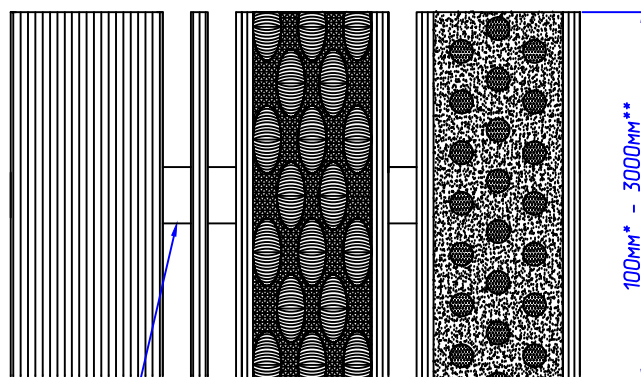
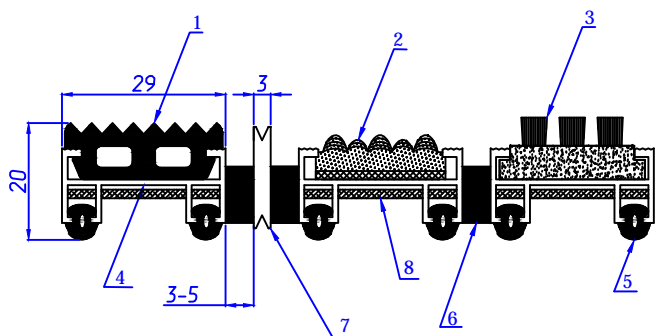


## Технические Характеристики грязезащитного покрытия серии "Status Plus"



шаг между ламелями 3-5 мм

\* 100 мм - минимальный размер  
 \*\* 3000 мм - максимальный размер  
 Свыше 3000 мм по согласованию

№	Наименование	
1	Резиновая грязесъемная вставка (серая, желтая, коричневая, черная)	
2	Ворсовая грязесъемная вставка (серая, коричневая, черная)	
3	Грязесъемная вставка Щетка (черного цвета)	
4	Несущий алюминиевый профиль 1 мм	
5	Опора резиновая (Демпфер)	
6	Втулка резиновая	
7	Алюминиевый скребок	
8	Тросик $\phi$ 1,8 мм, нержавеющая сталь	
	Сплав	AD31T1
	Предел прочности	250 Мпа (25 кг/мм <sup>2</sup> )
	Модуль продольной упругости	7000 кг/мм <sup>2</sup>
	Момент инерции по оси X	0,024 см <sup>4</sup>
	Момент сопротивления по оси X	0,057 см <sup>3</sup>
	Вес	15 кг/м <sup>2</sup>
	Статическая нагрузка	375 кг/м <sup>2</sup>
	Динамическая нагрузка	288 кг/м <sup>2</sup>