



Инструкция
по
эксплуатации моечной машины высокого
давления без подогрева воды

К Серия PWI



Внимательно прочитайте эту инструкцию перед использованием

Содержание

1. Технические данные и характеристики	3
2. Сервисное обслуживание (профессиональное)	3
3. Хранение документации и гарантийные условия.....	4
4. Уход за гидроочистителем.....	4
5. Стандартная комплектация.....	4
6. Сборка.....	5
8. Подключение	6
9. Регулируемый наконечник ствола	9
11. Техобслуживание аппарата	10
11.1. Чистка всасывающего фильтра.....	10
12. Дополнительное оборудование.....	11
13. Устранение неисправностей.....	11
14. Система ТОТАЛ-СТОП	12

1. Технические данные и характеристики

Моечные машины высокого давления не оборудованные системой тотал-стоп

<i>модели</i>	<i>Расход воды, л/ч</i>	<i>Давление, бар</i>	<i>Напряжение</i>	<i>Мощность двигателя</i>	<i>Объем бака хим. средств</i>	<i>Вес, кг</i>	<i>Размер см</i>
К 300 М 11/120	660	120	220	3-4,1	15	37	76x48x87
К 300 Т 11/120	660	120	380	3-4,1	15	38	76x48x87
К 400 Т 11/150	660	150	380	4-5,4	15	38	76x48x87
К 500 Т 13/180	780	180	380	5,5-7,5	15	39	76x48x87
К 500 Т 15/160	900	160	380	5,5-7,5	15	39	76x48x87
К 600 Т 15/170	900	170	380	5,5-7,5	15	48	76x48x87
К 600 Т 13/190	780	190	380	5,5-7,5	15	48	76x48x87
К 750 Т 15/210	900	210	380	7,5	15	58	76x48x87
К 750 Т21/160	1260	160	380	7,5	15	58	76x48x87

Моечные машины высокого давления оборудованные системой тотал-стоп

К 300 М-ts-11/120	660	120	230	2,7	15	37	76x48x87
К 600 Т-ts 15/170	900	170	380	5,1	15	48	76x48x87
К 750 Т-ts 15/210	900	210	380	6,8	15	58	76x48x87

2. Сервисное обслуживание (профессиональное)

Проконсультируйтесь со специалистом сервисного центра перед использованием аппарата

Рекомендуется после 50 часов работы моечной машины высокого давления показать её специалисту сервисного центра для замены масла и проверки правильности работы всех агрегатов аппарата. В случае обнаружения каких-либо неполадок в работе аппарата, важно сразу же обращаться к специалистам для получения технико-функциональных консультаций. Далее проверку работы аппарата и замену масла необходимо осуществлять каждый год или 500 часов работы оборудования.

Выполняя наши рекомендации, Вы можете быть уверены, что аппарат прослужит Вам долгое время.

ПРОИЗВОДИТЕЛЬ НЕ НЕСЁТ ОТВЕТСТВЕННОСТИ ПО ГАРАНТИИ В СЛУЧАЯХ

- Неправильного пользования аппаратом высокого давления, не следование рекомендациям инструкции
- Использования аппарата в необычных условиях
- Неправильного подключения аппарата
- Неправильного напряжения в сети подключения

- Плохого ухода за аппаратом
- Ремонта или замены деталей без участия специалистов авторизованного сервиса
- Использования неисправных или неподходящих для данной модели запасных частей

3. Хранение документации и гарантийные условия

Инструкция по эксплуатации является частью моечной машины высокого давления и должна сохраняться для обращения к ней во время всего срока её службы.

Инструкция важна для безопасности пользователей аппаратом, тех кто находится рядом и защиты окружающей среды. В случае смены владельца моечной машины передайте эту инструкцию новому владельцу. Держите инструкцию по пользованию недалеко от аппарата в доступном месте и защищённой от намокания.

Если Вы потеряли или привели в негодность инструкцию по пользованию моечной машиной, попросите копию у авторизованного представителя, который также предоставит Вам любую консультацию.

4. Уход за гидроочистителем

Достаточно очищать корпус аппарата обычной влажной тряпкой.

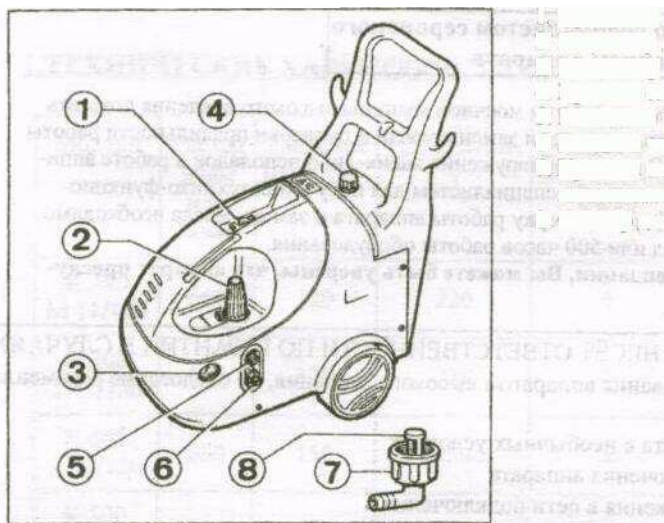
Не используйте струю воды и/или не допускайте попадания воды внутрь корпуса.

Не используйте растворители или бензин.

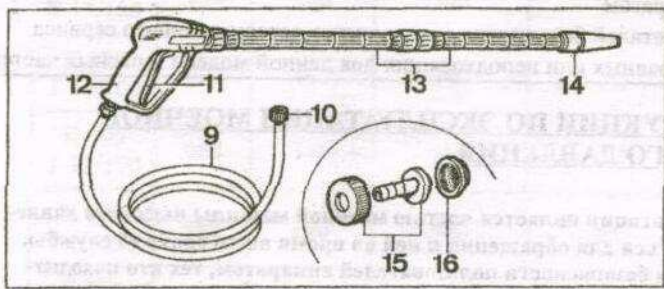
Окружающая среда - источник жизни и наша обязанность оберегать её!

Для сохранения окружающей среды, просим, после окончания срока пользования моечной машиной высокого давления, поручите авторизованному дилеру распорядиться оставшимися узлами и запасными частями аппарата. Делая это, Вы не только демонстрируете свою ответственность, но и помогаете контролировать стоимость сырья для этих аппаратов.

5. Стандартная комплектация

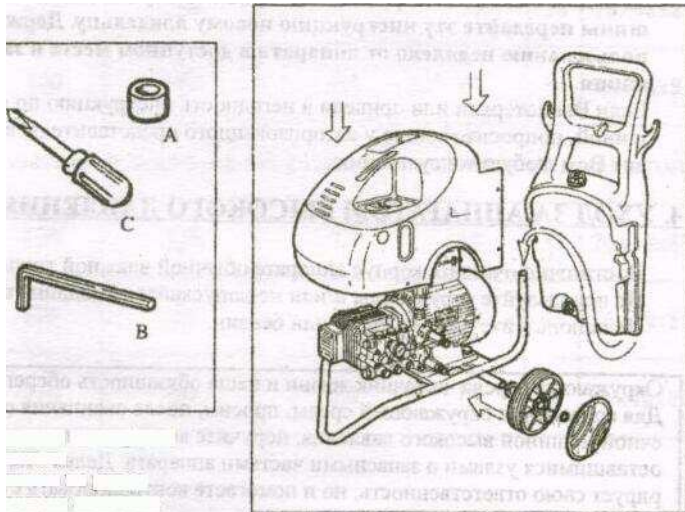


1. Пускатель
2. Регулятор давления
3. Манометр
4. Крышка ёмкости для химии
5. Выходное отверстие для воды
6. Входное отверстие для воды
7. Крышка слива емкости для химических веществ
8. Фильтр для химических веществ



9. Шланг высокого давления
10. Соединение
11. Рукоятка водяного распылительного пистолета
12. Водяной распылительный пистолет
13. Ствол
14. Регулируемая головка
15. Трубка всасывания
16. Фильтр всасывания

6. Сборка



- A. Приспособление для установки стопорного (фиксирующего) кольца на колесо.
- B. Ключ для подтягивания винтов на ручке.
- C. Отвертка для винтов на корпусе аппарата.
- D. Инструкция по пользованию моечной машиной данной модели.

7. ВАЖНЫЕ РЕКОМЕНДАЦИИ

Внимательно прочитайте эти рекомендации перед подключением!

Производитель не несет ответственности за неправильное и не аккуратное следование нижеприведённым инструкциям, что может привести к порче машины высокого давления, поражения людей или животных.

- Пользование аппаратом высокого давления требует внимания и аккуратности: не позволяйте посторонним лицам пользоваться аппаратом.
- Профессиональный электрик должен подключать вилку к метрическому проводу в соответствии с требованиями безопасности.
- Не пользуйтесь аппаратом высокого давления, если электрический кабель повреждён или другие основные детали аппарата (предохранители, шланг или водяной пистолет) имеют повреждения. Для устранения неисправностей обращайтесь в сервисный центр к квалифицированным специалистам.
- Включайте вилку в электророзетку, установленную специалистом. Электророзетка должна иметь заземление, плавкий предохранитель и должна быть защищена устройством защитного отключения (УЗО) с чувствительностью не более 30 мА.
- Держите электрокабель и вилку в сухости и заизолированными, не прикасайтесь к ним мокрыми руками. Если электрокабель мокрый, высушите его, не вынимая из розетки.
- Не оставляйте аппарат включённым в сеть, если он не эксплуатируется. Также отключайте от сети, если намерены производить работы внутри аппарата.
- НИКОГДА не позволяйте детям пользоваться моечной машиной высокого давления.
- Перед началом пользования установите аппарат в сухом и защищённом месте в горизонтальном положении.
- В случае необходимости удлинения электропровода обращайтесь к профессиональному электрику.

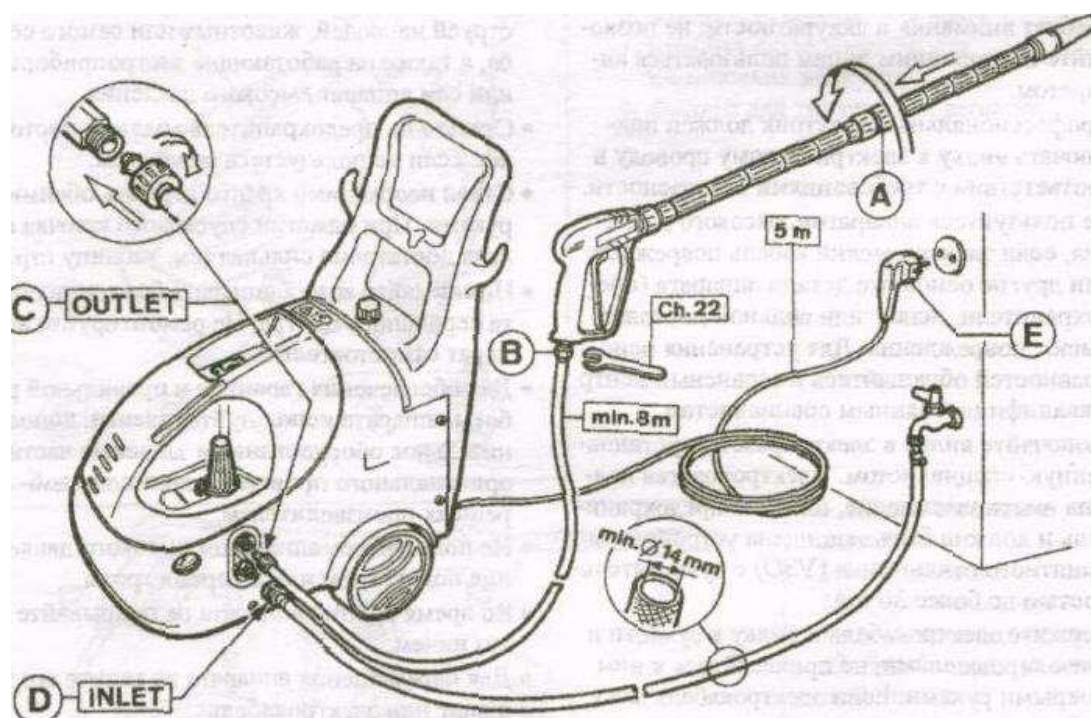
НЕ ПОЛЬЗУЙТЕСЬ УДЛИНИТЕЛЕМ!

- НИКОГДА не направляйте ствол с водяной струёй на людей, животных или самого себя, а также на работающие электроприборы или сам аппарат высокого давления.
- Ставьте предохранитель водяной пистолет, если не пользуетесь аппаратом.
- Ствол необходимо крепко держать обеими руками. При нажатии спускового крючка отдача достаточно сильная.
- Не снимайте кожух аппарата без специалиста сервисного центра. Не ремонтируйте аппарат самостоятельно.

- Для обеспечения гарантии и правильной работы аппарата используйте шланги, дополнительное оборудование и запасные части оригинального происхождения или одобренных производителем.
 - Не пользуйтесь аппаратом высокого давления под дождём или во время грозы. Во время работы аппарата не покрывайте его ничем.
 - Для перемещения аппарата не тяните его за шланг или электрокабель.
 - Не оставляйте аппарат включённым, если вы не нажали курок водяного пистолета, более чем на четыре минуты.
 - **Не меняйте максимальное показание давления на регулировочном клапане.**
 - После прекращения работы и отключения аппарата нажмите на спусковой крючок водяного пистолета для сбрасывания давления в шланге.
 - Кожух аппарата является его неотъемлемой частью и не допускается пользование моечной машиной со снятым кожухом который защищает все механизмы от пыли и влаги.
 - Не нажимайте ствол водяного пистолета на кнопку включения/выключения.
- модель

8. Подключение

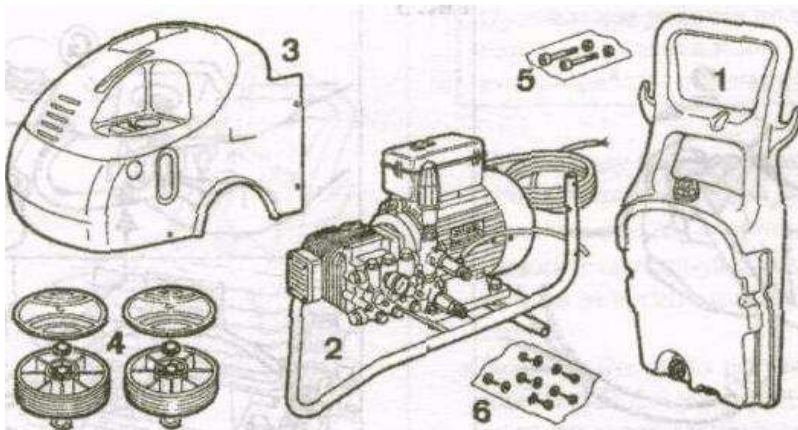
Перед подключением внимательно прочитайте предыдущие рекомендации!



- Соединить водяной пистолет с распылительным стволом при помощи накидной гайки.
- Привинтите конец шланга высокого давления (конец без байонетного соединения) к водяному пистолету. Затяните с помощью ключа 22 (в комплект не входит).
- Разверните шланг и вставьте в аппарат высокого давления (надпись outlet), приверните и закрепите ко входному отверстию (надпись inlet)
- Подсоединить крепление узла всасывания к шлангу (трубе) подачи воды (для более плотного соединения рекомендуется использовать винтовой хомут) (в поставке отсутствует) Затем подсоединить крепление к штуцеру Впуска воды (inlet)
- Вставьте вилку в розетку.

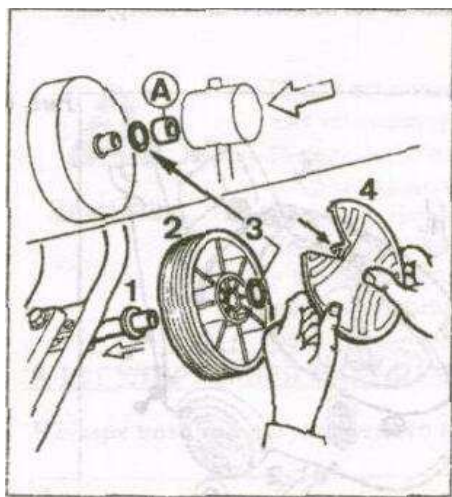
ВНИМАНИЕ

- Мы рекомендуем использовать шланг повышенной прочности диаметром не менее 14 мм.
- Максимальное давление на входе воды: 10 баров (145 PSI).
- Нельзя использовать загрязнённую или солёную воду. Если это случайно произошло, то, после окончания работ, необходимо пропустить через аппарат чистую воду в течении нескольких минут.
- Нельзя использовать горячую воду температурой выше 60 гр.С.
- Не включайте аппарат без подключения его к воде.

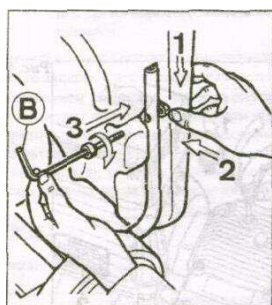


1. Ручка-держатель со встроенным баком для химических веществ
2. Рабочая часть моечной машины высокого давления.
3. Корпус обтекаемой формы.
4. Комплект колес.
5. Комплект винтов для закрепления ручки-держателя.
6. Комплект винтов для закрепления корпуса.

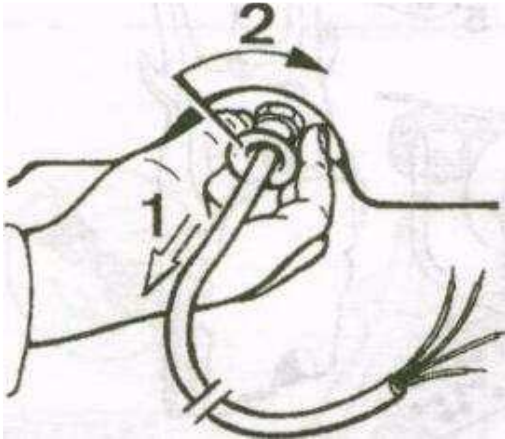
Рис.1



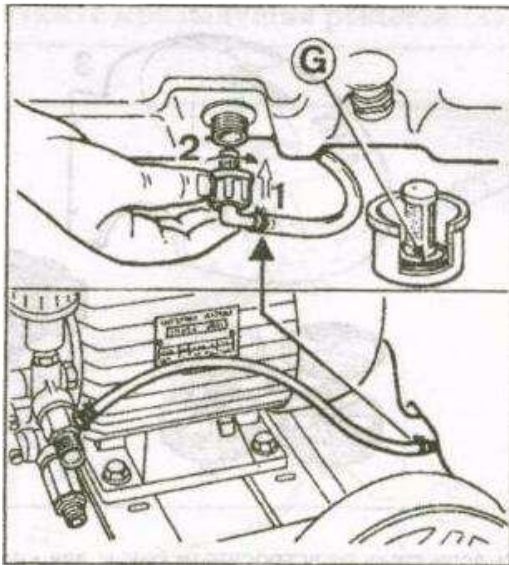
1. Установите прилагаемую шайбу на ось рамы.
2. Установите колесо
3. Установите фиксирующее кольцо при помощи прилагаемого инструмента «А» (устанавливайте постепенно и аккуратно, чтобы не застопорить колесо).
4. Установите крышку колеса (перед установкой убедитесь, чтобы защелкивающийся зубец был в той же позиции, что и блокировка на колесе).



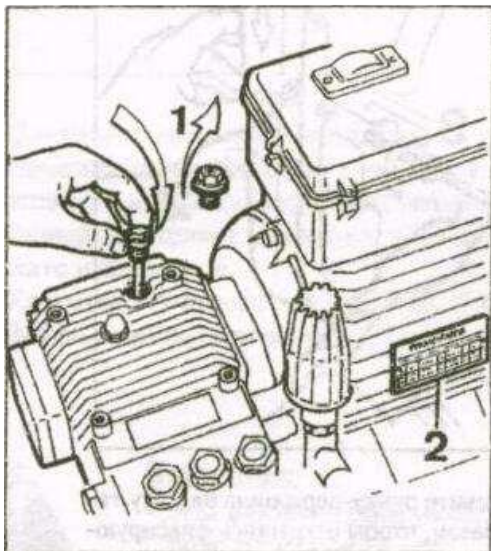
1. Установите ручку-держатель на раму таким образом, чтобы открылись фиксирующие отверстия.
2. Установите две гайки на предназначенные для них места в ручке-держателе.
3. вставьте винты в оба отверстия на раме, - продвиньте ручку таким образом, чтобы винты совпали с пазами, -зафиксируйте с помощью ключа «В»



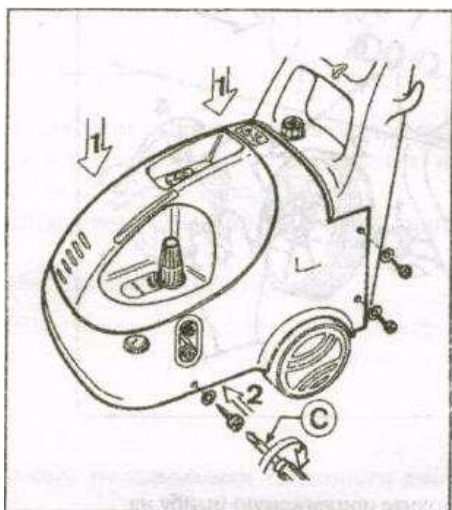
1. Протолкните электрический провод внутрь трубки для зажима провода.
2. Ввинтите и крепко зафиксируйте трубку, не используя инструменты. (После окончания установки кусок провода между трубкой и электрической коробкой не должен быть зажат).



1. Открутите прозрачную трубку, идущую к клапану и установите в баке фильтр для химических веществ. Перед установкой фильтра: убедитесь, что прокладка «G» правильно расположена в днище пробки.
2. Завинтите и зафиксируйте пробку на ручке-держателе без использования инструментов.



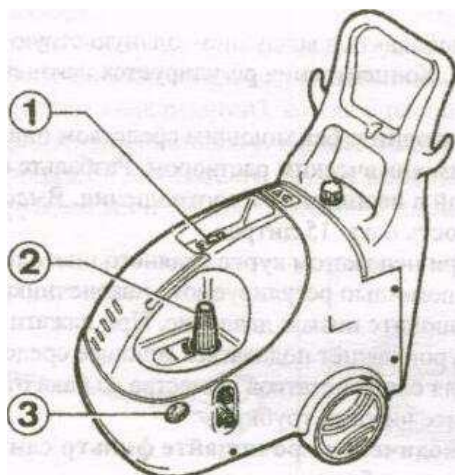
1. Замените красную транспортировочную крышку масляного бачка на постоянную, желтого цвета.
2. Проверьте: уровень масла внутри насоса (см. стр. 9), соответствие мощности мотора с показателями, указанными на электрической розетке



1. Аккуратно установите корпус на рабочую часть аппарата
2. Закрепите корпус с помощью шести винтов-саморезов. (Установите гайку под каждый винт). Используйте отвертку "С"

Внимание:

Правильное рабочее положение аппарата горизонтальное. Процедура начала работы с аппаратом:

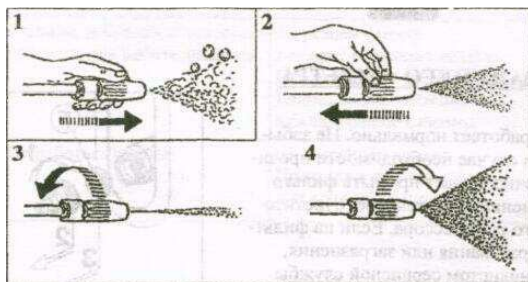


- Подать воду на аппарат высокого давления открытием крана
- Нажмите кнопку включения. (Поз.1)
- Нажмите спусковой курок и подождите пока из шланга выйдет полностью воздух.
- Используйте ручку регулятора давления (Поз.2) для установки необходимого давления. Показания достигнутого давления можно увидеть на манометре.(Поз.3)

После завершения работы

- Выключите аппарат нажатием на кнопку выключателя (Поз.1).
- Нажатием на курок непродолжительное время сбросьте давление внутри шлангов.
- После использования моечной машины высокого давления при низких температурах поместите аппарат в отапливаемое помещение.
- Перед следующим использованием убедитесь, что вода внутри аппарата не замёрзла, так как это может привести к серьёзным поломкам аппарата. Чтобы предотвратить замораживание после использования пропустите через аппарат антифриз, подобный которому используют в автомобилях. Если это невозможно, то перед использованием аппарата поместите его в тёплое помещение на время достаточное для размораживания.

9. Регулируемый наконечник ствола

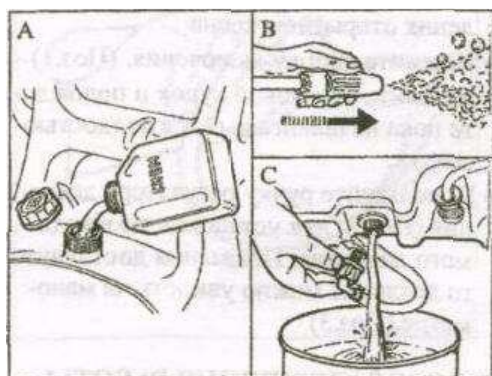


Четыре позиции регулируемого наконечника:

1. позиция низкого давления
2. позиция высокого давления
- Позиции устанавливаются при выключенном водяном пистолете.**
3. концентрированная струя
4. веерообразная струя.

10. Использование химических веществ

Моечная машина высокого давления способна добавлять в воздушно-водяную струю моющие средства из встроенного в аппарат бака. Концентрация регулируется наконечником ствола.

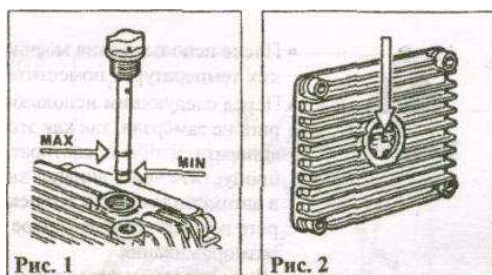


- A) Наполните бак моющим средством или другим химическим раствором. Разбавьте с водой в необходимом соотношении. Вместимость бака 15 литров.
- B) При ненажатом курке водяного пистолета с помощью регулируемого наконечника установите низкое давление. При нажатии на курок начнет подаваться моющее средство.
- C) Для слива остатков вещества из бака отвинтите нижний трубку.

Периодически прочищайте фильтр сливного отверстия бака. Можно использовать только моющие средства и химические вещества поставляемые или одобренные производителем.

11. Техобслуживание аппарата

Техобслуживание, которое может производиться пользователем моечной машины высокого давления ограничивается следующими действиями:



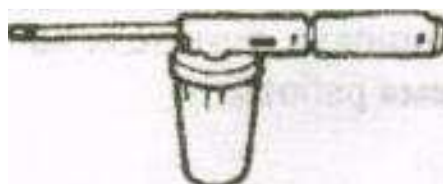
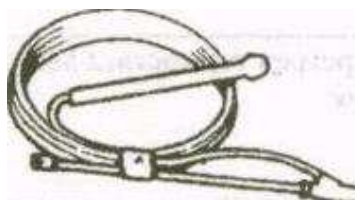
- A. Регулярно проверяйте уровень масла в насосе с помощью щупа на крышке бачка (рис.1) или визуально через смотровое отверстие (рис.2). При необходимости добавлять масло.
- B. Проверяйте не появляется лишний шум при работе аппарата и нет ли капель масла или воды под ним. **О марке применяемого масла проконсультируйтесь с продавцом.**

11.1. Чистка всасывающего фильтра

При чистом фильтре аппарат работает нормально. Не забывайте регулярно проверять и в случае необходимости прочищать фильтр. Обычно достаточно бывает промыть фильтр под струёй воды. Если загрязнение значительное, очистить фильтр с помощью воздушного компрессора. Если на фильтре появились неудаляемые образования или загрязнения проконсультируйтесь со специалистом сервисной службы для произведения замены фильтра.

12. Дополнительное оборудование

С моечной машиной высокого давления возможно использование разнообразного дополнительного оборудования (вращающиеся щётки различной длины, турбонасадки, пескоструйные насадки, пенообразующие насадки, удлинительные шланги, шланги для прочистки канализации), которое расширяет возможности использования аппарата. Продавцы проконсультируют Вас о наиболее подходящем для Вашего случая использовании дополнительном оборудовании и как им правильно пользоваться.



13. Устранение неисправностей

НЕИСПРАВНОСТЬ	ПРИЧИНА	УСТРАНЕНИЕ НЕИСПРАВНОСТИ
Аппарат не запускается	Аппарат неправильно включен в розетку Перегорел предохранитель или сработало защитное устройство	Проверьте соединение вилки с розеткой Замените предохранитель (16А) или проверьте защитное устройство
Излишняя вибрация аппарата	Загрязнен водяной фильтр Недостаточная подача воды или со слишком низкого уровня относительно аппарата	Прочистите фильтр Проверьте соответствие подачи воды характеристикам аппарата
Недостаточное давление	Регулятор давление выставлен на низкое давление Регулятор давления на водяном пистолете стоит в режиме низкого давления Изношенное сопло	Выставьте нужное давление Переключите пистолет в режим высокого давления Замените сопло
Недостаточная подача хим веществ	Регулятор подачи хим веществ открыт недостаточно Загрязнен фильтр подачи хим	Открыть регулятор на нужную величину

	<p>веществ</p> <p>Неправильно установлена заглушка на крышке бака хим веществ после использования внешнего бака</p> <p>Высока вязкость химического вещества</p>	<p>Прочистить фильтр</p> <p>Правильно установите заглушку</p> <p>Применяйте хим вещества только рекомендованные Изготовителем</p>
Нет подачи воды из сопла водяного пистолета	<p>Недостаточная подача воды</p> <p>Уровень подачи воды ниже допустимого</p> <p>Засорено сопло</p>	<p>Увеличьте подачу воды</p> <p>Проверьте высоту подачи воды</p> <p>Прочистите или замените сопло</p>
Остановка аппарата во время работы	Сработало одно из защитных устройств	Проверьте защитное устройство, после повторного срабатывания – обратитесь в Ваш ближайший сервис – центр СОМЕТ.
Утечка масла	Изношены прокладки	Обратитесь в Ваш ближайший сервис – центр СОМЕТ.
После включения аппарата двигатель гудит, но не запускается	Напряжение в сети меньше номинального	Проверьте напряжение в сети

14. Система ТОТАЛ-СТОП

На заказ, три модели моечных машин высокого давления могут быть оснащены системой ТОТАЛ-СТОП (см. таблицу: технические характеристики).

Система управляется просто нажатием на спусковой крючок распылительного пистолета. Отпуская спусковой крючок аппарат работает в режиме бай-пасс ещё 13 сек. до момента полной остановки.

Система ТОТАЛ-СТОП даёт следующие преимущества:

- Меньшее потребление электричества
- Меньше шума при работе аппарата
- Большая продолжительность работы узлов и деталей аппарата
- Моечная машина прекращает работу автоматически простым отпусканием спускового крючка водяного распылительного пистолета.
- Возобновление работы происходит автоматически простым нажатием на спусковой крючок распылительного пистолета, без нажатия на кнопку включения.

ВНИМАНИЕ

- Любые минимальные протечки в распылительном пистолете, стволе пистолета, трубках, шлангах, клапанах и насосе могут ухудшать нормальную работу системы ТОТАЛ-СТОП.

Периодически проверяйте нет ли протечек в аппарат и в случае необходимости обращайтесь в авторизованный сервисный центр.

- Система ТОТАЛ-СТОП приводится в действие нажатием на спусковой крючок при давлении не ниже 30 бар.(435 PSI).



ТАМОЖЕННЫЙ СОЮЗ

СЕРТИФИКАТ СООТВЕТСТВИЯ



№ ТС RU C-RU.ДМ94.В.02129

Серия RU № **0245131**

ОРГАН ПО СЕРТИФИКАЦИИ Орган по сертификации продукции Общества с ограниченной ответственностью "РЦС", Адрес: 125438, Москва, Пакгаузное шоссе, 1, Фактический адрес: 125438, Москва, Пакгаузное шоссе, 1, Телефон: 4999635040, Факс: 4999635040, E-mail: info@rcs-moscow.ru, Аттестат рег. № РОСС RU.0001.11ДМ94, 23.01.2014, Росаккредитация

ЗАЯВИТЕЛЬ Общество с ограниченной ответственностью «ТД ГраСС», Адрес: 404131, Россия, Волгоградская область, город Волжский, улица Пушкина, дом 87 «Д», Фактический адрес: 400012, Россия, Волгоградская область, город Волгоград, улица имени Рокоссовского, дом 41, ОГРН: 1113460004151, Сведения о государственной регистрации: 27.06.2011, Инспекция Федеральной налоговой службы по Дзержинскому району города Волгограда, Телефон: 88443584848, Факс: 88443584848, E-mail: info@grass.su

ИЗГОТОВИТЕЛЬ Общество с ограниченной ответственностью «ТД ГраСС», Адрес: 400012, Россия, Волгоградская область, город Волгоград, улица имени Рокоссовского, дом 41, Фактический адрес: 404131, Россия, Волгоградская область, город Волжский, улица Пушкина, дом 87 «Д»

ПРОДУКЦИЯ Оборудование гаражное для уборочно-моечных работ: аппараты высокого давления, серия РW1, Серийный выпуск, ТУ 4577-011-92962787-13 "Аппараты высокого давления серии РW1"

КОД ТН ВЭД ТС 8424890001

СООТВЕТСТВУЕТ ТРЕБОВАНИЯМ ТР ТС 010/2011 "О безопасности машин и оборудования"

СЕРТИФИКАТ ВЫДАН НА ОСНОВАНИИ Акт анализа производства № 29 от 07.11.2014, Протокол испытаний № 267-АТЛ-С/02-2014 от 05.12.2014, РОСС RU.0001.21АВ30, Испытательная лаборатория ООО "Атлант-Тест", от 24.09.2010 по 24.09.2015

ДОПОЛНИТЕЛЬНАЯ ИНФОРМАЦИЯ Условия хранения продукции в соответствии с ГОСТ 15150-69. Срок хранения (службы, годности) указан в прилагаемой к продукции товаросопроводительной и/или эксплуатационной документации. Единый знак обращения продукции на рынке государств-членов Таможенного Союза наносится в соответствии с техническим регламентом Таможенного Союза ТР ТС 010/2011. Схема сертификации 1с

СРОК ДЕЙСТВИЯ С 09.12.2014 ПО 08.12.2017 ВКЛЮЧИТЕЛЬНО



Руководитель (уполномоченное
лицо) органа по сертификации

Эксперт (эксперт-аудитор)
(эксперты (эксперты-аудиторы))

С. В. Труфанова
(инициалы, фамилия)

Ю. Е. Коршаков
(инициалы, фамилия)