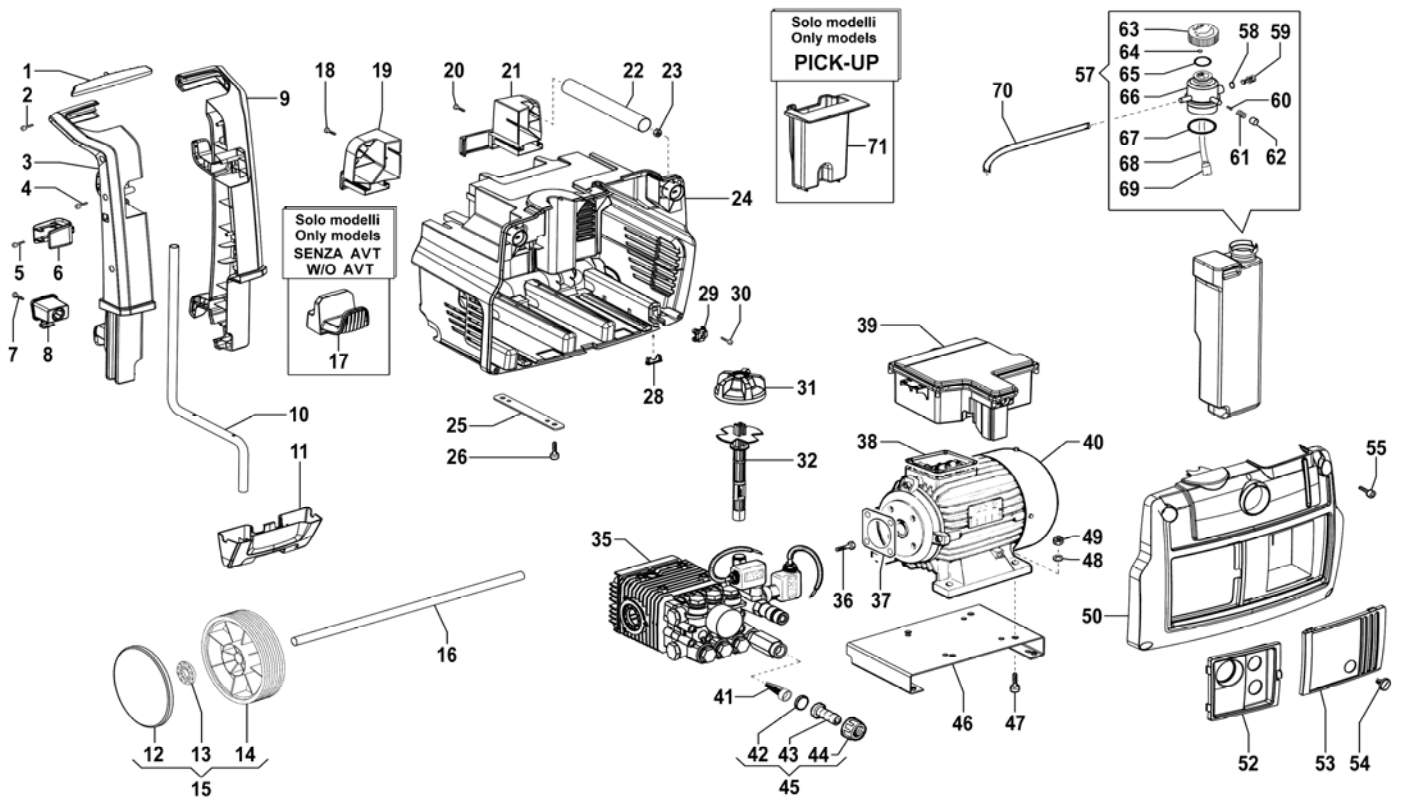


K PREMIUM - COMPACT

1400 RPM

Completivo Macchina
Frame and Chassis (Assembly)



Pos	Cod	Descrizione	Description	Note	Q.ty	Model
1	0402 0325	Copertura Manico	Handle Cover	Grigio / Grey	1	
	0402 0348	Copertura Manico	Handle Cover	Azzurro / Cyan	1	
2	3605 0114	Vite	Screw	5X16	7	
3	1411 0036	Semi-Manubrio SX	Left Half-Handle		1	
4	3605 0114	Vite	Screw	5X16	1	
5	3002 0641	Supporti Accessori	Accessories Support		2	
6	3605 0114	Vite	Screw	5X16	2	
7	3605 0114	Vite	Screw	5X16	1	
8	3202 0328	Tappo Blocco Manubrio	Back Handle Cap		1	
9	1411 0035	Semi-Manubrio DX	Right Half-Handle		1	
10	3208 1054	Telaio Tubolare	Steel Frame		2	COMPACT
	3208 1055	Telaio Tubolare	Steel Frame		2	PREMIUM
11	2414 0076	Piede Inferiore	Lower Feet		1	
12	0402 0293	Copri ruota Ø 220	Wheel Cover Ø 220	Grigio / Grey	2	
12	0402 0253	Copri ruota Ø 220	Wheel Cover Ø 220	Azzurro / Cyan	2	
13	0009 0179	Anello Fermo Ruota	Wheel Ring	Ø 20	2	
14	2810 0081	Ruota Ø 220	Wheel Ø 220	Ø 20	2	
16	0017 0014	Assale Ruote	Wheel Axle	GR 100	1	COMPACT
	0017 0015	Assale Ruote	Wheel Axle	GR 112	1	PREMIUM
17	3002 0643	Supporto Tubo	Hose Support		1	solo/only MOBILE no AVT
18	3605 0114	Vite	Screw	5X16	1	
19	3202 0325	Coperchio Posteriore SX	Back Left Cover		1	
20	3605 0114	Vite	Screw	5X16	1	
21	3202 0324	Coperchio Posteriore DX	Back Right Cover		1	
22	3208 1056	Maniglie	Handles		2	COMPACT
	3208 1057	Maniglie	Handles		2	PREMIUM
23	0604 0095	Dado	Nut	M6	5	
24	0477 0235	Carena Posteriore	Back Cover		1	COMPACT
	0477 0237	Carena Posteriore	Back Cover		1	PREMIUM
25	2404 0180	Piastra fissaggio MTP	MTP Fixing Plate		2	COMPACT
	2404 0181	Piastra fissaggio MTP	MTP Fixing Plate		2	PREMIUM
26	3609 0034	Vite	Screw	M6X18	4	
28	3002 0637	Supporto Cavo Elettrico	Cable Support		2	
29	2434 0060	Pressacavo	Cable Holder		1	
30	3605 0114	Vite	Screw	5X16	4	

K PREMIUM - COMPACT

1400 RPM

Complessivo Macchina

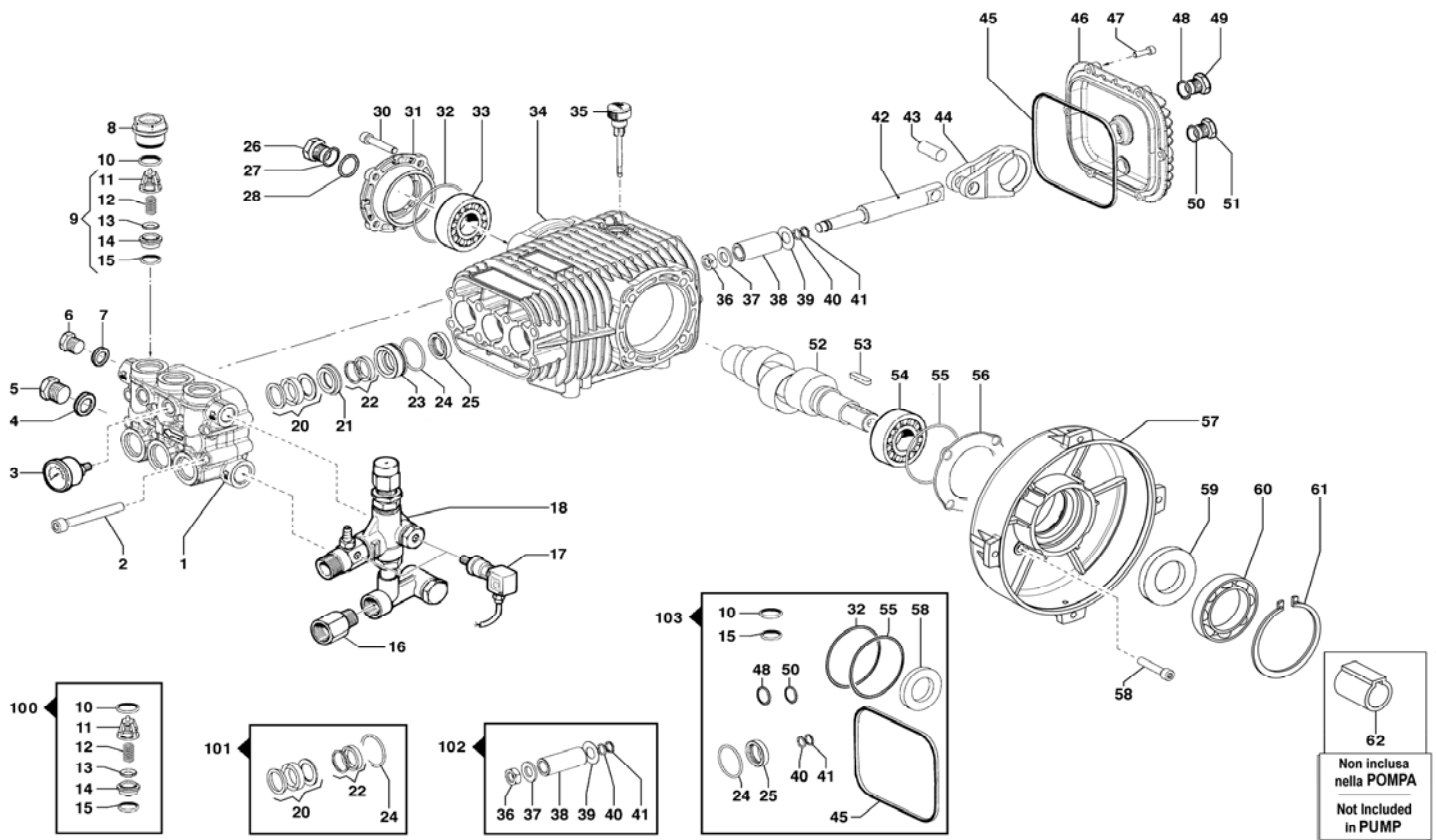
Frame and Chassis (Assembly)

Pos	Cod	Descrizione	Description	Note	Q.ty	Model
31	1817 0078	Manopola Reg. Pressione	Pressure Regulator Knob		1	
32	0011 0020	Prolunga Valvola Reg.	Unloader Valve Extension		1	COMPACT
	0011 0021	Prolunga Valvola Reg.	Unloader Valve Extension		1	PREMIUM
35	6307 0450	Pompa	Pump	ZW-K 3020S	1	3.11 COMPACT
	6307 0351	Pompa	Pump	ZW-K 3525S	1	5.13 COMPACT
	6307 0157	Pompa	Pump	ZW-K 4022S	1	5.15 COMPACT
	6517 1002	Pompa	Pump	RW 3530S	1	6.13 PREMIUM
	6517 0401	Pompa	Pump	RW 4025S	1	6.15 PREMIUM
	6517 0101	Pompa	Pump	RW 4030S	1	8.15 PREMIUM
	6517 0701	Pompa	Pump	RW 5522S	1	8.21 PREMIUM
	6517 1102	Pompa	Pump	RW 4035S	1	9.15 PREMIUM
	6517 0801	Pompa	Pump	RW 5530S	1	9.21 PREMIUM
36	3607 0097	Vite Testa Esagonale	Hexagonal Screw	M6X16	4	
37	1201 0134	Guarn. Motore	Electric Motor Seal		1	COMPACT
38	1201 0127	Guarn. Scatola Elettrica	Electrical Box Seal		1	
39	3027 0141	Kit Scatola Elettrica	Electric Box	MNF	1	3.11 COMPACT
	3027 0137	Kit Scatola Elettrica	Electric Box	TRF	1	5.13 - 5.15 COMPACT
	3027 0144	Kit Scatola Elettrica	Electric Box	TRF	1	6.13 - 6.15 8.15 - 8.21 PREMIUM
	3027 0148	Kit Scatola Elettrica	Electric Box	TRF	1	9.15 - 9.21 PREMIUM
40	1831 0513	Motore Elettrico	Electric Motor	MNF 3CV - 230V	1	3.11 COMPACT
	1831 0510	Motore Elettrico	Electric Motor	MNF 5,5CV - 400V	1	5.13 - 5.15 COMPACT
	1831 0511	Motore Elettrico	Electric Motor	MNF 6CV - 400V	1	6.13 - 6.15 PREMIUM
	1831 0514	Motore Elettrico	Electric Motor	MNF 7,5CV - 400V	1	8.15 - 8.21 PREMIUM
	1831 0515	Motore Elettrico	Electric Motor	MNF 9CV - 400V	1	9.15 - 9.21 PREMIUM
41	1002 0132	Filtro Ingresso Acqua	Water Inlet Filter		1	
42	1209 0104	Guarnizione	Gasket	Ø 18XD24X3	1	
43	2800 0098	Raccordo p.g. Aspir.	Straight Hose Tail	Ø19 - G3/4F	1	
44	1223 0052	Galletto	Wing Nut	G3/4	1	
46	2404 0178	Base Motopompa	Motorpump Base	GR100	1	COMPACT
	2404 0181	Base Motopompa	Motorpump Base	GR112	1	PREMIUM
47	3609 0021	Vite	Screw	M10X30	4	
48	2811 0002	Rondella	Washer	Ø 10,5X20X2	4	
49	0604 0021	Dado	Nut	M10X8	4	
50	0477 0236	Carenatura Frontale	Front Main Cover		1	COMPACT
	0477 0238	Carenatura Frontale	Front Main Cover		1	PREMIUM
52	0402 0322	Coperchio Trasparente	Transparent Cover		1	COMPACT
	0402 0323	Coperchio Trasparente	Transparent Cover		1	PREMIUM
53	0402 0319	Coperchio Frontale	Front Cap	Grigio / Grey	1	
	0402 0347	Coperchio Frontale	Front Cap	Azzurro / Cyan	1	
54	1407 0051	Vite Speciale	Special Screw		1	
55	3609 0034	Vite Testa Esagonale	Hexagonal Screw	M6X18	5	
56	3029 0019	Serbatoio Detergente	Detergent Tank		1	
57	3312 0010	Kit Tappo Detergente	Detergent Tap Kit		1	
58	1210 0417	Guarnizione OR	O-Ring		1	
59	3202 0261	Tappo	Plug		1	
60	3600 0101	Valvola Non Ritorno	Check Valve		1	
61	1802 0209	Molla	Spring		1	
62	3200 0081	Tappo	Plug		1	
63	1817 0061	Tappo Detergente	Detergent Tap		1	
64	1210 0014	Guarnizione OR	O-Ring	Ø1,78x4,48	1	
65	1210 0203	Guarnizione OR	O-Ring	Ø2,62x23,47	1	
66	3200 0079	Tappo	Plug		1	
67	1210 0200	Guarnizione OR	O-Ring	Ø2,62x42,52	1	
68	3208 1073	Tubo	Hose	Ø7x10 L=420	1	
69	1002 0109	Filtro Detergente	Detergent Filter		1	
70	3208 1074	Tubo	Hose	Ø7x10 L=470	1	
71	3002 0638	Tasca Porta oggetti	Cover		1	solo/only PICK-UP

K PREMIUM - COMPACT

1400 RPM

Pompa RW
RW Pump



Pos	Cod	Descrizione	Description	Note	Q.ty	Model
1	3218 0373	Testata Pompa	Pump Manifold	Ø20	1	
2	3609 0039	Vite	Screw	M8X 70	8	
3	1816 0127	Manometro Pressione	Pressure Gauge	Ø50 0-315 Bar G1/4	2	
4	2811 0086	Rondella	Washer	Ø21,2x27x1,5	1	
5	3202 0015	Tappo	Plug	G1/2	1	
6	3200 0007	Tappo	Plug	3/8 GAS	1	
7	2811 0084	Rondella	Washer	Ø16,7x22x1,5	1	
8	3202 0269	Tappo Valv. Aspir./Mand.	Suction/Delivery Valve Plug		6	
9	1220 0030	Valvola Aspiraz./Mandata	Suction/Delivery Valve	Basse portate - Low Flow	6	6.13 - 6.15 8.15 - 9.15 PREMIUM
9	1220 0072	Valvola Aspiraz./Mandata	Suction/Delivery Valve	Alte portate - High Flow	6	8.21 - 9.21 PREMIUM
10	1210 0048	Guarnizione OR	O-Ring	Ø2,62x20,24	6	
11	1205 0025	Gabbia Valv. Aspir./Mand.	Suction/Delivery Valve Cage	Basse portate - Low Flow	6	6.13 - 6.15 8.15 - 9.15 PREMIUM
11	1205 0043	Gabbia Valv. Aspir./Mand.	Suction/Delivery Valve Cage	Alte portate - High Flow	6	8.21 - 9.21 PREMIUM
12	1802 0177	Molla Valv. Aspir./Mand.	Suct./Delivery Valve Spring		6	
13	3604 0017	Valvola Aspiraz./Mandata	Suction/Delivery Valve		6	
14	3009 0087	Sede Valv. Aspir./Mand.	Suction/Delivery Valve Seat		6	
15	1210 0046	Guarnizione OR	O-Ring	Ø2,62x17,13	6	
16	2000 0127	Nipplo	Nipple	M/M 1/2"-3/4" L50 OT	1	
17	2421 0010	Pressostato (Rosso)	Pressure Switch (Red)	G1/8 - 25 bar	2	
18	1215 0398	Valvola Regolazione	RF55 Unloader Valve	Ø2,1	1	6.13 - 6.15 8.15 - 9.15 PREMIUM
18	1215 0414	Valvola Regolazione	RF55 Unloader Valve	Ø2,3	1	8.21 - 9.21 PREMIUM

K PREMIUM - COMPACT

1400 RPM

Pompa RW

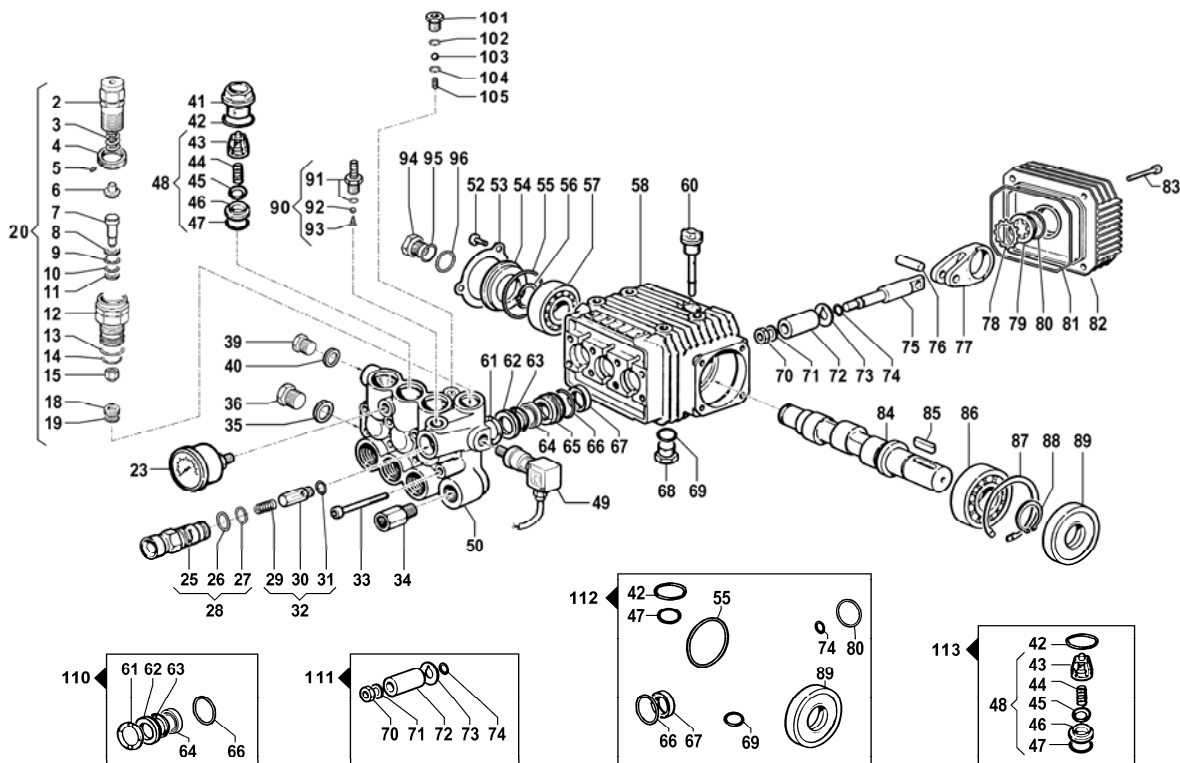
RW Pump

Pos	Cod	Descrizione	Description	Note	Q.ty	Model
20	1241 0079	Guarnizione Tenuta	Packing	Ø20	3	
21	0009 0352	Anello Portaguarnizione	Packing Retainer	Ø20	3	
22	1241 0080	Guarnizione Tenuta	Packing	Ø20	3	
23	0009 0353	Anello Portaguarnizione	Packing Retainer	Ø20	3	
24	1210 0156	Guarnizione OR	O-Ring	Ø 1,78X 31,47	3	
25	0019 0126	Anello Tenuta Olio	Oil Seal	Ø20x28x5	3	
26	3201 0026	Tappo Livello Olio	Oil Level Plug		1	
27	1210 0333	Guarnizione OR	O-Ring	Ø 1,78X 23,52	1	
28	3019 0033	Seeger	Seeger	Ø28	1	
30	3609 0058	Vite	Screw	M8x22	4	
31	1009 0261	Flangia	Flange		1	
32	1210 0448	Guarnizione OR	O-Ring	Ø2,0x70	1	
33	0440 0030	Cuscinetto Rulli Conici	Roller Bearing	Ø30X62X21,25	1	
34	0403 0182	Carter Pompa	Pump Crankcase		1	
35	3200 0051	Tappo Olio	Oil Dipstick		1	
36	0600 0054	Dado Speciale	Special Bolt		3	
37	2811 0082	Rondella	Washer	Ø8,4x16x1,5	3	
38	0202 0024	Bussola Ceramica	Ceramic Bushing	Ø20	3	
39	2812 0094	Rondella	Washer		3	
40	1210 0039	Guarnizione OR	O-Ring	Ø1,78x7,66	3	
41	0009 0170	Anello BK	Anti-Extr. Ring		3	
42	2409 0139	Pistone Guida	Piston		3	
43	3011 0016	Spinotto	Gudgeon Pin	Ø10X29	3	
44	0205 0044	Biella	Connecting Rod		3	
45	1210 0605	Guarnizione OR	O-Ring	Ø3,0 X118	1	
46	0402 0307	Coperchio Carter	Cover		1	
47	3609 0030	Vite	Screw	M5x20	6	
48	1210 0048	Guarnizione OR	O-Ring	Ø2,62x20,24	1	
49	3201 0027	Tappo Livello Olio	Oil Level Plug	G1/2	1	
50	1210 0441	Guarnizione OR	O-Ring	Ø2x14	1	
51	3200 0007	Tappo	Plug	3/8 GAS	1	
52	0001 0572	Albero Maschio	Solid Crankshaft	Ø24	1	6.13 PREMIUM
52	0001 0569	Albero Maschio	Solid Crankshaft	Ø24	1	6.15 - 8.15 9.15 PREMIUM
52	0001 0571	Albero Maschio	Solid Crankshaft	Ø24	1	8.21 - 9.21 PREMIUM
53	1602 0013	Linguetta	Key	8x7x30	1	
54	0440 0030	Cuscinetto Rulli Conici	Roller Bearing	Ø30X62X21,25	1	
55	1210 0448	Guarnizione OR	O-Ring	Ø2,0x70	1	
56	0601 0334	Distanziale	Spacer	sp. 0,05	1	
56	0601 0335	Distanziale	Spacer	sp. 0,1	1	
56	0601 0336	Distanziale	Spacer	sp. 0,19	1	
56	0601 0337	Distanziale	Spacer	sp. 0,25	1	
57	1009 0255	Flangia Pompa/Motore	Pump/Motor Flange		1	
58	3609 0058	Vite	Screw	M8x22	4	
59	0019 0007	Anello Tenuta Olio	Oil Seal	Ø25X52X7	1	
60	0438 0106	Cuscinetto Sfere	Ball Bearing	Ø45X 75X16	1	
61	3020 0036	Seeger	Seeger		1	
62	0204 0067	Bussola Sinterizzata	Sinterized Bushing		1	
100	5025 0011	Kit Valvola Aspir./Mandata	Complete Valve Kit	Basse portate - Low Flow	1	6.13 - 6.15 8.15 - 9.15 PREMIUM
100	5025 0025	Kit Valvola Aspir./Mandata	Complete Valve Kit	Alte portate - High Flow	1	8.21 - 9.21 PREMIUM
101	5019 0672	Kit Guarnizioni Acqua	Water Seal Kit	Ø20mm	1	
102	2409 0145	Kit Pistone	Piston Kit	Ø20mm	1	
103	5019 0675	Kit Guarnizioni Olio	Oil Seal Kit		1	

K PREMIUM - COMPACT

1400 RPM

Pompa ZW-K
ZW-K Pump



Pos	Cod	Descrizione	Description	Note	Q.ty	Model
2	0204 0073	Boccola	Bushing		1	
3	1802 0282	Molla	Spring		1	3.11 COMPACT
	1802 0281	Molla	Spring		1	5.13 - 5.15 COMPACT
4	1227 0051	Ghiera	Ring Nut		1	
5	3622 0049	Vite senza Testa Es. Inc.	Stop Adjustable Nut		1	
6	0009 0367	Distanziale Molla	Spring Spacer		1	
7	2409 0148	Asta Valvola	Rod		1	
8	0009 0365	Anello	Ring		1	
9	1210 0613	Guarnizione OR	O-Ring		1	
10	1210 0614	Guarnizione OR	O-Ring		1	
11	0009 0366	Anello	Ring		1	
12	0204 0071	Boccola	Bushing		1	
13	1210 0615	Guarnizione OR	O-Ring		1	
14	1210 0616	Guarnizione OR	O-Ring		1	
15	3002 0673	Supporto/Sfera	Support/Ball		1	
18	3009 0164	Sede Valvola Regol.	Valve Seat		1	
19	1210 0603	Guarnizione OR	O-Ring	Ø1,78X8,73	1	
20	1215 0401	Valvola Regolazione + Sede	Regulation Valve + Seat	130 Bar	1	3.11 COMPACT
	1215 0402	Valvola Regolazione + Sede	Regulation Valve + Seat	180 Bar	1	5.13 - 5.15 COMPACT
23	1816 0136	Manometro	Gauge	Ø50 0-300 Bar 1/8"	1	
25	3410 0290	Eiettore	Injector Body	Ø1,8	1	
26	1210 0398	Guarnizione OR	O-Ring		1	
27	1210 0402	Guarnizione OR	O-Ring		1	
28	3410 0289	Kit Eiettore	Injector Body Kit	Ø1,8	1	3.11 - 5.13 COMPACT
	3410 0324	Kit Eiettore	Injector Body Kit	Ø2,1	1	5.15 COMPACT
29	1802 0197	Molla	Spring		1	
30	2409 0122	Pistone NON Ritorno	Check Valve		1	
31	1210 0460	Guarnizione OR	O-Ring	Ø2,4x4,3	1	
32	2409 0123	Ki Pistone NON Ritorno	Check Valve Kit		1	
33	3609 0191	Vite	Screw	M8x60	8	
34	2000 0127	Nipplo	Nipple	1/2"M-3/4"M L50	1	
35	2811 0086	Rondella	Washer	Ø21,2x27x1,5	1	
36	3202 0015	Tappo	Plug	1/2 GAS	1	
39	3200 0007	Tappo	Plug	3/8 GAS	1	
40	2811 0084	Rondella	Washer	Ø16,7x22x1,5	1	
41	3202 0267	Tappo	Cap		6	
42	1210 0048	Guarnizione OR	O-Ring	2,62x20,24	6	

K PREMIUM - COMPACT

1400 RPM

Pompa ZW-K
ZW-K Pump

Pos	Cod	Descrizione	Description	Note	Q.ty	Model	
43	1205 0025	Gabbia Valv. Asp./Mand.	Suct./Del. Valve Cage		6		
44	1802 0177	Molla Valv. Asp./Mand.	Suct./Del. Valve Spring		6		
45	3604 0017	Valvola Aspir./Mand.	Suct./Del. Valve		6		
46	3009 0087	Sede Valv. Aspir./Mand.	Suct./Del. Valve Seat		6		
47	1210 0046	Guarnizione OR	O-Ring	2,62x17,13	6		
48	1220 0030	Gruppo Valv. Asp./Mand.	Suct./Del. Valve Ass.y kit		6		
49	2421 0010	Pressostato (Rosso)	Pressure Switch (Red)	G1/8 - 25 bar	2		
50	3218 0386	Testata Pompa Ottone	Brass Pump Manifold	Ø18 - Easy Start	1	3.11 COMPACT	
	3218 0336	Testata Pompa Ottone	Brass Pump Manifold	Ø18	1	5.13 - 5.15 COMPACT	
52	3609 0088	Vite	Screw	M5x10	3		
53	1004 0012	Flangia Tenuta	Crankcase Flange		1		
54	0402 0339	Coperchio	Cover		1		
55	1210 0386	Guarnizione OR	O-Ring	3,53x44,04	1		
56	3019 0011	Seeger Esterno	Outer Seeger		1		
57	0438 0066	Cuscinetto a Sfere	Ball Bearing	20x52x15	1	3.11 COMPACT	
	0438 0069	Cuscinetto a Sfere	Ball Bearing	20x52x15	1	5.13 - 5.15 COMPACT	
58	0403 0141	Carter Pompa	Pump Crankcase		1		
60	3200 0051	Asta Livello Olio	Oil Dipstick		1		
61	0009 0193	Anello Pressione	Packing Head Ring	Ø18	3		
62	1241 0035	Guarnizione Tenuta	Packing	Ø18	3		
63	0009 0214	Anello Posteriore	Back Ring	Ø18	3		
64	1241 0028	Guarnizione Tenuta	Packing	18x22x5,5	3		
65	0009 0368	Anello Portaguarniz.	Packing Retainer	Ø18	3		
66	1210 0223	Guarnizione OR	O-Ring	1,78x26,7	3		
67	0019 0095	Anello Tenuta	Oil Seal	15x24x5	3		
68	3200 0007	Tappo	Cap	3/8 GAS	1		
69	1210 0441	Guarnizione OR	O-Ring	2x14	1		
70	0600 0048	Dado Speciale	Special Bolt		3		
71	2811 0080	Rondella	Washer	Ø8,2x14x1,5	3		
72	0202 0040	Bussola Ceramica	Ceramic Bushing	Ø18	3		
73	2812 0038	Rondella	Washer		3		
74	1210 0227	Guarnizione OR	O-Ring	1,78x5,28	3		
75	2409 0105	Pistone Guida	Piston Guides		3		
76	3011 0014	Spinotto	Gudgeon Pin	Ø8x25	3		
77	0205 0050	Kit Biella	Con. Rod Assembly		3		
78	3019 0033	Seeger Esterno	Outer Seeger	Ø28	1		
79	3201 0026	Spia Livello Olio	Oil Indicator		1		
80	1210 0333	Guarnizione OR	O-Ring	1,78x23,52	1		
81	1210 0459	Guarnizione OR	O-Ring	2,62x94,93	1		
82	0402 0220	Coperchio Carter	Crankcase Cover		1		
83	3609 0180	Vite	Screw	M6x50	4		
84	0001 0401	Albero Passante	Throughshaft	Ø24	1	3.11 COMPACT	
	0001 0294	Albero Passante	Throughshaft	Ø24	1	5.13 COMPACT	
	0001 0473	Albero Passante	Throughshaft	Ø24	1	5.15 COMPACT	
85	1602 0045	Linguetta	Key	8x7x25	1		
86	0438 0075	Cuscinetto a Sfere	Ball Bearing	25x62x17	1	3.11 COMPACT	
	0438 0071	Cuscinetto a Sfere	Ball Bearing	25x62x17	1	5.13 - 5.15 COMPACT	
87	3020 0012	Seeger Interno	Inner Seeger		1		
88	3019 0006	Seeger Esterno	Outer Seeger	C72	1		
89	0019 0094	Anello Tenuta	Oil Seal	25x62x10/7	1		
90	2803 0435	Kit Raccordo Detergente	Detergent Coupling Kit		1		
91	2803 0424	Raccordo Detergente	Detergent Coupling		1		
92	3003 0026	Sfera Detergente	Detergent Ball		1		
93	1802 0180	Molla Detergente	Detergent Spring		1		
94	3201 0026	Tappo Livello Olio	Oil Level Plug		1		
95	1210 0333	Guarnizione OR	O-Ring	Ø 1,78X 23,52	1		
96	3019 0033	Seeger	Seeger	Ø28	1		
101	3202 0319	Tappo Easy Start	Easy Start Cap		1	Solo / Only 3.11 COMPACT	
102	1210 0463	Guarnizione OR	O-Ring	Ø 2,0 x 6 - 90SH	1		
103	3003 0033	Sfera Easy Start	Easy Start Ball	Ø 9/32"	1		
104	1210 0463	Guarnizione OR	O-Ring	Ø 2,0 x 6 - 90SH	1		
105	1802 0277	Molla Easy Start	Easy StartSpring		1		
110	5019 0652	Kit Guarnizioni Acqua	Water Seal Kit		1		
111	2409 0124	Kit Pistone Ceramico	Ceramic Piston Kit		1		
113	5025 0011	Kit Valvole	Valve Kit		1		

K PREMIUM - COMPACT

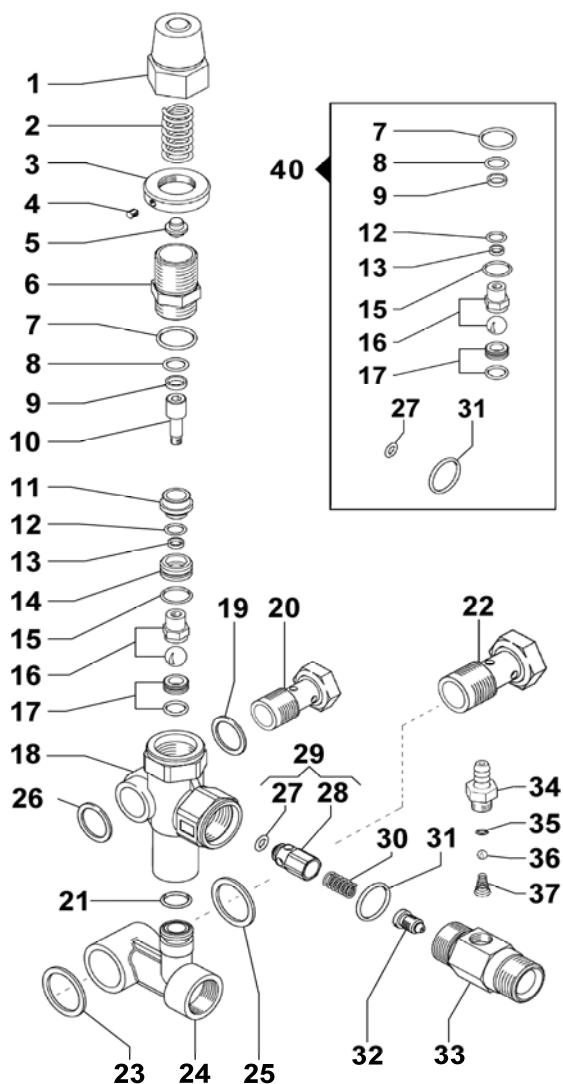
1400 RPM

Valvola Regolazione

Unloader Valve

6.13 - 6.15 - 8.15 - 9.15 PREMIUM (cod- 1215 0398)

8.21 - 9.21 PREMIUM (cod- 1215 0414)



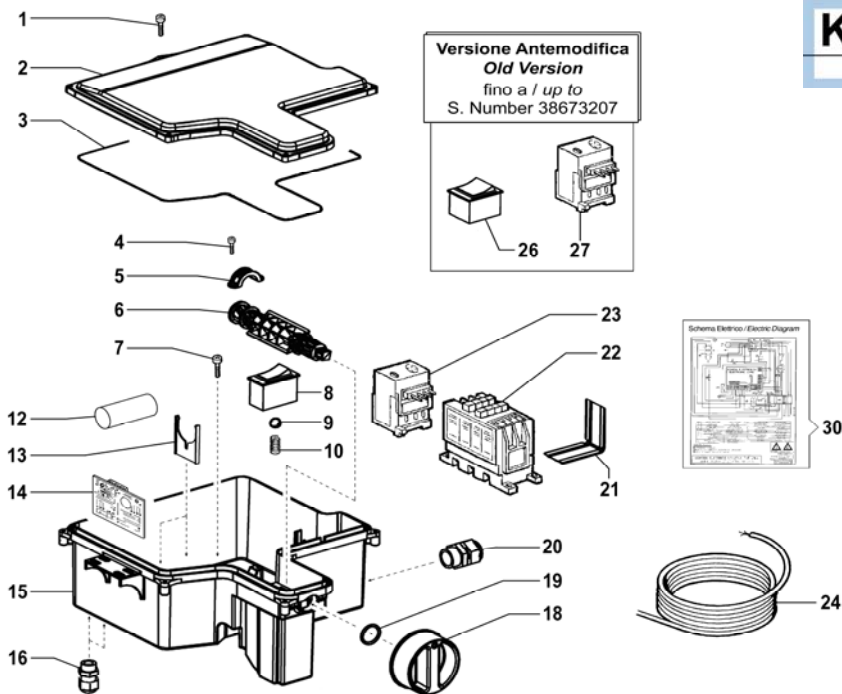
N°	Cod	Descrizione	Description	Note	Q.ty	Model
1	2803 3404	Raccordo	Coupling		1	
2	1802 0270	Molla	Spring		1	
3	1227 0049	Ghiera	Ring Nut		1	
4	3622 0030	Vite senza Testa Es. Inc.	Stop Adjustable Nut	M4x4	1	
5	3002 0634	Supporto Molla	Spring Support		1	
6	2803 3405	Raccordo	Coupling		1	
7	1210 0151	Guarnizione OR	O-Ring	1,78x17,17	1	
8	1210 0587	Guarnizione OR	O-Ring	1,78x12,42	1	
9	0009 0348	Anello	Ring		1	
10	0015 0198	Asta	Rod		1	
11	0601 0322	Distanziale	Spacer		1	
12	1210 0588	Guarnizione OR	O-Ring	1,78x8,74	1	
13	0009 0349	Anello	Ring		1	
14	0601 0323	Distanziale	Spacer		1	
15	1210 0589	Guarnizione OR	O-Ring	1,78x14	1	
16	3002 0635	Supporto + Sfera	Ball + Support		1	
17	3036 0018	Sede + Guarnizione OR	Seat + O-Ring		1	
18	0424 0443	Corpo Superiore	Upper Body		1	
19	1209 0082	Guarnizione	Gasket	3/8"	1	
20	2803 3406	Raccordo	Coupling	3/8"	1	
21	1210 0590	Guarnizione OR	O-Ring	2,62x10,77	1	
22	2803 0385	Raccordo	Coupling	1/2"	1	
23	2819 0017	Rosetta Elastica	Spring Washer	1/2"	1	
24	0415 0064	Corpo Inferiore	Lower Body		1	
25	2819 0017	Rosetta Elastica	Spring Washer	1/2"	1	
26	1209 0082	Guarnizione	Gasket	3/8"	1	
27	1210 0189	Guarnizione OR	O-Ring	3,0x6	1	
28	3600 0056	Valvola Non Ritorno	Check Valve		1	
29	3600 0058	Kit Valvola Non Ritorno	Kit Check Valve		1	
30	1802 0161	Molla Valvola	Valve Spring		1	
31	1210 0233	Guarnizione OR	O-Ring	1,78x18,77	1	
32	3400 0293	Ugello Eiettore	Injector Nozzle	Ø2,1	1	6.13 - 6.15 8.15 - 9.15 PREMIUM
32	3400 0324	Ugello Eiettore	Injector Nozzle	Ø2,3	1	8.21 - 9.21 PREMIUM
33	2803 0393	Raccordo	Coupling	M22x1,5	1	
34	2803 0306	Raccordo p.g. Detergente	Detergent Coupling		1	
35	1210 0155	Guarnizione OR Viton®	Viton® O-Ring	1,78X5,28	1	
36	3003 0024	Sfera	Ball		1	
37	1802 0140	Molla	Spring		1	
40	5015 0027	Kit Riparazione Valvola	Valve Repair Kit		1	

K PREMIUM - COMPACT

1400 RPM

Quadro Elettrico

Electrical Panel

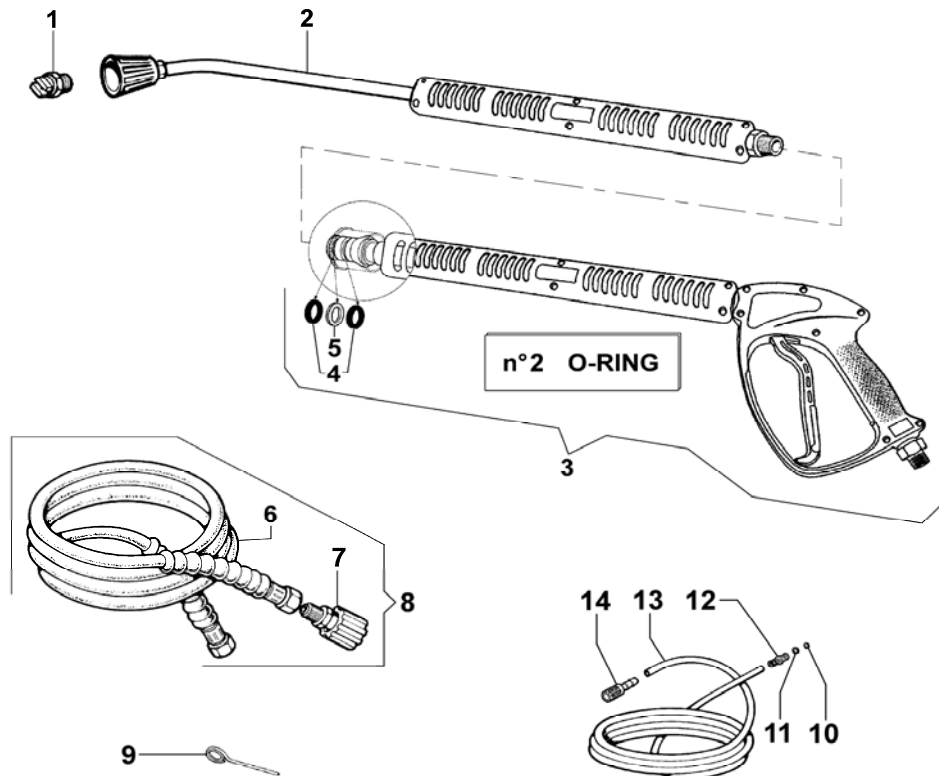


Pos	Cod	Descrizione	Description	Note	Q.ty	Model
1	3605 0114	Vite	Screw	5X16	7	
2	0402 0324	Coperchio	Cover		1	
3	1201 0192	Guarnizione	Gasket	L=980mm	1	
4	3605 0114	Vite	Screw	5X16	2	
5	0418 0048	Cavallotto Interruttore	Locking Nut		1	
6	1600 0096	Leva Interruttore	Switch Lever		1	
7	3625 0052	Vite Speciale	Special Screw	4,8X 13	4	
8	1410 0061	Interruttore	Switch	16 A	1	MNF COMPACT
	1410 0020	Interruttore	Switch		1	da / from S.Number 38673208 TRF COMPACT PREMIUM
9	3003 0007	Sfera	Ball	Ø 7,938mm - 5/16"	1	
10	1802 0195	Molla	Spring		1	
12	0434 0328	Condensatore	Condenser	60 mF - 450V	1	MNF COMPACT
13	3002 0640	Supporto Condensatore	Condenser Support		2	MNF COMPACT
14	3043 0010	Scheda Elettronica	PC Board	230 V	1	MNF COMPACT
	3043 0033	Scheda Elettronica	PC Board	400/230 V	1	TRF COMPACT - PREMIUM
15	3001 0535	Scatola Elettrica	Electric Box	MNF/TRF GR 100	1	COMPACT
	3001 0536	Scatola Elettrica	Electric Box	TRF - GR 112	1	PREMIUM
16	2434 0038	Pressacavo Cavo Elettr.	Cable Holder	PG9	2	
18	1817 0079	Manopola Interruttore	Switch Knob		1	
19	1210 0390	Guarnizione OR	O-Ring	Ø2,0x17	1	
20	2434 0007	Pressacavo Cavo Elettr.	Cable Holder	PG13,5	1	
21	3002 0639	Supporto Teleruttore	Contacteur Support		1	
22	3225 0076	Teleruttore	Remote Control Switch	230VAC - 18A	1	MNF COMPACT - PREMIUM
	3225 0073	Teleruttore	Remote Control Switch	230VAC - 12A	1	5.13 - 5.15 TRF COMPACT
23	2821 0042	Relé Termico	Thermic Relay	9/14A	1	da / from S.Number 38673208 TRF COMPACT 6.13 - 6.15 PREMIUM 8.15 - 9.15 PREMIUM
	2821 0043	Relé Termico	Thermic Relay	13/18A	1	Solo / Only 9.15 - 9.21 PREMIUM
24	0456 0351	Cavo Elettrico	Electrical Cable	MNF 1,5MM2	1	MNF COMPACT
	0456 0350	Cavo Elettrico	Electrical Cable	TRF 1,5MM2	1	TRF COMPACT
	0456 0345	Cavo Elettrico	Electrical Cable	TRF 2,5MM2	1	6.13 - 6.15 PREMIUM 8.15 - 9.15 PREMIUM
	0456 0359	Cavo Elettrico	Electrical Cable	TRF 2,5MM2	1	9.15 - 9.21 PREMIUM
26	1410 0117	Interruttore tripolare	Three-phase Switch	12 A	1	fino a / up to S.Number 38673207 TRF COMPACT
	1410 0119	Interruttore tripolare	Three-phase Switch	16 A	1	fino a / up to S.Number 38673207 6.13 - 6.15 PREMIUM 8.15 - 9.15 PREMIUM
27	2821 0043	Relé Termico	Thermic Relay	13/18A	1	Solo / Only 9.15 - 9.21 PREMIUM
30	1610 1119	Schema Elettrico	Electric Diagram	MNF 230	1	MNF COMPACT
	1610 1118	Schema Elettrico	Electric Diagram	TRF 400	1	5.13 - 5.15 COMPACT 8.15 - 8.21 PREMIUM
	1610 1130	Schema Elettrico	Electric Diagram	TRF 400	1	9.15 - 9.21 PREMIUM

K PREMIUM - COMPACT

1400 RPM

Dotazione Standard
Standard Equipement



Pos	Cod	Descrizione	Description	Note	Q.ty	Model
1	3400 0419	Ugello Acqua	Water Nozzle	25 045 1/4" Meg (Blister COMET)	1	3.11 COMPACT
	3400 0386	Ugello Acqua	Water Nozzle	25 045 1/4" Meg (Blister COMET)	1	5.13 COMPACT
	3400 0376	Ugello Acqua	Water Nozzle	25 055 1/4" Meg (Blister COMET)	1	5.15 COMPACT
	3400 0420	Ugello Acqua	Water Nozzle	25 04 1/4" Meg (Blister COMET)	1	6.13 PREMIUM
	3400 0419	Ugello Acqua	Water Nozzle	25 045 1/4" Meg (Blister COMET)	1	8.15 - 9.15 PREMIUM
	3400 0423	Ugello Acqua	Water Nozzle	25 055 1/4" Meg (Blister COMET)	1	6.15 PREMIUM
	3400 0425	Ugello Acqua	Water Nozzle	25 075 1/4" Meg (Blister COMET)	1	9.21 PREMIUM
	3400 0491	Ugello Acqua	Water Nozzle	25 08 1/4" Meg (Blister COMET)	1	8.21 PREMIUM
	3400 0406	Ugello Acqua	Water Nozzle	25 085 1/4" Meg (Blister COMET)	1	
2	3301 0976	Kit Tubo Lancia	Lance Kit	L=700mm (Blister COMET)	1	
3	2410 0114	Pistola	Spray gun	n°2 O-rings (Blister COMET)	1	
4	1210 0084	Guarnizione OR	O-ring	Ø 2,62X 9,13 VITON	2	
5	0009 0116	Anello BK	BK ring	2,62X 9,3	2	
6	3208 1012	Tubo Alta Pressione	H.P. Hose	R1 1/4" L = 8 m (Blister COMET)	1	COMPACT
	3208 0554	Tubo Alta Pressione	H.P. Hose	R1 5/16" L = 10 m	1	PREMIUM
7	1407 0027	Raccordo	Coupling	M22X1,5- G3/8	1	PREMIUM
8	3301 0987	Tubo Alta Pressione	H.P. Hose	R1 5/16" L = 10 m (Blister COMET)	1	PREMIUM
9	0455 0013	Spillo Pulizia Ugello	Nozzle Cleaning Pin		1	
10	1210 0469	Guarnizione OR	O-Ring	Ø1,5x4	1	
11	1210 0014	Guarnizione OR	O-Ring	Ø1,78x4,48	1	
12	2800 0101	Raccordo Detergente	Detergent Coupling		1	
13	3208 0829	Tubo Detergente	Detergent Hose	Ø7x10 L=1000	1	
14	1002 0109	Filtro Detergente	Detergent Filter		1	