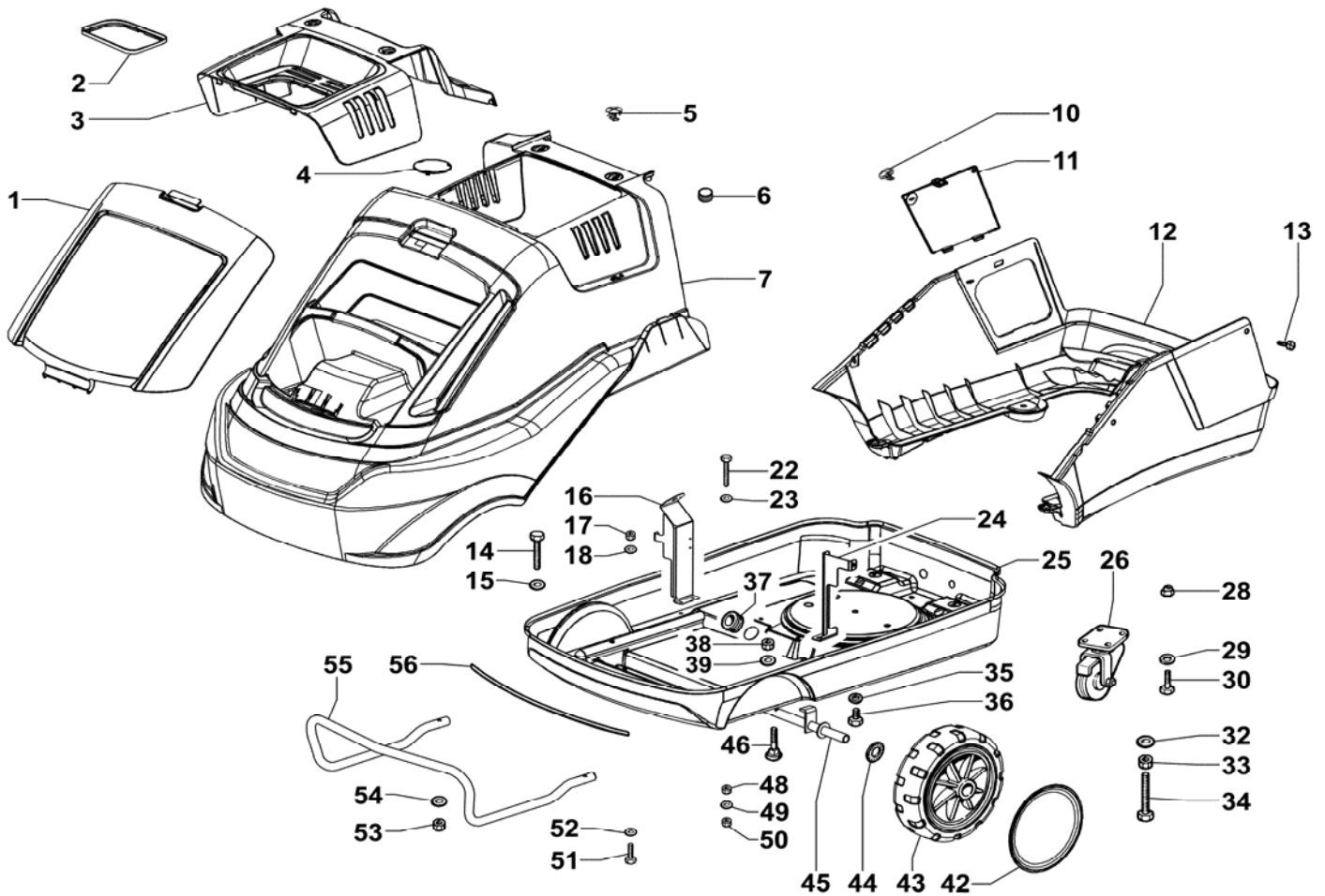




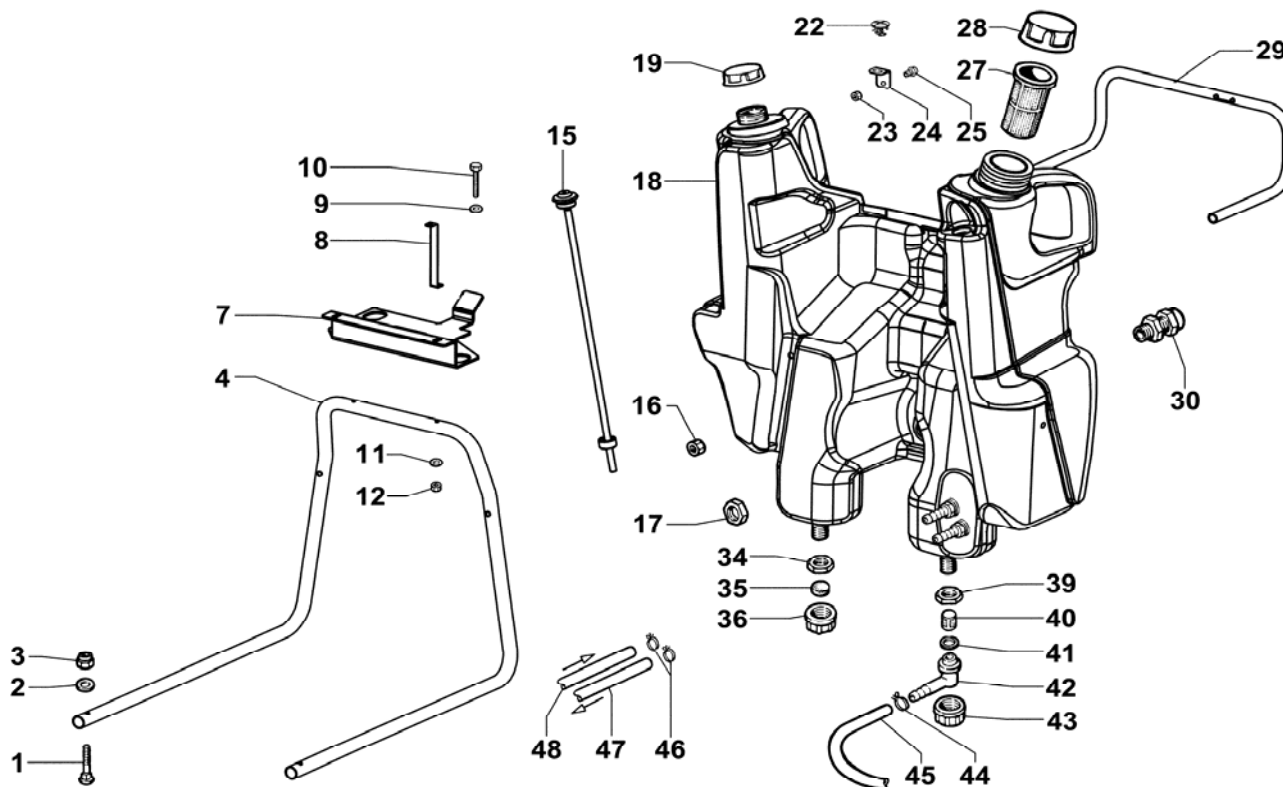
Master Book

KF CLASSIC



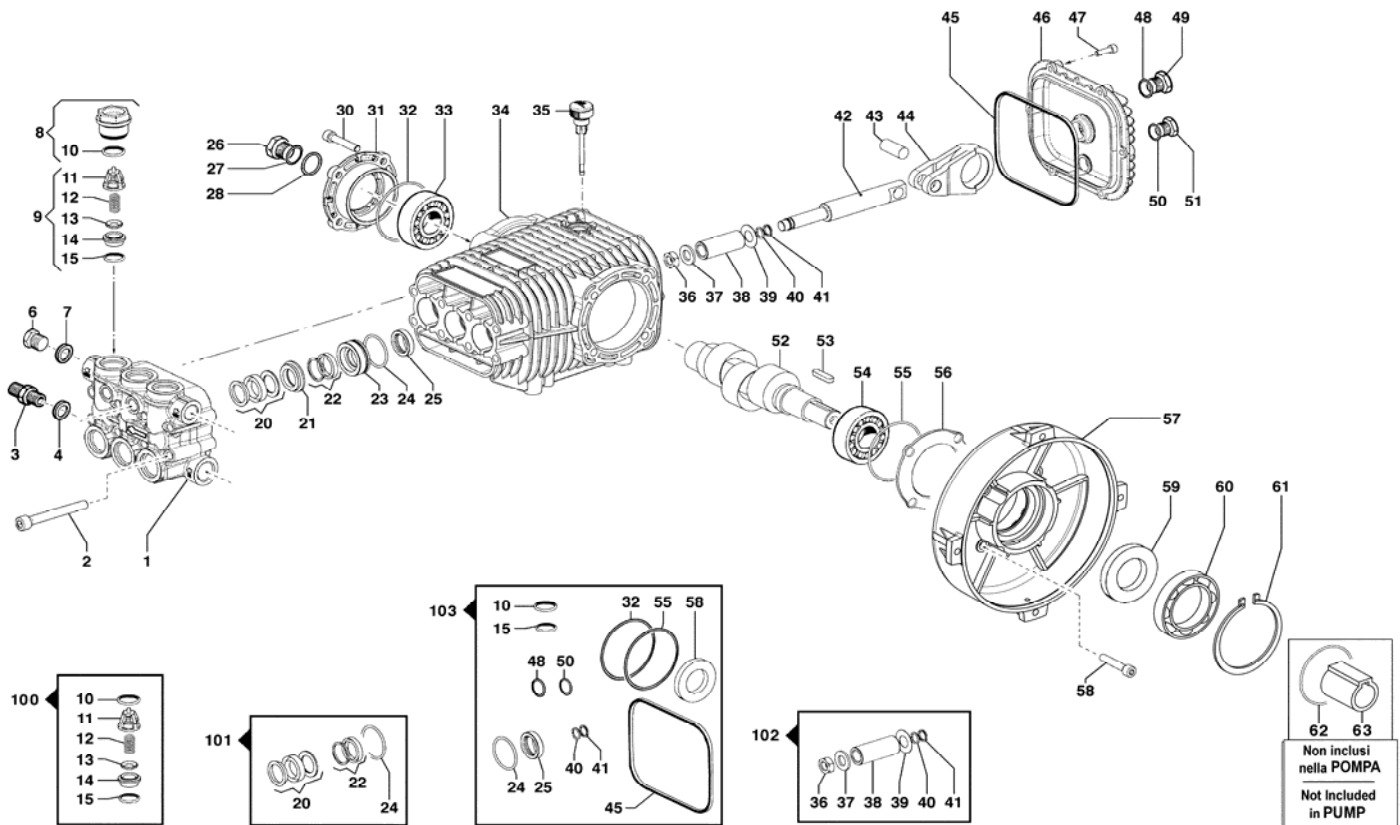
N°	Cod	Descrizione	Description	Note	Q.ty	Model
1	0402 0342	Coperchio	Lid	Grigio / Grey	1	
	0402 0368	Coperchio	Lid	Giallo / Yellow	1	
	0402 0363	Coperchio	Lid	Verde / Green	1	
2	2416 0309	Protezione Camino	Boiler Protection		1	
3	0477 0258	Carenatura Superiore	Upper Cover	11-15 litri / liters	1	3.11 - 5.15 6.15 - 8.15
	0477 0259	Carenatura Superiore	Upper Cover	18-21 litri / liters	1	9.18 - 9.21
4	0402 0341	Tappo	Cap		1	
5	1407 0051	Vite Speciali Carenatura	Special Cover Screw		2	
6	3606 0022	Pomello Carenatura	Locking Cover Knob		2	
7	0477 0257	Carenatura Principale	Main Cover	Grigio / Grey	1	
10	1407 0051	Vite Speciali Carenatura	Special Cover Screw		1	
11	0402 0343	Coperchio Filtro Acqua	Water Filter Lid		1	
12	0477 0256	Carenatura Inferiore	Lower Cover	Grigio / Grey	1	
13	3623 0031	Vite Speciale	Special Screw	M5 x 5	5	
14	3607 0018	Vite Testa Esagonale	Hexagonal Screw	M8x40	2	
15	2811 0108	Rondella	Washer	8,5x17x1,5	2	
16	3002 0651	Staffa Rubinetto Detergente	Detergent Tap Braket		1	
17	0604 0102	Dado	Nut	M6	2	
18	2811 0128	Rondella	Washer	6,4X12	2	
22	3607 0161	Vite	Screw	M6x25	2	
23	2811 0128	Rondella	Washer	6,4X12	2	
24	3002 0665	Staffa Supporto Carena	Cover Braket		1	
25	3206 0233	Telaio	Frame		1	

26	2810 0083	Ruota	Wheel	Ø140	1	
28	0604 0158	Dado	Nut	M8	3	
29	2811 0108	Rondella	Washer	8,5x17x1,5	3	
30	3607 0242	Vite Testa Esagonale	Hexagonal Screw	M8x16	3	
32	2811 0050	Rondella	Washer	10,5x18x2	1	
33	0604 0097	Dado	Nut	M10	1	
34	3607 0014	Vite Testa Esagonale	Hexagonal Screw	M10x120	1	
35	2811 0050	Rondella	Washer	10,5x18x2	1	
36	3607 0202	Vite Testa Esagonale	Hexagonal Screw	M10x12	1	
37	2434 0044	Pressacavo	Holder	Ø31xØ38xSP.10	2	
38	0604 0158	Dado	Nut	M8	2	
39	2811 0108	Rondella	Washer	8,5x17x1,5	2	
42	0402 0350	Copriruota	Wheel Cover	Grigio / Grey	2	
	0402 0346	Copriruota	Wheel Cover	Azzurro / Cyan	2	
	0402 0369	Copriruota	Wheel Cover	Giallo / Yellow	2	
43	2810 0082	Ruota	Wheel	Ø300	2	
44	0009 0179	Anello	Ring	Ø20	2	
45	0017 0017	Assale Ruota	Wheel Axle	Ø20 L = 776	1	
46	3605 0071	Vite Speciale	Special Screw		2	
48	0604 0102	Dado	Nut	M6	2	
49	2811 0128	Rondella	Washer	6,4X12	2	
50	0604 0102	Dado	Nut	M6	2	
51	3607 0244	Vite	Screw	M6x12	2	
52	2811 0128	Rondella	Washer	6,4X12	2	
53	0604 0158	Dado	Nut	M8	2	
54	2811 0108	Rondella	Washer	8,5x17x1,5	2	
55	1803 0103	Bull Bar	Bull Bar		1	
56	1201 0193	Guarnizione	Gasket		1	



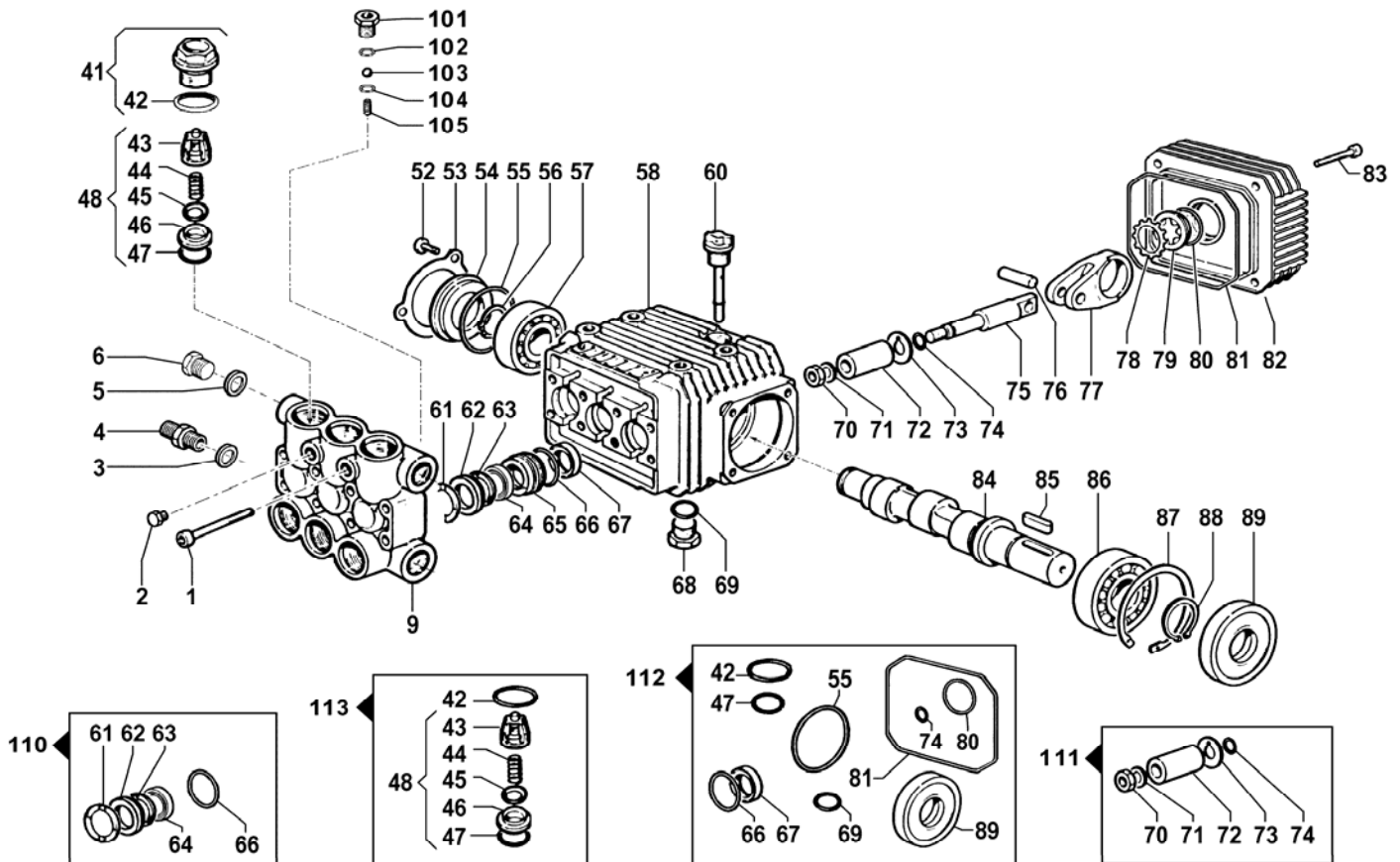
N°	Cod	Descrizione	Description	Note	Q.ty	Model
1	3605 0071	Vite Speciale	Special Screw	M8x40	2	
2	2811 0108	Rondella	Washer	8,5x17x1,5	2	
3	0604 0158	Dado	Nut	M8	2	
4	1803 0082	Manubrio	Handlebar		1	
7	3002 0650	Staffa Quadro Elettrico	Electrical Panel Bracket		1	
8	3002 0542	Supporto	Support		1	
9	2807 0024	Rosetta Elastica	Spring Washer	6,4x11x2	2	
10	3607 0157	Vite	Screw	M6x40	2	
11	2807 0024	Rosetta Elastica	Spring Washer	6,4x11x2	2	
12	0604 0102	Dado	Nut	M6	2	
15	3042 0018	Kit Livello Gasolio	Fuel Level Sensor Kit		1	
16	0604 0158	Dado	Nut	M8	2	
17	1227 0002	Ghiera per Pressacavo	Ring Nut for Cable Holder	PG16	1	
18	3206 0308	Kit Serbatoio	Tank Assembly		1	
19	3200 0058	Tappo Detergente	Detergent Plug	Rosso / Red	1	
22	1407 0051	Vite Speciali Carenatura	Special Cover Screw		1	
23	0604 0061	Dado	Nut	M5	1	
24	3002 0660	Supporto Carena	Cover Support		1	
25	3623 0031	Vite Speciale	Special Screw	M5 x 5	1	
27	1002 0177	Filtro Diesel	Diesel Filter		1	
28	3200 0123	Tappo Diesel	Diesel Plug	Nero / Black	1	
29	3002 0659	Supporto	Support		1	
30	2434 0003	Pressacavo	Cable Holder	PG16	1	
34	0604 0050	Dado	Nut	G3/4x7	1	
35	1209 0109	Guarnizione	Gasket	Ø24 SP.3,5	1	

36	3200 0073	Tappo	Plug	G3/4F	1	
39	0604 0050	Dado	Nut	G3/4x7	1	
40	1002 0078	Filtro	Filter		1	
41	1209 0104	Guarnizione	Gasket	18x24x3	1	
42	2803 0371	Raccordo	Coupling	90°	1	
43	1223 0052	Galletto	Adjustable Nut	G3/4	1	
44	1003 0059	Fascetta	Hose Clamp		1	
45	3208 1082	Tubo Detergente	Detergent Hose	Ø7x10 L=830	1	
46	1003 0003	Fascetta	Hose Clamp		2	
47	3208 0893	Tubo Gasolio	Diesel Hose	Ø6x12 L=650	1	
47	3208 0898	Tubo Gasolio	Diesel Hose	Ø6x12 L=535	1	



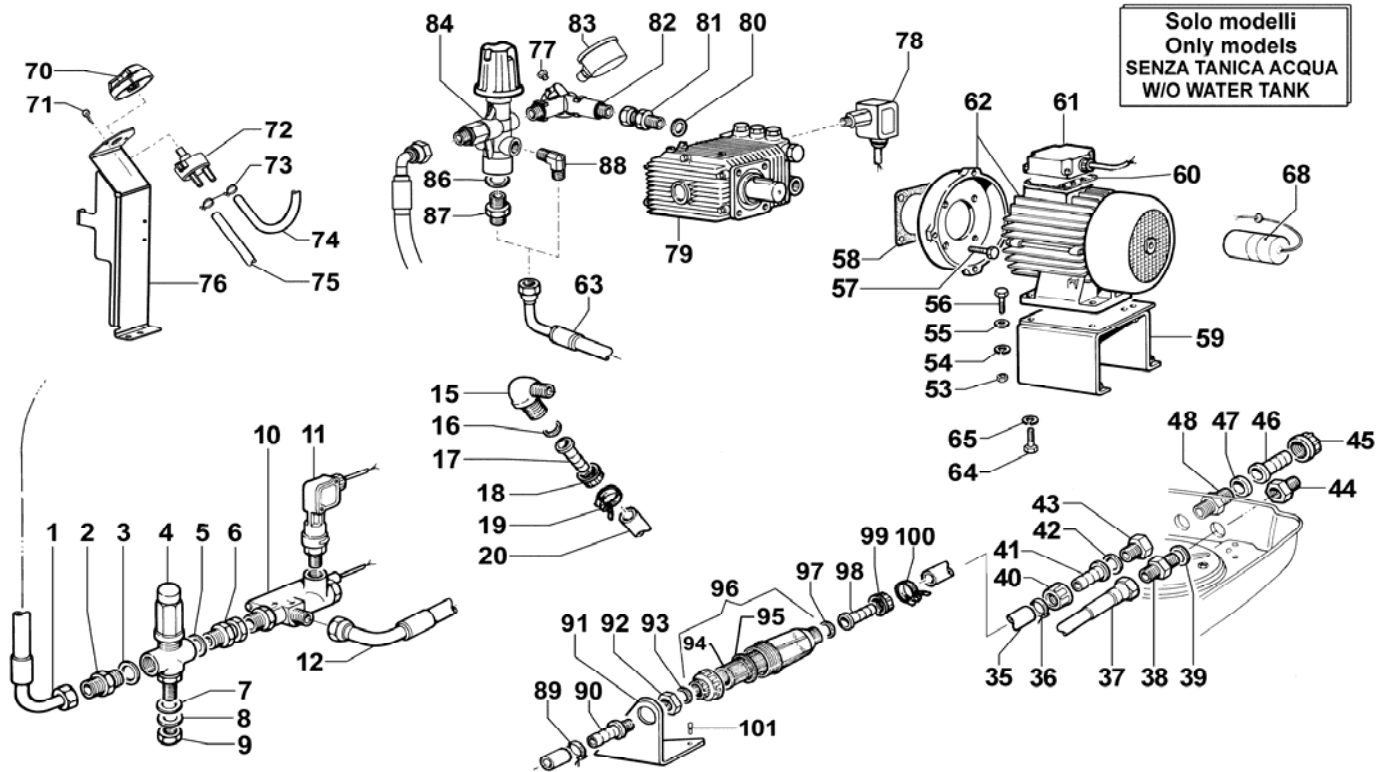
N°	Cod	Descrizione	Description	Note	Q.ty	Model
1	3218 0373	Testata Pompa	Pump Manifold	Ø20	1	
2	3609 0039	Vite	Screw	M8X 70	8	
3	2000 0067	Nipplo	Nipple	M/M G1/2 - G3/8	1	
4	1209 0114	Rondella in Rame	Copper Washer	G1/2	1	
6	3200 0007	Tappo	Plug	3/8 GAS	1	
7	2811 0084	Rondella	Washer	Ø16,7x22x1,5	1	
8	3202 0315	Kit Tappo Valv. Aspir./Mand.	Suction/Delivery Valve Plug Kit		6	
9	1220 0030	Valvola Aspiraz./Mandata	Suction/Delivery Valve	Basse portate - Low Flow	6	6.15 - 8.15
	1220 0072	Valvola Aspiraz./Mandata	Suction/Delivery Valve	Alte portate - High Flow	6	9.18 - 9.21
10	1210 0048	Guarnizione OR	O-Ring	Ø2,62x20,24	6	
11	1205 0025	Gabbia Valv. Aspir./Mand.	Suction/Delivery Valve Cage	Basse portate - Low Flow	6	6.15 - 8.15
	1205 0043	Gabbia Valv. Aspir./Mand.	Suction/Delivery Valve Cage	Alte portate - High Flow	6	9.18 - 9.21
12	1802 0177	Molla Valv. Aspir./Mand.	Suct./Delivery Valve Spring		6	
13	3604 0017	Valvola Aspiraz./Mandata	Suction/Delivery Valve		6	
14	3009 0087	Sede Valv. Aspir./Mand.	Suction/Delivery Valve Seat		6	
15	1210 0046	Guarnizione OR	O-Ring	Ø2,62x17,13	6	
20	1241 0079	Guarnizione Tenuta	Packing	Ø20	3	
21	0009 0352	Anello Portaguarnizione	Packing Retainer	Ø20	3	
22	1241 0080	Guarnizione Tenuta	Packing	Ø20	3	
23	0009 0353	Anello Portaguarnizione	Packing Retainer	Ø20	3	
24	1210 0156	Guarnizione OR	O-Ring	Ø 1,78X 31,47	3	
25	0019 0126	Anello Tenuta Olio	Oil Seal	Ø20x28x5	3	
26	3201 0026	Tappo Livello Olio	Oil Level Plug		1	
27	1210 0333	Guarnizione OR	O-Ring	Ø 1,78X 23,52	1	
28	3019 0033	Seeger	Seeger	Ø28	1	
30	3609 0058	Vite	Screw	M8x22	4	
31	1009 0261	Flangia	Flange		1	
32	1210 0448	Guarnizione OR	O-Ring	Ø2,0x70	1	
33	0440 0030	Cuscinetto Rulli Conici	Roller Bearing	Ø30X62X21,25	1	
34	0403 0182	Carter Pompa	Pump Crankcase		1	
35	3200 0051	Tappo Olio	Oil Dipstick		1	
36	0600 0054	Dado Speciale	Special Bolt		3	
37	2811 0082	Rondella	Washer	Ø8,4x16x1,5	3	
38	0202 0024	Bussola Ceramica	Ceramic Bushing	Ø20	3	

39	2812 0094	Rondella	Washer		3	
40	1210 0039	Guarnizione OR	O-Ring	Ø1,78x7,66	3	
41	0009 0170	Anello BK	Anti-Extr. Ring		3	
42	2409 0139	Pistone Guida	Piston		3	
43	3011 0016	Spinotto	Gudgeon Pin	Ø10X29	3	
44	0205 0044	Biella	Connecting Rod		3	
45	1210 0605	Guarnizione OR	O-Ring	Ø3,0 X118	1	
46	0402 0307	Coperchio Carter	Cover		1	
47	3609 0030	Vite	Screw	M5x20	6	
48	1210 0048	Guarnizione OR	O-Ring	Ø2,62x20,24	1	
49	3201 0027	Tappo Livello Olio	Oil Level Plug	G1/2	1	
50	1210 0441	Guarnizione OR	O-Ring	Ø2x14	1	
51	3200 0007	Tappo	Plug	3/8 GAS	1	
52	0001 0569	Albero Maschio	Solid Crankshaft	Ø24	1	6.15 - 8.15 Senza Tanica Acqua Without Water Tank
	0001 0631	Albero Maschio	Solid Crankshaft	Ø24	1	6.15 - 8.15 Con Tanica Acqua With Water Tank
	0001 0570	Albero Maschio	Solid Crankshaft	Ø24	1	9.18
	0001 0571	Albero Maschio	Solid Crankshaft	Ø24	1	9.21
53	1602 0013	Linguetta	Key	8x7x30	1	
54	0440 0030	Cuscinetto Rulli Conici	Roller Bearing	Ø30X62X21,25	1	
55	1210 0448	Guarnizione OR	O-Ring	Ø2,0x70	1	
56	0601 0334	Distanziale	Spacer	sp. 0,05	1	
56	0601 0335	Distanziale	Spacer	sp. 0,1	1	
56	0601 0336	Distanziale	Spacer	sp. 0,19	1	
56	0601 0337	Distanziale	Spacer	sp. 0,25	1	
57	1009 0255	Flangia Pompa/Motore	Pump/Motor Flange		1	
58	3609 0058	Vite	Screw	M8x22	4	
59	0019 0007	Anello Tenuta Olio	Oil Seal	Ø25X52X7	1	
60	0438 0106	Cuscinetto Sfere	Ball Bearing	Ø45X 75X16	1	
61	3020 0036	Seeger	Seeger		1	
62	1210 0618	Guarnizione OR	O-Ring	Ø1,4x40 Viton	2	
63	0204 0074	Bussola Sinterizzata	Sinterized Bushing		1	
100	5025 0011	Kit Valvola Aspir./Mandata	Complete Valve Kit	Basse portate - Low Flow	1	6.15 - 8.15
	5025 0025	Kit Valvola Aspir./Mandata	Complete Valve Kit	Alte portate - High Flow	1	9.18 - 9.21
101	5019 0672	Kit Guarnizioni Acqua	Water Seal Kit	Ø20mm	1	
102	2409 0145	Kit Pistone	Piston Kit	Ø20mm	1	
103	5019 0675	Kit Guarnizioni Olio	Oil Seal Kit		1	



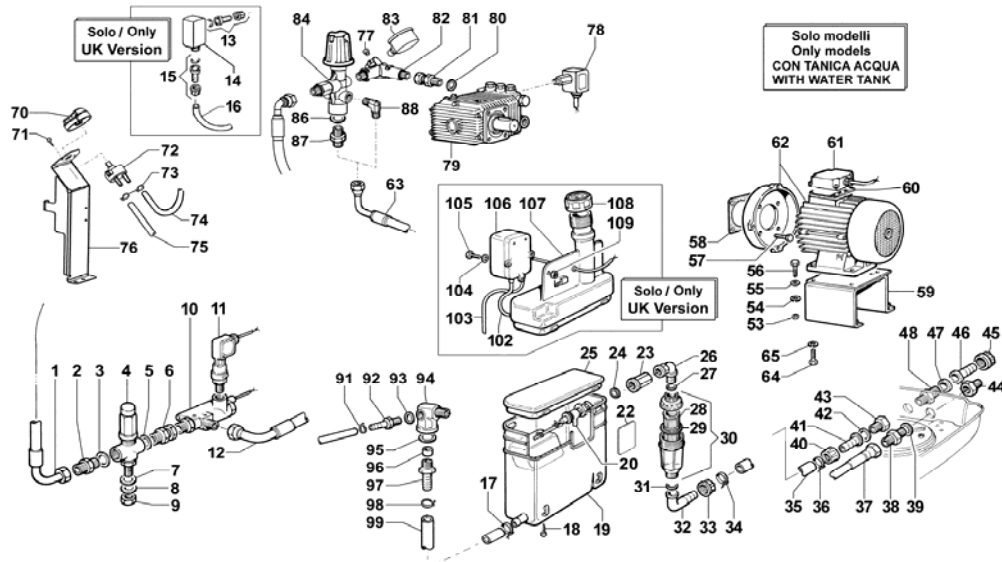
N°	Cod	Descrizione	Description	Note	Q.ty	Model
1	3609 0191	Vite	Screw	M8x60	8	
2	3202 0018	Tappo	Plug	G1/8"	1	
3	1209 0114	Rondella in Rame	Copper Washer	G1/2	1	
4	2000 0067	Nipplo	Nipple	M/M G1/2 - G3/8	1	
5	2811 0084	Rondella	Washer	Ø16,7x22x1,5	1	
6	3200 0007	Tappo	Plug	3/8 GAS	1	
9	3218 0416	Kit Testata Pompa Ottone	Brass Pump Manifold Kit	Ø18 - Easy Start	1	
41	3202 0312	Kit Tappo	Cap Kit		6	
42	1210 0048	Guarnizione OR	O-Ring	2,62x20,24	6	
43	1205 0025	Gabbia Valv. Asp./Mand.	Suct./Del. Valve Cage		6	
44	1802 0177	Molla Valv. Asp./Mand.	Suct./Del. Valve Spring		6	
45	3604 0017	Valvola Aspir./Mand.	Suct./Del. Valve		6	
46	3009 0087	Sede Valv. Aspir./Mand.	Suct./Del. Valve Seat		6	
47	1210 0046	Guarnizione OR	O-Ring	2,62x17,13	6	
48	1220 0030	Gruppo Valv. Asp./Mand.	Suct./Del. Valve Ass.y kit		6	
52	3609 0088	Vite	Screw	M5x10	3	
53	1004 0012	Flangia Tenuta	Crankcase Flange		1	
54	0402 0329	Coperchio	Cover		1	
55	1210 0386	Guarnizione OR	O-Ring	3,53x44,04	1	
56	3019 0011	Seeger Esterno	Outer Seeger		1	
57	0438 0066	Cuscinetto a Sfere	Ball Bearing	20x52x15	1	3.11
	0438 0069	Cuscinetto a Sfere	Ball Bearing	20x52x15	1	5.15
58	0403 0141	Carter Pompa	Pump Crankcase		1	
60	3200 0051	Asta Livello Olio	Oil Dipstick		1	
61	0009 0193	Anello Pressione	Packing Head Ring	Ø18	3	
62	1241 0035	Guarnizione Tenuta	Packing	Ø18	3	
63	0009 0214	Anello Posteriore	Back Ring	Ø18	3	
64	1241 0028	Guarnizione Tenuta	Packing	18x22x5,5	3	

65	0009 0368	Anello Portaguarniz.	<i>Packing Retainer</i>	Ø18	3	
66	1210 0223	Guarnizione OR	<i>O-Ring</i>	1,78x26,7	3	
67	0019 0095	Anello Tenuta	<i>Oil Seal</i>	15x24x5	3	
68	3200 0007	Tappo	<i>Cap</i>	3/8 GAS	1	
69	1210 0441	Guarnizione OR	<i>O-Ring</i>	2x14	1	
70	0600 0048	Dado Speciale	<i>Special Bolt</i>		3	
71	2811 0080	Rondella	<i>Washer</i>	Ø8,2x14x1,5	3	
72	0202 0040	Bussola Ceramica	<i>Ceramic Bushing</i>	Ø18	3	
73	2812 0038	Rondella	<i>Washer</i>		3	
74	1210 0227	Guarnizione OR	<i>O-Ring</i>	1,78x5,28	3	
75	2409 0105	Pistone Guida	<i>Piston Guides</i>		3	
76	3011 0014	Spinotto	<i>Gudgeon Pin</i>	Ø8x25	3	
77	0205 0050	Kit Biella	<i>Con. Rod Assembly</i>		3	
78	3019 0033	Seeger Esterno	<i>Outer Seeger</i>	Ø28	1	
79	3201 0026	Spia Livello Olio	<i>Oil Indicator</i>		1	
80	1210 0333	Guarnizione OR	<i>O-Ring</i>	1,78x23,52	1	
81	1210 0621	Guarnizione OR	<i>O-Ring</i>	3,0x94	1	
82	0402 0220	Coperchio Carter	<i>Crankcase Cover</i>		1	
83	3609 0180	Vite	<i>Screw</i>	M6x50	4	
84	0001 0401	Albero Passante	<i>Throughshaft</i>	Ø24	1	3.11
	0001 0603	Albero Passante	<i>Throughshaft</i>	Ø24	1	5.15
85	1602 0045	Linguetta	<i>Key</i>	8x7x25	1	
86	0438 0075	Cuscinetto a Sfere	<i>Ball Bearing</i>	25x62x17	1	3.11
	0438 0071	Cuscinetto a Sfere	<i>Ball Bearing</i>	25x62x17	1	5.15
87	3020 0012	Seeger Interno	<i>Inner Seeger</i>		1	
88	3019 0006	Seeger Esterno	<i>Outer Seeger</i>	C72	1	
89	0019 0094	Anello Tenuta	<i>Oil Seal</i>	25x62x10/7	1	
101	3202 0319	Tappo Easy Start	<i>Easy Start Cap</i>		1	
102	1210 0463	Guarnizione OR	<i>O-Ring</i>	Ø 2,0 x 6 - 90SH	1	
103	3003 0033	Sfera Easy Start	<i>Easy Start Ball</i>	Ø 9/32"	1	
104	1210 0463	Guarnizione OR	<i>O-Ring</i>	Ø 2,0 x 6 - 90SH	1	
105	1802 0277	Molla Easy Start	<i>Easy Start Spring</i>		1	
110	5019 0652	Kit Guarnizioni Acqua	<i>Water Seal Kit</i>		1	
111	2409 0124	Kit Pistone Ceramico	<i>Ceramic Piston Kit</i>		1	
112	5019 0683	Kit Guarnizioni Olio	<i>Oil Seal Kit</i>		1	
113	5025 0011	Kit Valvole	<i>Valve Kit</i>		1	



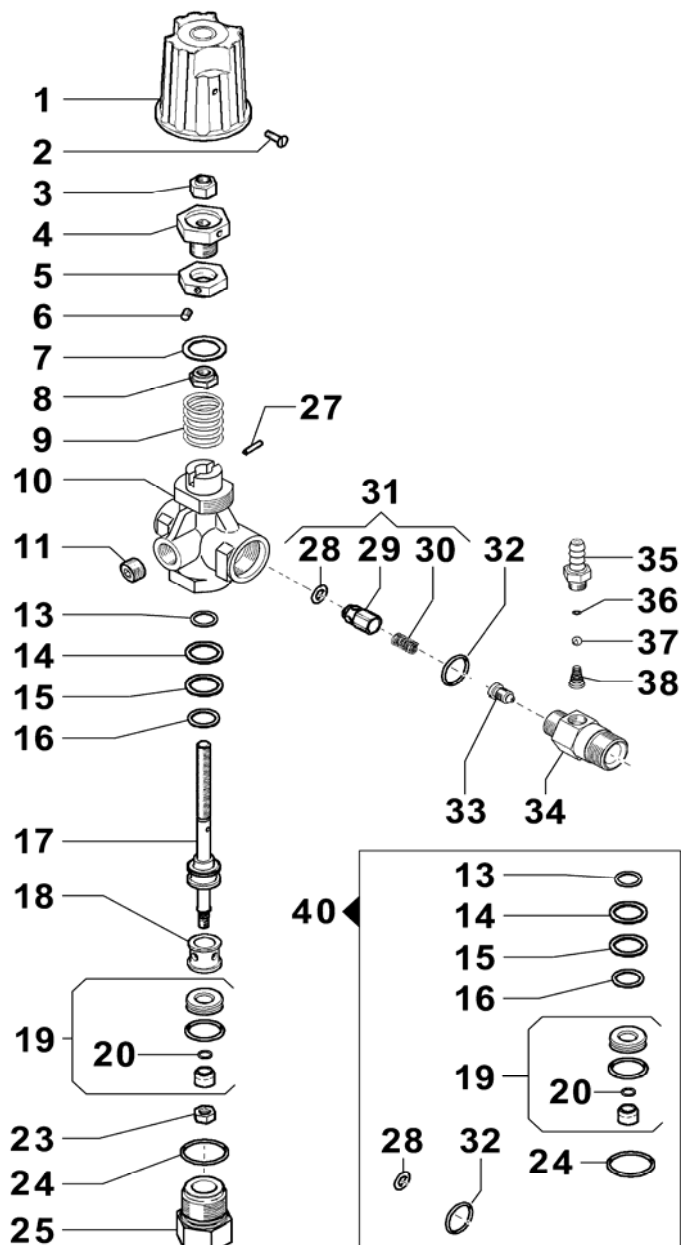
N°	Cod	Descrizione	Description	Note	Q.ty	Model
1	3208 0587	Tubo Alta Pressione	High Pressure Hose	5/16" L = 410	1	
2	2000 0041	Nipplo	Nipple	G3/8 - G3/8	1	
3	1209 0091	Guarnizione	Gasket	3/8"	1	
4	1215 0275	Valvola di Sicurezza	Safety Valve	G3/8F-G1/4M	1	
5	1209 0091	Guarnizione	Gasket	3/8"	1	
6	0011 0003	Adattatore	Adapter	M/F G3/8+OGV	1	
7	2811 0010	Rondella	Washer	15x28	1	
8	2811 0010	Rondella	Washer	15x28	1	
9	0600 0005	Dado Speciale	Special Bolt	G1/4	1	
10	2421 0017	Flussostato	Flow Switch	M/M G3/8-G3/8	1	
11	2421 0023	Pressostato (Blu)	Pressure Switch (Bleu)	G1/8 - 15bar	1	3.11
	2421 0018	Pressostato (Blu)	Pressure Switch (Bleu)	G1/4 - 15bar	1	5.15 - 6.15 8.15
12	3208 0886	Tubo Alta Pressione	High Pressure Hose	R2 5/16" L=300	1	3.11 - 5.15 6.15 - 8.15
15	2803 0410	Raccordo	Coupling	M/M G3/4 - G1/2	1	
16	1209 0111	Guarnizione	Gasket	Ø14,5x24,5x3,5	1	
17	2800 0098	Raccordo p.g. Aspir.	Straight Hose Tail	Ø19	1	
18	1223 0052	Galletto	Wing Nut	G3/4	1	
19	1003 0069	Fascetta	Hose Clamp	Ø26	1	
20	3208 1038	Tubo Aspirazione	Suction Hose	Ø19x26 L=380	1	
35	3208 0812	Tubo Aspirazione	Suction Hose	Ø19x26 L=180	1	
36	1003 0069	Fascetta	Hose Clamp	Ø26	1	
37	3208 0856	Tubo Alta Pressione	High Pressure Hose	5/16" L = 290	1	
38	2800 0041	Nipplo	Nipple	M/M - G3/8	1	
39	1209 0091	Rondella	Washer	3/8"	1	
40	1223 0052	Galletto	Wing Nut	G3/4	1	
41	2800 0098	Raccordo p.g. Aspir.	Straight Hose Tail	Ø19	1	
42	1209 0111	Guarnizione	Gasket	Ø14,5x24,5x3,5	1	
43	2825 0051	Riduzione M/F	M/F Reduction	G3/4 - G1/2	1	
44	2803 0256	Raccordo	Coupling	M22x1,5 - G3/8	1	
45	1223 0052	Galletto	Wing Nut	G3/4	1	
46	2800 0098	Raccordo p.g. Aspir.	Straight Hose Tail	Ø19 - G3/4F	1	

47	1209 0111	Guarnizione	Gasket	Ø14,5x24,5x3,5	1	
48	2000 0056	Nipplo	Nipple	G3/4M - G1/2M	1	
53	0604 0105	Rondella	Washer	M10	4	
54	2811 0002	Rondella	Washer	10,5x21x2	4	
55	2819 0001	Rosetta Elastica	Spring Washer	10,5x17,5x2,2	4	
56	3607 0227	Vite Testa Esagonale	Hexagonal Screw	M10x40	4	
57	3607 0098	Vite Testa Esagonale	Hexagonal Screw	M6x20	4	3.11 - 5.15
	3609 0058	Vite	Screw	M8x22	4	6.15 - 8.15
58	1201 0134	Guarnizione	Gasket		1	solo / only 3.11 - 5.15
59	3002 0644	Supporto	Support		1	3.11 - 5.15
	3002 0633	Supporto	Support		1	6.15 - 8.15
60	1201 0127	Guarnizione	Seal		1	3.11 - 5.15
	1201 0190	Guarnizione	Seal		1	6.15 - 8.15
61	0402 0302	Coperchio Motore	Motor Cover		1	
62	1831 0513	Motore Elettrico	Electric Motor	MNF 230/50 3CV	1	3.11
	1831 0510	Motore Elettrico	Electric Motor	MNF 230/50 5,5CV	1	5.15
	1831 0511	Motore Elettrico	Electric Motor	TRF 400/50 6CV	1	6.15
	1831 0515	Motore Elettrico	Electric Motor	TRF 400/50 9 CV	1	8.15
63	3208 1078	Tubo By-pass	By-pass Hose	L = 450 G3/8	1	3.11
	3208 1081	Tubo By-pass	By-pass Hose	L = 430 G3/8	1	5.15 - 6.15 8.15
64	3607 0195	Vite Testa Esagonale	Hexagonal Screw	M10x20	4	
65	2819 0029	Rosetta Elastica	Spring Washer	10,5x17,5x2,2	4	
68	0434 0328	Condensatore	Condenser	60mF 450V 50/60Hz	1	solo / only 3.11
70	1817 0082	Manopola	Knob		1	
71	3625 0036	Vite	Screw	Ø3,9x13	2	
72	2826 0028	Kit Rubinetto Deterg.	Detergent Tap Kit		1	
73	1003 0059	Fascetta	Hose Clamp		2	
74	3208 1020	Tubo Detergente	Detergent Hose	Ø7x10 L=460	1	
75	3208 1082	Tubo Detergente	Detergent Hose	Ø7x10 L=830	1	
76	3002 0651	Supporto	Support		1	
77	3202 0093	Tappo	Cap	G 1/4"x10	2	solo / only 3.11
78	2421 0023	Pressostato (Blu)	Pressure Switch (Bleu)	G1/8 - 15bar	1	3.11 - 5.15
	2421 0018	Pressostato (Blu)	Pressure Switch (Bleu)	G1/4 - 15bar	1	6.15 - 8.15
79	6307 0400	Pompa	Pump	ZW 3020 S	1	3.11
	6307 0101	Pompa	Pump	ZW 4022 S	1	5.15
	6517 0402	Pompa	Pump	RW 4025 S	1	6.15 - 8.15
80	1209 0091	Guarnizione	Gasket	3/8"	1	
81	0011 0003	Adattatore	Adapter	M/F G3/8	1	
82	0424 0455	Raccordo Speciale	Special Coupling		1	3.11 - 5.15
	0424 0447	Raccordo Speciale	Special Coupling		1	6.15 - 8.15
83	1816 0132	Manometro	Pressure Gauge	Ø50 0-300Bar G1/4	1	
84	1215 0350	Valvola Regolazione	Regulation Valve Ass.y	VB 10/2	1	3.11
	1215 0385	Valvola Regolazione	Regulation Valve Ass.y	VB 9	1	5.15 - 6.15 8.15
86	1209 0091	Guarnizione	Gasket	3/8"	1	solo / only 5.15 - 6.15 8.15
87	2000 0041	Nipplo	Nipple	G3/8 - G3/8	1	
88	1211 0026	Curva	Curva	M/M G3/8-G3/8	1	solo / only 3.11
89	1003 0069	Fascetta	Hose Clamp	Ø26	1	
90	2800 0035	Raccordo	Coupling	G3/4 - Ø19	1	
91	3002 0675	Staffa Filtro Acqua	Water Filter Braket		1	
92	0604 0050	Dado	Nut	G3/4 x 7	1	
93	1209 0111	Guarnizione	Gasket	Ø14,5x24,5x3,5	1	
94	1002 0122	Filtro Aspirazione	Suction Filter		1	
95	1209 0106	Guarnizione	Gasket	Ø29x50x2	1	
96	1002 0129	Kit Filtro Aspirazione	Suction Filter Kit	G3/4	1	
97	1209 0111	Guarnizione	Gasket	Ø14,5x24,5x3,5	1	
98	2800 0098	Raccordo p.g. Aspir.	Straight Hose Tail	Ø19	1	
99	1223 0052	Galletto	Wing Nut	G3/4	1	
100	1003 0069	Fascetta	Hose Clamp	Ø26	1	
101	2815 0011	Rivetto	Rivet	Ø19x26 L=400	3	



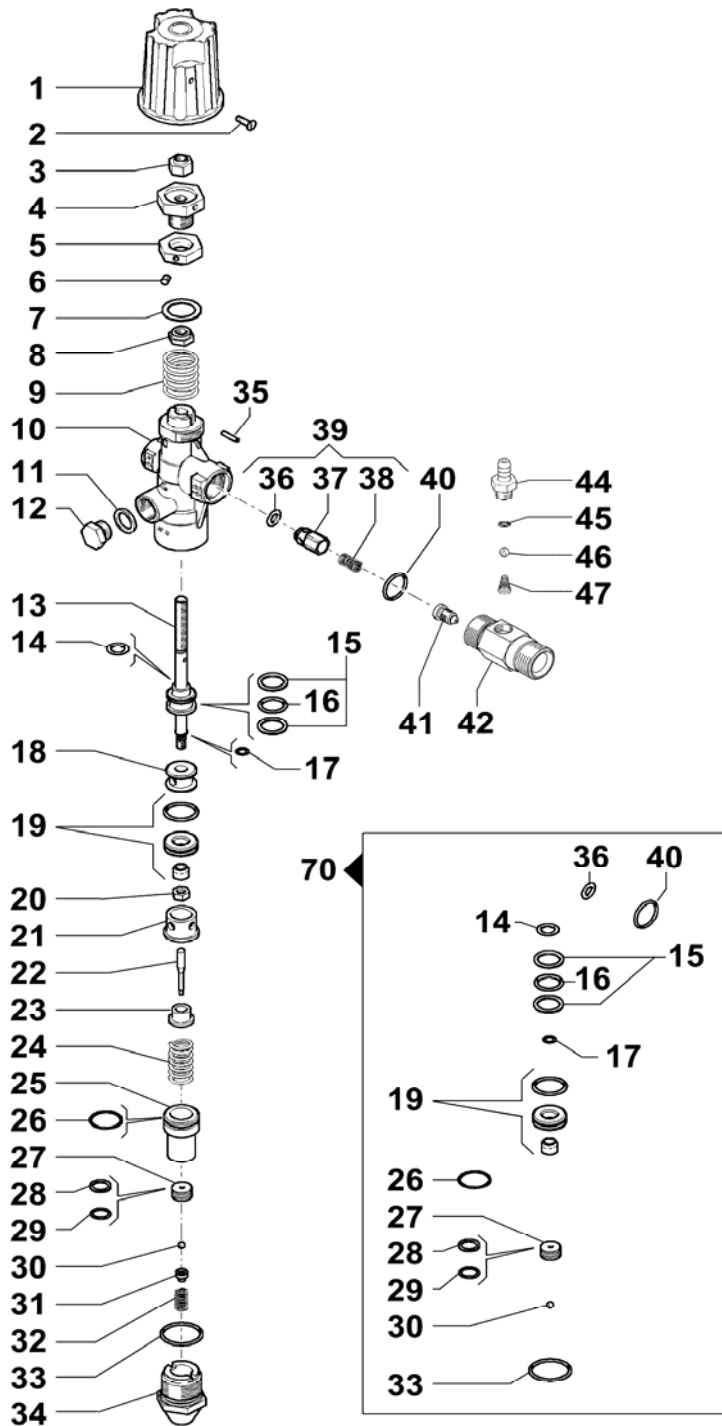
N°	Cod	Descrizione	Description	Note	Q.ty	Model
1	3208 0587	Tubo Alta Pressione	High Pressure Hose	5/16" L = 410	1	
2	2000 0041	Nipplo	Nipple	G3/8 - G3/8	1	
3	1209 0091	Guarnizione	Gasket	3/8"	1	
4	1215 0275	Valvola di Sicurezza	Safety Valve	G3/8F-G1/4M	1	
5	1209 0091	Guarnizione	Gasket	3/8"	1	
6	0011 0003	Adattatore	Adapter	M/F G3/8+OGV	1	
7	2811 0010	Rondella	Washer	15x28	1	
8	2811 0010	Rondella	Washer	15x28	1	
9	0600 0005	Dado Speciale	Special Bolt	G1/4	1	
10	2421 0017	Flussostato	Flow Switch	M/M G3/8-G3/8	1	
11	2421 0023	Pressostato (Blu)	Pressure Switch (Bleu)	G1/8 - 15bar	1	3.11
	2421 0018	Pressostato (Blu)	Pressure Switch (Bleu)	G1/4 - 15bar	1	5.15 - 6.15 8.15 - 9.18 9.21
12	3208 0886	Tubo Alta Pressione	High Pressure Hose	R2 5/16" L=300	1	3.11 - 5.15 6.15 - 8.15 9.18
	3208 0922	Tubo Alta Pressione	High Pressure Hose	R2 3/8" L=300	1	9.21
13	2803 0519	Kit Raccordo + Guarn.	Coupling Kit + Seal		1	
14	0802 0012	Elettrovalvola Detergente	Detergent Electrovalve	24V	1	Solo / Only UK Version
15	2803 0519	Kit Raccordo + Guarn.	Coupling Kit + Seal		1	
16	3208 1019	Tubo Detergente	Detergent Hose	Ø7x10 L=950	1	
17	1003 0066	Fascetta	Hose Clamp	Ø26	1	
18	3625 0075	Vite	Screw	Ø4,2x16	4	
19	0461 0569	Cisterna Acqua	Water Tank		1	
20	1237 0010	Kit Galleggiante	Floater Kit	3/4"	1	
22	0402 0349	Coperchio Laterale	Water Tank Lid		1	
23	2417 0075	Prolunga	Extension	M / F G3/4	1	
24	1210 0029	Guarnizione OR	O-ring Seal	2,62x25,07	1	
25	0402 0251	Coperchio Vaschetta	Water Tank Cover		1	
26	1211 0035	Gomito	Elbow	90° M/F G3/4	1	
27	1209 0111	Guarnizione	Gasket	Ø14,5x24,5x3,5	1	
28	1002 0122	Filtro Aspirazione	Suction Filter		1	
29	1209 0106	Guarnizione	Gasket	Ø29x50x2	1	
30	1002 0129	Kit Filtro Aspirazione	Suction Filter Kit	G3/4	1	
31	1209 0111	Guarnizione	Gasket	Ø14,5x24,5x3,5	1	
32	2801 0074	Raccordo p.g. Curvo	Elbow Coupling	Ø19 - G3/4F	1	
33	1223 0052	Galletto	Wing Nut	G3/4	1	
34	1003 0069	Fascetta	Hose Clamp	Ø26	1	
35	3208 0229	Tubo Aspirazione	Suction Hose	Ø19x26 L = 250	1	
36	1003 0069	Fascetta	Hose Clamp	Ø26	1	
37	3208 0856	Tubo Alta Pressione	High Pressure Hose	5/16" L = 290	1	
38	2800 0041	Nipplo	Nipple	M/M - G3/8	1	
39	1209 0091	Rondella	Washer	3/8"	1	
40	1223 0052	Galletto	Wing Nut	G3/4	1	
41	2800 0098	Raccordo p.g. Aspir.	Straight Hose Tail	Ø19	1	
42	1209 0111	Guarnizione	Gasket	Ø14,5x24,5x3,5	1	
43	2825 0051	Riduzione M/F	M/F Reduction	G3/4 - G1/2	1	
44	2803 0256	Raccordo	Coupling	M22x1,5 - G3/8	1	
45	1223 0052	Galletto	Wing Nut	G3/4	1	
46	2800 0098	Raccordo p.g. Aspir.	Straight Hose Tail	Ø19 - G3/4F	1	
47	1209 0111	Guarnizione	Gasket	Ø14,5x24,5x3,5	1	
48	2000 0056	Nipplo	Nipple	G3/4M - G1/2M	1	

53	0604 0105	Rondella	Washer	M10	4	
54	2811 0002	Rondella	Washer	10,5x21x2	4	
55	2819 0001	Rosetta Elastica	Spring Washer	10,5x17,5x2,2	4	
56	3607 0227	Vite Testa Esagonale	Hexagonal Screw	M10x40	4	
57	3607 0098	Vite Testa Esagonale	Hexagonal Screw	M6x20	4	3.11 - 5.15
	3609 0058	Vite	Screw	M8x22	4	6.15 - 8.15 9.18 - 9.21
58	1201 0134	Guarnizione	Gasket		1	solo / only 3.11 - 5.15
59	3002 0644	Supporto	Support		1	3.11 - 5.15
	3002 0633	Supporto	Support		1	6.15 - 8.15 9.18 - 9.21
60	1201 0127	Guarnizione	Seal		1	3.11 - 5.15
	1201 0190	Guarnizione	Seal		1	6.15 - 8.15 9.18 - 9.21
61	0402 0302	Coperchio Motore	Motor Cover		1	
62	1831 0513	Motore Elettrico	Electric Motor	MNF 230/50 3CV	1	3.11
	1831 0510	Motore Elettrico	Electric Motor	MNF 230/50 5,5CV	1	5.15
	1831 0511	Motore Elettrico	Electric Motor	TRF 400/50 6CV	1	6.15
	1831 0515	Motore Elettrico	Electric Motor	TRF 400/50 9 CV	1	8.15 - 9.18 9.21
63	3208 1078	Tubo By-pass	By-pass Hose	L = 450 G3/8	1	3.11
	3208 1081	Tubo By-pass	By-pass Hose	L = 430 G3/8	1	5.15 - 6.15 8.15 - 9.18 9.21
64	3607 0195	Vite Testa Esagonale	Hexagonal Screw	M10x20	4	
65	2819 0029	Rosetta Elastica	Spring Washer	10,5x17,5x2,2	4	
68	0434 0328	Condensatore	Condenser	60mF 450V 50/60Hz	1	solo / only 3.11
70	1817 0082	Manopola	Knob		1	
71	3625 0036	Vite	Screw	Ø3,9x13	2	
72	2826 0028	Kit Rubinetto Deterg.	Detergent Tap Kit		1	
73	1003 0059	Fascetta	Hose Clamp		2	
74	3208 1020	Tubo Detergente	Detergent Hose	Ø7x10 L=460	1	
75	3208 1082	Tubo Detergente	Detergent Hose	Ø7x10 L=830	1	
76	3002 0651	Supporto	Support		1	
77	3202 0093	Tappo	Cap	G 1/4"x10	2	solo / only 3.11
78	2421 0023	Pressostato (Blu)	Pressure Switch (Bleu)	G1/8 - 15bar	1	3.11 - 5.15
	2421 0018	Pressostato (Blu)	Pressure Switch (Bleu)	G1/4 - 15bar	1	6.15 - 8.15 9.18 - 9.21
79	6307 0400	Pompa	Pump	ZW 3020 S	1	3.11
	6307 0101	Pompa	Pump	ZW 4022 S	1	5.15
	6517 0402	Pompa	Pump	RW 4025 S	1	6.15
	6517 0403	Pompa	Pump	RW 4025 S		8.15
	6517 0601	Pompa	Pump	RW 5030 S	1	9.18
	6517 0702	Pompa	Pump	RW 5525 S	1	9.21
80	1209 0091	Guarnizione	Gasket	3/8"	1	
81	0011 0003	Adattatore	Adapter	M/F G3/8	1	
82	0424 0455	Raccordo Speciale	Special Coupling		1	3.11 - 5.15
	0424 0447	Raccordo Speciale	Special Coupling		1	6.15 - 8.15 9.18 - 9.21
83	1816 0132	Manometro	Pressure Gauge	Ø50 0-300Bar G1/4	1	
84	1215 0417	Valvola Regolazione	Regulation Valve Ass.y	VB 10/2	1	3.11
	1215 0418	Valvola Regolazione	Regulation Valve Ass.y	VB 9	1	5.15 - 6.15 8.15 - 9.18 9.21
86	1209 0091	Guarnizione	Gasket	3/8"	1	solo / only
87	2000 0041	Nipplo	Nipple	G3/8 - G3/8	1	5.15 - 6.15
88	1211 0026	Curva	Curva	M/M G3/8-G3/8	1	solo / only 3.11
91	1003 0059	Fascetta	Hose Clamp		1	
92	2800 0076	Raccordo Detergente	Detergent Coupling	G1/8 - CH.14	1	
93	1209 0083	Rondella in Rame	Copper Washer	1/8"	1	
94	2803 0446	Raccordo Curvo	Elbow	90° M/F G1/2	1	
95	1209 0114	Rondella in Rame	Copper Washer	1/2"	1	
96	0601 0288	Boccola Asp. Deterg.	Detergent Bushing	Ø18x6x7	1	3.11
	0601 0270	Boccola Asp. Deterg.	Detergent Bushing	Ø18x9x4,8	1	5.15 - 6.15 8.15 - 9.18 9.21
97	2800 0105	Raccordo Aspirazione	Suction Coupling	G1/2 - Ø19	1	
98	1003 0069	Fascetta	Hose Clamp	Ø26	1	
99	3208 0572	Tubo Aspirazione	Suction Hose	Ø19x26 L = 290	1	
102	3208 0860	Tubo Anticalcare	Water Softener Hose	L = 120 mm	1	Solo / Only UK Version
103	3208 0861	Tubo Anticalcare	Water Softener Hose	L = 240 mm	1	
104	2811 0006	Rondella	Washer	4,3x9	2	
105	3607 0078	Vite Testa Esagonale	Hexagonal Screw	M4x10	2	
106	2422 0023	Pompa Anticalcare	Water Softener Pump		1	
107	3029 0015	Serbatoio Anticalcare	Water Softener Tank		1	
108	3200 0058	Tappo Serb. Anticalcare	Water Softener Plug	Rosso / Red	1	
109	0604 0075	Dado	Nut	M4	2	



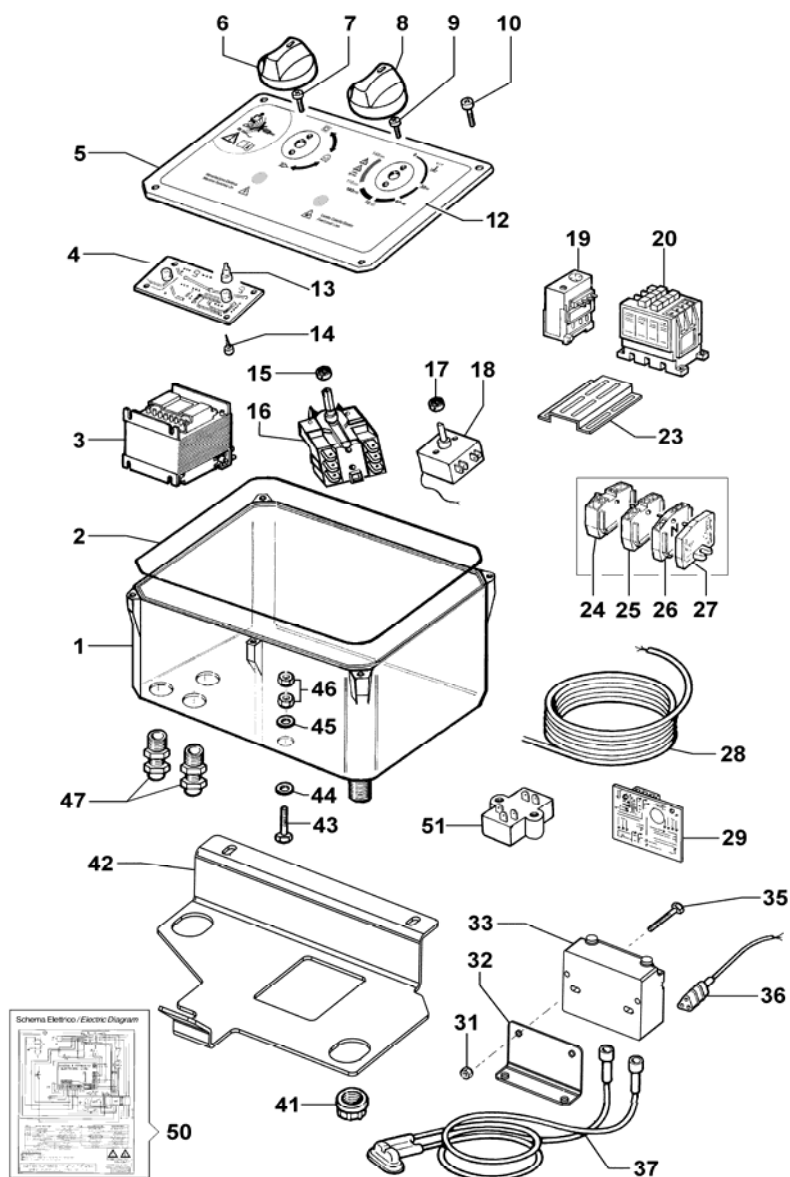
N°	Cod	Descrizione	Description	Note	Q.ty	Model
1	1817 0059	Manopola	Knob		1	
2	3623 0007	Vite	Screw	M4x10	1	
3	0604 0039	Dado	Nut	M8x9,5	1	
4	3036 0014	Sede	Seat		1	
5	1227 0032	Ghiera	Ring Nut	M16x1	1	
6	3622 0041	Vite senza Testa Es. Inc.	Stop Adjustable Nut	M5x6	1	
7	2811 0111	Rondella Tranc.	Washer	19x26x1,5	1	
8	1227 0031	Ghiera	Ring Nut	M8x1,25	1	
9	1802 0200	Molla	Spring	Ø4,2x23,2x31	1	
10	0424 0441	Corpo	Body		1	
11	3202 0321	Tappo	Cap	G1/4"	1	
13	1210 0377	Guarnizione OR	O-Ring	Ø2,62x15,08	1	
14	0009 0183	Anello	Ring		1	
15	1210 0584	Guarnizione OR	O-Ring	Ø2,62x10,77	1	
16	0009 0183	Anello	Ring		1	
17	2409 0135	Asta Valvola	Unloader Valve Rod		1	

18	0601 0321	Distanziale	Spacer		1	
19	3009 0162	Kit Sede Valvola Regol.	Valve Seat Kit		1	
20	1210 0421	Guarnizione OR	O-Ring	1x4	1	
23	0604 0095	Dado	Nut	M6	1	
24	1210 0233	Guarnizione OR	O-Ring	Ø 1,78x 18,77	1	
25	3202 0320	Tappo	Plug		1	
27	3021 0019	Spina Elastica	Elastic Pin	Ø3x14	1	
28	1210 0189	Guarnizione OR	O-Ring	Ø3x6	1	
29	3600 0056	Valvola Non Ritorno	Check Valve		1	
30	1802 0161	Molla Valvola	Valve Spring		1	
31	3600 0099	Kit Valvola	Regulation Valve		1	
32	1210 0233	Guarnizione OR	O-Ring	Ø1,78x18,77	1	
33	3400 0291	Ugello Eiettore	Injector Nozzle	Ø1,8 mm	1	
34	2803 0380	Raccordo	Coupling		1	
35	2803 0306	Raccordo Detergente	Detergent Coupling		1	
36	1210 0155	Guarnizione OR Viton®	Viton® O-Ring	Ø1,78X5,28	1	
37	3003 0024	Sfera	Ball		1	
38	1802 0140	Molla Conica	Conical Spring		1	
40	5015 0026	Kit Manutenzione Valvola	Valve Maintenance Kit		1	



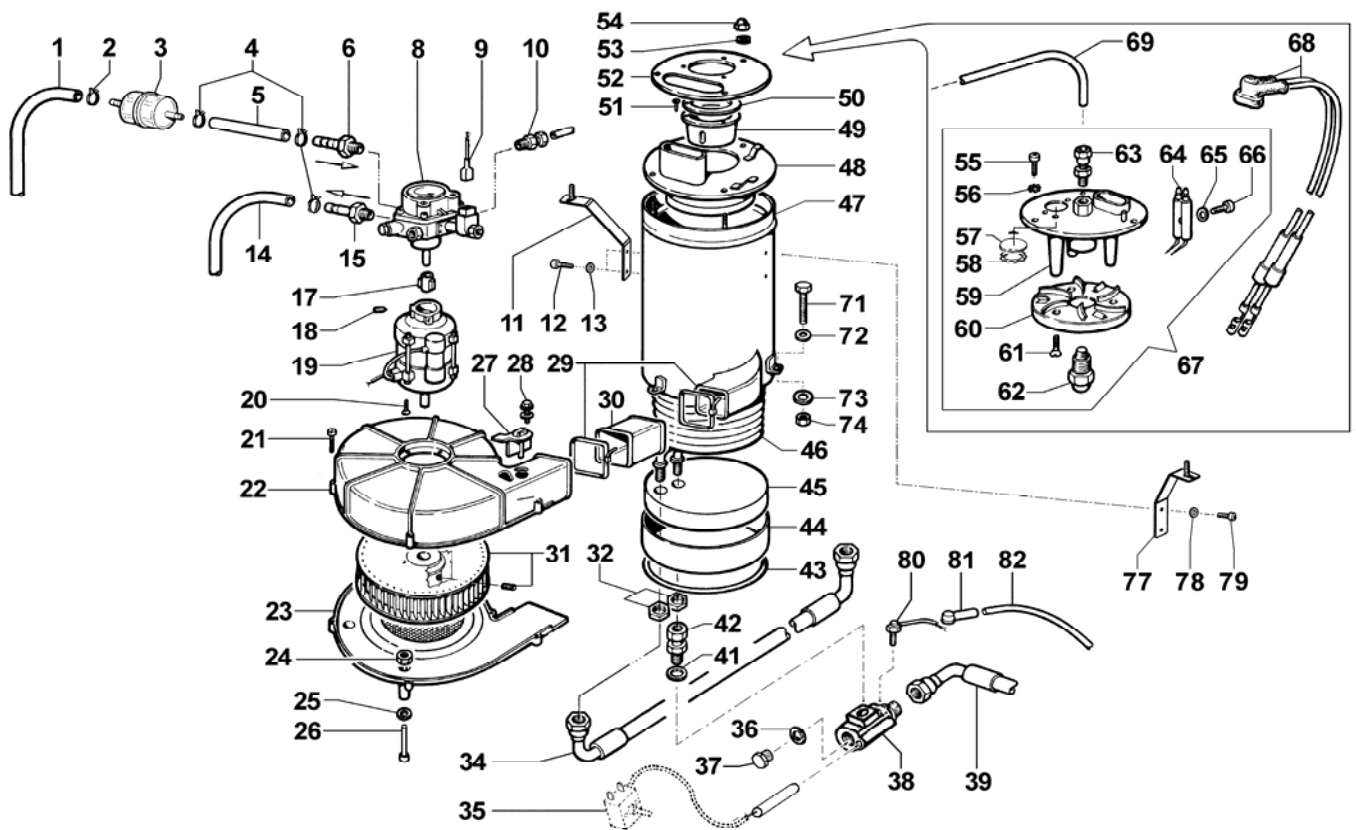
N°	Cod	Descrizione	Description	Note	Q.ty	Model
1	1817 0059	Manopola	Knob		1	
2	3623 0007	Vite	Screw	M4x10	1	
3	0604 0039	Dado	Nut	M8x9,5	1	
4	3036 0014	Sede	Seat		1	
5	1227 0032	Ghiera	Ring Nut	M16x1	1	
6	3622 0041	Vite senza Testa Es. Inc.	Stop Adjustable Nut	M5x6	1	
7	2811 0111	Rondella Tranc.	Washer	19x26x1,5	1	
8	1227 0031	Ghiera	Ring Nut	M8x1,25	1	
9	1802 0200	Molla	Spring	Ø4,2x23,2x31	1	
10	0424 0352	Corpo	Body		1	
11	2811 0084	Rondella	Washer	16,7x22x1,5	1	
12	3202 0213	Tappo	Plug	G3/8"	1	

13	2409 0128	Pistone VB10/2	VB10/2 Piston		1	
14	1210 0377	Guarnizione OR	O-Ring	Ø2,62x15,08	1	
15	0009 0237	Anello	Ring	15,5x19,9x2	2	
16	1210 0232	Guarnizione OR	O-Ring	Ø2,62x15,08	1	
17	1210 0421	Guarnizione OR	O-Ring	1x4	1	
18	0601 0277	Distanziale	Spacer		1	
19	3009 0149	Sede Valvola Regol.	Valve Seat		1	
20	0604 0095	Dado	Nut	M6	1	
21	0601 0314	Distanziale Superiore	Upper Spacer		1	
22	2408 0172	Perno INOX	INOX pin		1	
23	0601 0315	Distanziale Inferiore	Lower Spacer		1	
24	1802 0199	Molla	Spring	2,5x10,1x25	1	
25	3002 0613	Supporto Sede	Seat Support	1,78x11,11	1	
26	1210 0071	Guarnizione OR	O-Ring	Ø1,78x20,35	1	
27	3036 0017	Sede	Seat	5x13,9x7	1	
28	0009 0319	Anello	Ring		1	
29	1210 0563	Guarnizione OR	O-Ring	Ø1,78x10,82	1	
30	3003 0036	Sfera	Ball	5/32"	1	
31	3002 0612	Supporto Sfera	Ball Support		1	
32	1802 0258	Molla	Spring		1	
33	1210 0356	Guarnizione OR	O-Ring	Ø1,78x25,12	1	
34	3202 0303	Tappo	Plug		1	
35	3021 0019	Spina Elastica	Elastic Pin	Ø3x14	1	
36	1210 0189	Guarnizione OR	O-Ring	Ø3x6	1	
37	3600 0056	Valvola Non Ritorno	Check Valve		1	
38	1802 0161	Molla Valvola	Valve Spring		1	
39	3600 0099	Kit Valvola	Regulation Valve		1	
40	1210 0233	Guarnizione OR	O-Ring	Ø1,78x18,77	1	
41	3400 0291	Ugello Eiettore	Injector Nozzle	Ø1,8	1	
42	2803 0380	Raccordo	Coupling	G3/8 M	1	
44	2803 0306	Raccordo p.g. Detergente	Detergent Coupling		1	
45	1210 0155	Guarnizione OR Viton®	Viton® O-Ring	1,78X5,28	1	
46	3003 0024	Sfera	Ball		1	
47	1802 0140	Molla	Spring		1	
70	5015 0025	Kit Manutenzione Valvola	Valve Maintenance Kit		1	



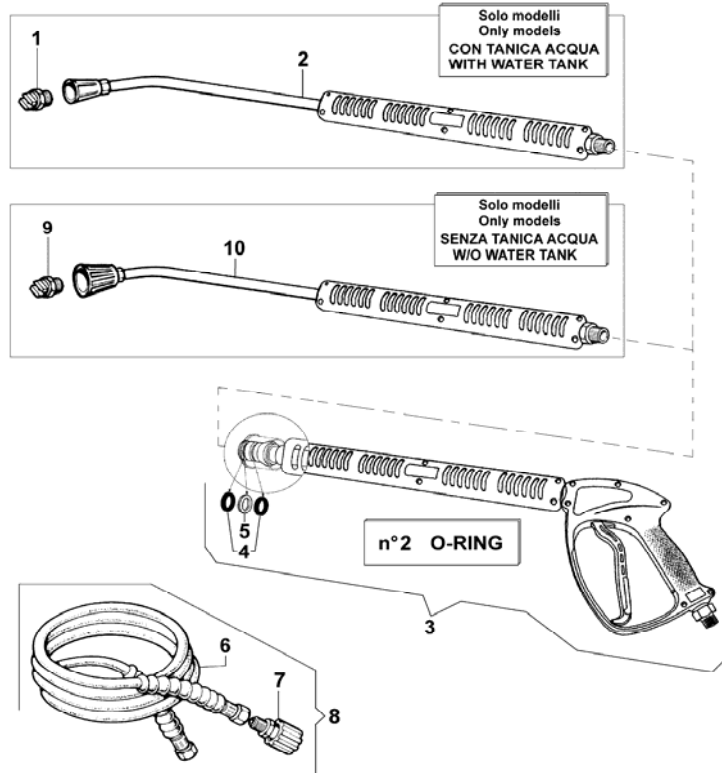
N°	Cod	Descrizione	Description	Note	Q.ty	Model
1	3001 0148	Scatola Elettrica	Electrical Box		1	
2	1201 0142	Guarnizione	Gasket		1	
3	3226 0084	Trasformatore B.T.	L.T. Transformer	230-400V/24V	1	
4	3043 0028	Scheda Spie	Lamp Card		1	
5	0402 0242	Coperchio	Cover		1	
6	1817 0081	Manopola Interruttore	Switch Knob		1	
7	3623 0007	Vite	Screw	M4x10	2	
8	1817 0081	Manopola Termostato	Thermostat Knob		1	
9	3623 0007	Vite	Screw	M4x10	2	
10	3625 0035	Vite	Screw	3,5x19	6	
12	0457 0047	Etichetta Quadro Elettr.	Electrical Panel Sticker		1	
13	1607 0002	Lampadina	Lamp	24V - 1,2W	2	
14	3625 0031	Vite	Screw	3,5x9,5	4	
15	0204 0041	Boccola	Bushing-Seal		1	
16	1410 0112	Interruttore 0-1-2	0-1-2 Switch		1	
17	0204 0041	Boccola	Bushing-Seal		1	

18	3230 0040	Termostato	Thermostat		1	
19	2821 0042	Relé Termico	Thermic Relay	9 / 14 Amp	1	5.15 - 6.15
	2821 0043	Relé Termico	Thermic Relay	13 / 18 Amp	1	3.11 - 8.15 9.18 - 9.21
20	3225 0075	Teleruttore	Remote Control Switch	18A 24V 50/60HZ	1	3.11 - 5.15 6.15 - 8.15 9.18 - 9.21
23	2404 0168	Staffa Teleruttore	Remote Control Braket		1	
24	1805 0040	Morsetto Chiusura	End Wire Connector		1	
25	1805 0041	Morsetto	Wire Connector		6	
26	1805 0042	Morsetto	Wire Connector	Blu / Blue	1	
27	1805 0043	Morsetto Chiusura	End Wire Connector		1	
28	0456 0309	Cavo Elettrico	Electrical Cable	MNF 2,5mm2 L=6m	1	3.11
	0456 0355	Cavo Elettrico	Electrical Cable	MNF 2,5mm2 L=6m	1	3.11 UK Version
	0456 0247	Cavo Elettrico	Electrical Cable	TRF 2,5mm2 L=6m	1	5.15 - 6.15 8.15 - 9.18 9.21
29	3043 0002	Scheda Elettronica	P.C. Board	230V	1	
31	0604 0061	Dado	Nut	M5x5	2	
32	3002 0672	Supporto x Trasformatore A.T.	H.T. Transformer Support		1	
33	3226 0082	Trasformatore A.T.	H.T. Transformer	230V-50/60HZ	1	
35	3609 0199	Vite	Screw	M 5X 40	2	
36	0456 0361	Cavo Trasform. A.T.	H.T. Transformer Cable	L=800	1	
37	0535 0073	Kit Cavo Elettrodo	Electrode Cable Kit		1	
41	1223 0052	Galletto	Adjustable Nut		2	
42	3002 0650	Supporto	Support		1	
43	3607 0234	Vite Testa Esagonale	Hexagonal Screw	M5x30	1	
44	2811 0037	Rondella	Washer	5,3x10	1	
45	2819 0009	Rosetta Elastica	Spring Washer	5,3x10	1	
46	0604 0061	Dado	Nut	M5x5	2	
47	2434 0003	Pressacavo Cavo Elettr.	Cable Holder	PG16	2	
48	3625 0003	Vite	Screw	3,5x19	2	
50	1610 1133	Schema Elettrico	Electric Diagram	MNF 230/50	1	3.11
	1610 1134	Schema Elettrico	Electric Diagram	TRF 400/50	1	5.15 - 6.15 8.15 - 9.18 9.21
51	1002 0118	Filtro Anti-disturbo	Electronic Filter		1	



N°	Cod	Descrizione	Description	Note	Q.t	Model
1	3208 0898	Tubo Gasolio	Diesel Hose	Ø6x12 L=535	1	
2	1003 0003	Fascetta	Hose Clamp		1	
3	1002 0120	Filtro Gasolio	Diesel Filter	15 Micron	1	
4	1003 0003	Fascetta	Hose Clamp		3	
5	3208 0892	Tubo Gasolio	Diesel Hose	Ø6x12 L=90	1	
6	2803 0408	Raccordo p.g.	Coupling	G1/4 PG Ø7	1	
8	2422 0011	Pompa Gasolio	Diesel Pump		1	
9	0430 0057	Connettore	Connector		1	
10	2803 0322	Raccordo	Coupling	Ø4 GC1/8"	1	
11	3002 0663	Staffa Fissaggio Carena	Cover Braket		1	
12	3625 0038	Vite	Screw	4,2x16	2	
13	2807 0013	Rondella Speciale	Special Washer	4,3x8x1,5	2	
14	3208 0893	Tubo Gasolio	Diesel Hose	Ø6x12 L=650	1	
15	2803 0408	Raccordo p.g.	Coupling	G1/4 PG Ø7	1	
17	1221 0017	Giunto	Coupling		1	
18	3622 0029	Vite senza Testa Es. Inc.	Stop Adjustable Nut	M5x10	3	
19	1831 0391	Motore Elettrico	Electric Motor	230V 50Hz	1	
20	3608 0003	Vite	Screw	M4x8	4	
21	3625 0028	Vite	Screw	3,5x25	5	
22	0404 0031	Convogliatore Super.	Shraud Cover		1	
23	0466 0025	Convogliatore Inf.	Shraud Cover		1	
24	0604 0010	Dado	Nut	M6	3	
25	2811 0125	Rondella	Washer	6,4x12,5x1,6	3	
26	3609 0201	Vite	Screw	M6x60	3	
27	0466 0026	Farfalla Aria	Fly Valve		1	
28	3625 0049	Vite	Screw	3,5x9,5	1	
29	1003 0063	Fascetta	Hose Clamp	368x4,8 Nylon	2	
30	1810 0017	Manicotto	Sleeve		1	
31	3632 0105	Kit Ventola + grano	Fan Kit + Grano	Ø200x45	1	

32	1227 0035	Ghiera Fiss. Serpentina	Coil-Lock Nut	G3/8x8	2	
34	3208 0886	Tubo A.P.	H.P. Hose	R2 5/16" L=300	1	
35	3230 0040	Termostato	Thermostat		1	
36	1209 0097	Rondella con Guarnizione	Washer with Seal	1/4"	1	
37	3200 0102	Tappo	Cap	1/4"	1	
38	0424 0377	Corpo porta Termostato	Thermostat Body	Brass	1	
39	3208 0856	Tubo A.P.	H.P. Hose	R2 5/16" L = 290	1	
41	1209 0091	Rondella in Rame	Copper Washer	3/8"	1	
42	0011 0003	Adattatore	Adapter	M/F G3/8	1	
43	1201 0090	Guarnizione Caldaia	Boiler Gasket	Ø10	1	
44	0009 0245	Corpo Inferiore	Bottom Body	Ø286xØ283xh100	1	
45	2822 0016	Refrattario	Refractory Pad		1	
46	3044 0016	Serpentina	Coil	11-15 l/min	1	3.11 - 5.15 6.15 - 8.15
	3044 0017	Serpentina	Coil	18-21 l/min	1	9.18 - 9.21
47	0424 0375	Corpo Caldaia	Boiler Body	11-15 l/min	1	3.11 - 5.15 6.15 - 8.15
	0424 0376	Corpo Caldaia	Boiler Body	18-21 l/min	1	9.18 - 9.21
48	0402 0037	Coperchio	Cover	11-15 l/min	1	3.11 - 5.15 6.15 - 8.15
	0402 0215	Coperchio	Cover	18-21 l/min	1	9.18 - 9.21
49	0218 0010	Boccaglio	Air Nozzle		1	
50	0009 0163	Anello Boccaglio	Air Nozzle Ring		1	
51	2815 0011	Rivetto	Rivet	3,8x12	3	
52	0402 0131	Coperchio	Cover		1	
53	2807 0024	Rondella Speciale	Special Washer	6,4x11x2	3	
54	0600 0053	Dado Speciale	Special Bolt	M6	3	
55	3625 0013	Vite	Screw	4,2x9,5	3	
56	2807 0013	Rondella Speciale	Special Washer	4,3x8x1,5	3	
57	3200 0074	Tappo	Plug		1	
58	3019 0035	Seeger Esterno	Outer Seeger	Ø22	1	
59	0602 0047	Disco Porta Elettrodi	Electrode Holder Disc		1	
60	0602 0048	Disco Turbolenza Aria	Air Turbulence Ring	11-15 l/min	1	3.11 - 5.15 6.15 - 8.15
	0602 0050	Disco Turbolenza Aria	Air Turbulence Ring	18-21 l/min	1	9.18 - 9.21
61	3608 0004	Vite	Screw	M3x6	3	
62	3400 0337	Ugello Gasolio	Diesel Nozzle	1,35 - 80°AR-D	1	3.11
	3400 0338	Ugello Gasolio	Diesel Nozzle	1,50 - 80°AR-D	1	5.15 - 6.15 8.15 - 9.18 9.21
63	2803 0322	Raccordo	Coupling	Ø4 GC1/8"	1	
64	0805 0017	Elettrodo Bifilare	Bifilar Electrode		1	
65	2811 0080	Rondella in Rame	Copper Washer	Ø 8,2x14x1,5	1	
66	3623 0031	Vite	Screw	M5x16	1	
67	0335 0025	Kit Bruciatore	Complete Burner Kit	1,35 - 80°AR-D	1	3.11
	0335 0028	Kit Bruciatore	Complete Burner Kit	1,50 - 80°AR-D	1	5.15 - 6.15 8.15
	0335 0029	Kit Bruciatore	Complete Burner Kit	1,50 - 80°AR-D	1	9.18 - 9.21
68	0535 0073	Kit Cavi A.T.	H.T. Cable Kit		1	
69	3208 1075	Tubo Gasolio in Rame	Copper Diesel Hose	11-15 l/min	1	3.11 - 5.15 6.15 - 8.15
	3208 1076	Tubo Gasolio in Rame	Copper Diesel Hose	18-21 l/min	1	9.18 - 9.21
71	3607 0243	Vite	Screw	M6x50	3	
72	2811 0125	Rondella	Washer	6,4x12x1,6	3	
73	2811 0097	Rondella	Washer	6,5x18x1,5	3	
74	0604 0102	Dado	Bolt	M6	3	
77	3002 0662	Staffa Fissaggio Carena	Cover Braket		1	
78	2807 0013	Rondella Speciale	Special Washer	4,3x8x1,5	2	
79	3625 0038	Vite	Screw	4,2x16	2	
80	3230 0028	Termostato Sicurezza	Safety Thermostat		1	
81	2416 0070	Protezione Termostato	Thermostat Cover		1	
82	1229 0022	Guaina	Sheat		1	



N°	Cod	Descrizione	Description	Note	Q.ty	Model
1	3400 0419	Ugello Acqua	Water Nozzle	25 045 1/4" Meg (Blister COMET)	1	3.11
	3400 0422	Ugello Acqua	Water Nozzle	25 05 1/4" Meg (Blister COMET)	1	8.15
	3400 0423	Ugello Acqua	Water Nozzle	25 055 1/4" Meg (Blister COMET)	1	5.15 - 6.15
	3400 0421	Ugello Acqua	Water Nozzle	25 06 1/4" Meg (Blister COMET)	1	9.18
	3400 0425	Ugello Acqua	Water Nozzle	25 075 1/4" Meg (Blister COMET)	1	9.21
2	3301 0974	Kit Tubo Lancia	Lance Kit	L=700mm (Blister COMET)	1	
3	2410 0114	Pistola	Spray gun	n°2 O-rings (Blister COMET)	1	
4	1210 0084	Guarnizione OR Viton®	Viton® O-Ring	Ø 2,62X 9,13	2	
5	0009 0116	Anello BK	BK ring	2,62X 9,3	2	
6	3208 0743	Tubo Alta Pressione	H.P. Hose	R1 5/16" L = 10 m	1	3.11 - 5.15 6.15
	3208 0745	Tubo Alta Pressione	H.P. Hose	R2 5/16" L = 10 m	1	8.15
	3208 0919	Tubo Alta Pressione	H.P. Hose	R2 3/8" L = 10 m	1	9.18 - 9.21
7	1407 0027	Raccordo	Coupling	M22X1,5- G3/8	1	3.11 - 5.15 6.15
8	3301 0987	Tubo Alta Pressione	H.P. Hose	R1 5/16" L = 10 m (Blister COMET)	1	3.11 - 5.15 6.15
	3301 0776	Tubo Alta Pressione	H.P. Hose	R2 5/16" L = 10 m (Blister COMET)	1	8.15
	3301 0944	Tubo Alta Pressione	H.P. Hose	R2 3/8" L = 10 m (Blister COMET)	1	9.18 - 9.21
9	3400 0422	Ugello Acqua	Water Nozzle	25 05 1/4" Meg (Blister COMET)	1	3.11 - 8.15
	3400 0421	Ugello Acqua	Water Nozzle	25 06 1/4" Meg (Blister COMET)	1	6.15 - 9.18
	3400 0424	Ugello Acqua	Water Nozzle	25 065 1/4" Meg (Blister COMET)	1	5.15
	3400 0425	Ugello Acqua	Water Nozzle	25 075 1/4" Meg (Blister COMET)	1	9.21
10	3301 0976	Kit Tubo Lancia	Lance Kit	L=700mm (Blister COMET)	1	