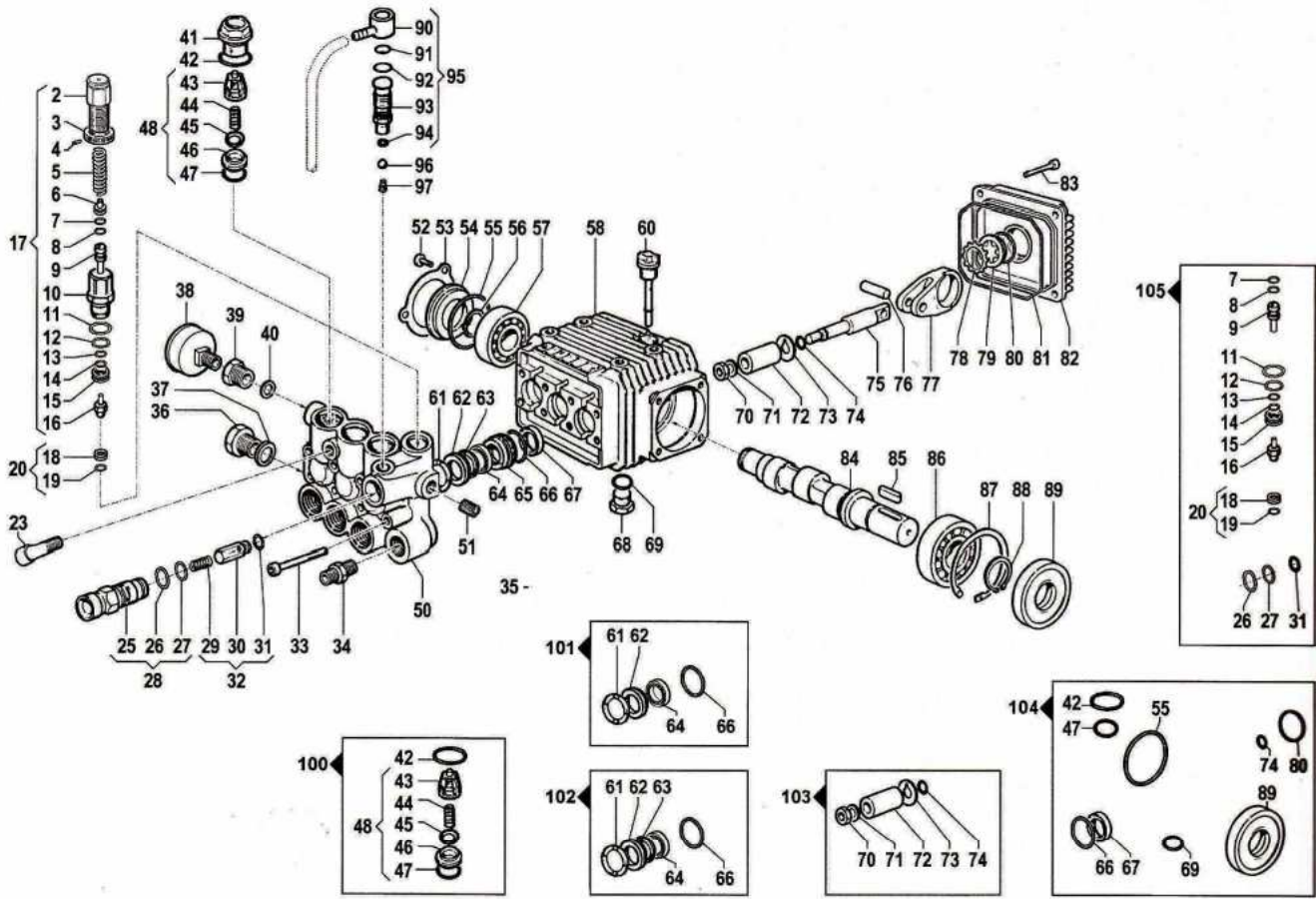


N°	Cod.	Descrizione	Description	Note	Q.ty	Model
1	0477 0128	Carenatura	Cover	Grigio / Grey	1	
	0477 0126	Carenatura	Cover	Azzurro / Cyan	1	
	0477 0127	Carenatura	Cover	Rosso / Red	1	
2	1003 0069	Fascetta	Hose Clamp	Ø26	1	
3	2800 0035	Raccordo	Coupling	G3/4 - Ø19	1	
4	1209 0111	Guarnizione	Gasket	Ø14,5x24,5x3,5	1	
5	1002 0129	Kit Filtro Aspirazione	Suction Filter Kit	G3/4	1	
6	1002 0122	Filtro Aspirazione	Suction Filter		1	
7	1209 0106	Guarnizione	Gasket	Ø29x50x2	1	
8	1209 0111	Guarnizione	Gasket	Ø14,5x24,5x3,5	1	
9	2800 0098	Raccordo p.g. Aspir.	Straight Hose Tail	Ø19	1	
10	1223 0052	Galletto	Wing Nut	G3/4	1	
11	1803 0076	Manubrio	Handlebar		1	
12	2811 0026	Rondella	Washer	Ø8,4x24x2	2	
13	2815 0026	Rivetto	Rivet		2	
14	1002 0113	Pre-Filtro Diesel	Diesel Pre-Filter		1	
15	3200 0038	Tappo Diesel	Diesel Plug	Nero / Black	1	
16	3200 0058	Tappo Detergente	Detergent Plug	Rosso / Red	1	
17	3002 0534	Supporto	Support		1	
18	2811 0026	Rondella	Washer	Ø8,4x24x2	2	
19	2434 0003	Pressacavo	Cable Holder	PG16	1	
20	3029 0014	Serbatoio	Tank Assembly		1	
21	0604 0050	Dado	Nut	G3/4x7	1	
22	1002 0078	Filtro	Filter		1	
23	1209 0104	Guarnizione	Gasket	Ø18xØ24x3	1	
24	2803 0371	Raccordo	Coupling	90°	1	
25	1223 0052	Galletto	Wing Nut	G3/4	1	
26	3208 0888	Tubo Detergente	Detergent Hose	Ø7x10 L=1225	1	
27	1227 0002	Ghiera per Pressacavo	Ring Nut for Cable Holder	PG16	1	
28	3607 0018	Vite	Screw	M8x40	4	
29	2811 0108	Rondella	Washer	Ø8,5x17x1,5	8	
30	0604 0158	Dado	Nut	M8	4	
31	3623 0031	Vite	Screw	M5x16	4	
32	3002 0542	Supporto	Support		2	
33	0604 0158	Dado	Nut	M8	2	
34	3200 0073	Tappo	Plug	G3/4F	1	
35	1209 0109	Guarnizione	Gasket	Ø24 Sp.3,5	1	
36	0604 0050	Dado	Nut	G3/4x7	1	
37	2800 0092	Raccordo p.g. Aspir.	Straight Hose Tail	G1/8 Pg Ø7	1	
38	2000 0056	Nipplo	Nipple	M/M G3/4-G1/2	1	
39	1209 0111	Guarnizione	Gasket	Ø14,5x24,5x3,5	1	
40	2800 0098	Raccordo p.g. Aspir.	Straight Hose Tail	Ø19	1	
41	1223 0052	Galletto	Wing Nut	G3/4	1	
42	2803 0256	Raccordo Uscita	Outlet Coupling	M22x1,5 - G3/8	1	
43	1209 0091	Rondella in Rame	Copper Washer	3/8"	1	
44	2000 0041	Raccordo Speciale	Special Coupling	G3/8M-G3/8M	1	
45	2434 0044	Pressacavo	Holder	Ø31xØ38xSP.10	1	

N°	Cod.	Descrizione	Description	Note	Q.ty	Model
46	0604 0158	Dado	Nut	M8	4	
47	2811 0108	Rondella	Washer	Ø8,4x17x1,6	4	
48	3607 0242	Vite Testa Esagonale	Hexagonal Screw	M8x16	4	
49	2810 0015	Ruota	Wheel	Ø125x30	1	
50	0402 0217	Copri ruota	Wheel Cover	Grigio / Grey	2	
50	0402 0222	Copri ruota	Wheel Cover	Azzurro / Cyan	2	
50	0402 0206	Copri ruota	Wheel Cover	Rosso / Red	2	
51	0009 0179	Anello	Ring	Ø20	2	
52	2810 0035	Ruota	Wheel	Ø250x52	2	
53	3607 0014	Vite Testa Esagonale	Hexagonal Screw	M10x120	1	
55	2811 0050	Rondella	Washer	Ø10,5x18x2	2	
56	3607 0202	Vite Testa Esagonale	Hexagonal Screw	M10x12	1	
57	0017 0009	Assale Ruota	Wheel Axle	Ø20 L = 704	1	
58	2812 0070	Distanziale	Spacer	Ø20	2	
59	3605 0071	Vite	Screw	M8x40	2	
60	2811 0108	Rondella	Washer	Ø8,5x17x1,5	2	
61	0600 0005	Dado Speciale	Special Bolt	G1/4	1	
62	2811 0010	Rondella	Washer	Ø15x28	1	
63	0604 0158	Dado	Nut	M8	2	
64	3206 0228	Telaio	Frame		1	
65	3208 0855	Tubo A.P.	H.P. Hose	5/16" L = 205	1	
66	2416 0070	Protez. Termostato Sicurezza	Safety Thermostat Protection		1	
67	1817 0056	Manopola	Knob		1	
68	3230 0028	Termostato Sicurezza	Safety Thermostat		1	
69	3625 0036	Vite	Screw	Ø3,9x13	2	
70	2826 0028	Kit Rubinetto Deterg.	Detergent Tap Kit		1	
71	3607 0106	Vite Testa Esagonale	Hexagonal Screw	M6x10	2	
72	2811 0030	Rondella	Washer	Ø6,4x12,5x1,6	2	
73	3002 0530	Supporto	Support		1	
74	2434 0021	Pressacavo Cavo Elettr.	Cable Holder	Ø15	1	
75	3208 0887	Tubo Detergente	Detergent Hose	Ø7x10 L=500	1	
76	3208 0587	Tubo A.P.	H.P. Hose	5/16" L=410	2	
78	1215 0275	Valvola di Sicurezza	Safety Valve	G3/8F-G1/4M	1	
79	0204 0049	Guarniz. Livello Gasolio	Fuel Level Gasket		1	
80	3042 0016	Livello Gasolio	Fuel Level Sensor		1	
92	1003 0069	Fascetta	Hose Clamp	Ø26	1	
93	3208 0691	Tubo Aspirazione	Suction Hose	Ø19x26 L=400	1	
94	1003 0069	Fascetta	Hose Clamp	Ø26	1	
95	1223 0052	Galletto	Wing Nut	G3/4	1	
96	2800 0098	Raccordo p.g. Aspir.	Straight Hose Tail	Ø19	1	
97	1209 0111	Guarnizione	Gasket	Ø14,5x24,5x3,5	1	
98	2825 0051	Riduzione M/F	M/F Reduction	G3/4 - G1/2	1	
100	3042 0015	Kit Livello Gasolio	Fuel Level Sensor Kit		1	
101	2801 0074	Raccordo p.g. Curvo	Elbow Coupling	Ø19 - G3/4F	1	
102	1223 0052	Galletto	Wing Nut	G3/4	1	
103	1003 0069	Fascetta	Hose Clamp	Ø26	1	
104	3208 0929	Tubo Aspirazione	Suction Hose	Ø19x26 L=470	1	

Pump **LWR-K** KCB 350 10/120 (6302 0952) • KCB 450 10/150 (6302 0455)
 KCB 550 13/180 (6302 0757) • KCB 560 15/160 (6302 0855)
ZWR-K KCB 700 14/200 (6306 0150)



N°	Cod.	Descrizione	Description	Note	Q.ty	Model
2	0204 0043	Boccola	Bushing		1	350
	0204 0046	Boccola	Bushing		1	450 - 550 - 560 - 700
3	1227 0022	Ghiera	Ring Nut		1	
4	3622 0030	Vite senza Testa Es. Inc.	Stop Adjustable Nut	M4x4	1	
5	1802 0181	Molla (Filo Ø3)	Spring (Wire Ø3)	Øe16x38,85	1	350
	1802 0182	Molla (Filo Ø3,25)	Spring (Wire Ø3,25)	Øe12,6x41,1	1	450 - 550 - 560 - 700
6	0009 0207	Distanziale Molla	Spring Spacer		1	
7	0009 0206	Distanziale Molla	Spring Spacer		1	350 - 450 - 550 - 560
	0009 0205	Distanziale Molla	Spring Spacer		1	700
8	1210 0406	Guarnizione OR	O-Ring		1	350 - 450 - 550 - 560
	1210 0430	Guarnizione OR	O-Ring		1	700
9	2409 0077	Pistone Valv. Regol.	Piston Rod		1	350 - 450 - 550 - 560
	2409 0088	Pistone Valv. Regol.	Piston Rod		1	700
10	0204 0045	Boccola	Bushing		1	350 - 450 - 550 - 560
	0204 0044	Boccola	Bushing		1	700
11	1210 0407	Guarnizione OR	O-Ring		1	
12	1210 0404	Guarnizione OR	O-Ring		1	
13	1210 0405	Guarnizione OR	O-Ring		1	
14	0009 0205	Anello	Ring		1	
15	0009 0204	Anello	Ring		1	350 - 450 - 550 - 560
	0009 0233	Anello	Ring		1	700
16	3002 0508	Sfera Valvola	Unloader Ball		1	350 - 450 - 550 - 560
	3002 0526	Sfera Valvola	Unloader Ball		1	700
17	1215 0273	Valvola Regolazione	Regulation Valve Ass.y	130 Bar	1	350
	1215 0271	Valvola Regolazione	Regulation Valve Ass.y	180 Bar	1	450 - 550 - 560
	1215 0326	Valvola Regolazione	Regulation Valve Ass.y	220 Bar	1	700
18	3009 0122	Sede Valvola Regol.	Valve Seat		1	
19	1210 0403	Guarnizione OR Vitor®	Vitor® O-Ring	Ø1,78x8,73	1	
20	3009 0013	Kit Sede Valvola Reg.	Valve Seat Kit		1	
23	1211 0015	Gomitolo	Elbow Coupling	M/F G1/8"	1	
25	3410 0292	Eiettore	Injector Body		1	
26	1210 0398	Guarnizione OR	O-Ring		1	350 - 450 - 550 - 560
27	1210 0402	Guarnizione OR	O-Ring		1	
28	3410 0291	Kit Eiettore	Injector Body Kit		1	

N°	Cod.	Descrizione	Description	Note	Q.ty	Model
29	1802 0197	Molla	Spring		1	
30	2409 0122	Pistone NON Ritorno	Check Valve		1	
31	1210 0460	Guarnizione OR	O-Ring	Ø2,4x4,3	1	
32	2409 0123	Ki Pistone NON Ritorno	Check Valve Kit		1	
33	3609 0108	Vite	Screw	M6x55	8	350 - 450 - 550 - 560
	3609 0014	Vite	Screw	M8x55	8	700
34	2000 0093	Nipplo	Nipple	M/M G3/4-G1/2OT	1	
36	3202 0015	Tappo	Plug	G1/2"	1	
37	2811 0086	Rondella	Washer	Ø21,2x27x1,5	1	
38	1816 0100	Manometro	Gauge	Ø40 0-160 1/8"	1	350
	1816 0104	Manometro	Gauge	Ø40 0-300 1/8"	1	450 - 550 - 560 - 700
39	2417 0059	Riduzione	Reduction		1	
40	2811 0084	Rondella	Washer	Ø16,7x22x1,5	1	
41	3202 0267	Tappo	Cap		6	
42	1210 0048	Guarnizione OR	O-Ring	2,62x20,24	6	
43	1205 0025	Gabbia Valv. Asp./Mand.	Suct./Del. Valve Cage		6	
44	1802 0177	Molla Valv. Asp./Mand.	Suct./Del. Valve Spring		6	
45	3604 0017	Valvola Aspir./Mand.	Suct./Del. Valve		6	
46	3009 0087	Sede Valv. Aspir./Mand.	Suct./Del. Valve Seat		6	
47	1210 0046	Guarnizione OR	O-Ring	2,62x17,13	6	
48	1220 0030	Gruppo Valv. Asp./Mand.	Suct./Del. Valve Ass.y kit		6	
50	3218 0313	Testata Pompa Ottone	Brass Pump Manifold	Ø15	1	350 - 450 - 550 - 560
	3218 0322	Testata Pompa Ottone	Brass Pump Manifold	Ø15	1	700
51	3200 0017	Tappo	Plug	G1/8"	1	
52	3609 0088	Vite	Screw	M5x10	3	
53	1004 0012	Flangia Tenuta	Crankcase Flange		1	
54	0402 0172	Coperchio	Cover		1	
55	1210 0386	Guarnizione OR	O-Ring	3,53x44,04	1	
56	3019 0011	Seeger Esterno	Outer Seeger		1	
57	0438 0066	Cuscinetto a Sfere	Ball Bearing	20x52x15	1	350 - 450
	0438 0069	Cuscinetto a Sfere	Ball Bearing	20x52x15	1	550 - 560 - 700
58	0403 0128	Carter Pompa	Pump Crankcase		1	350 - 450 - 550 - 560
	0403 0141	Carter Pompa	Pump Crankcase		1	700
60	3200 0051	Asta Livello Olio	Oil Dipstick		1	

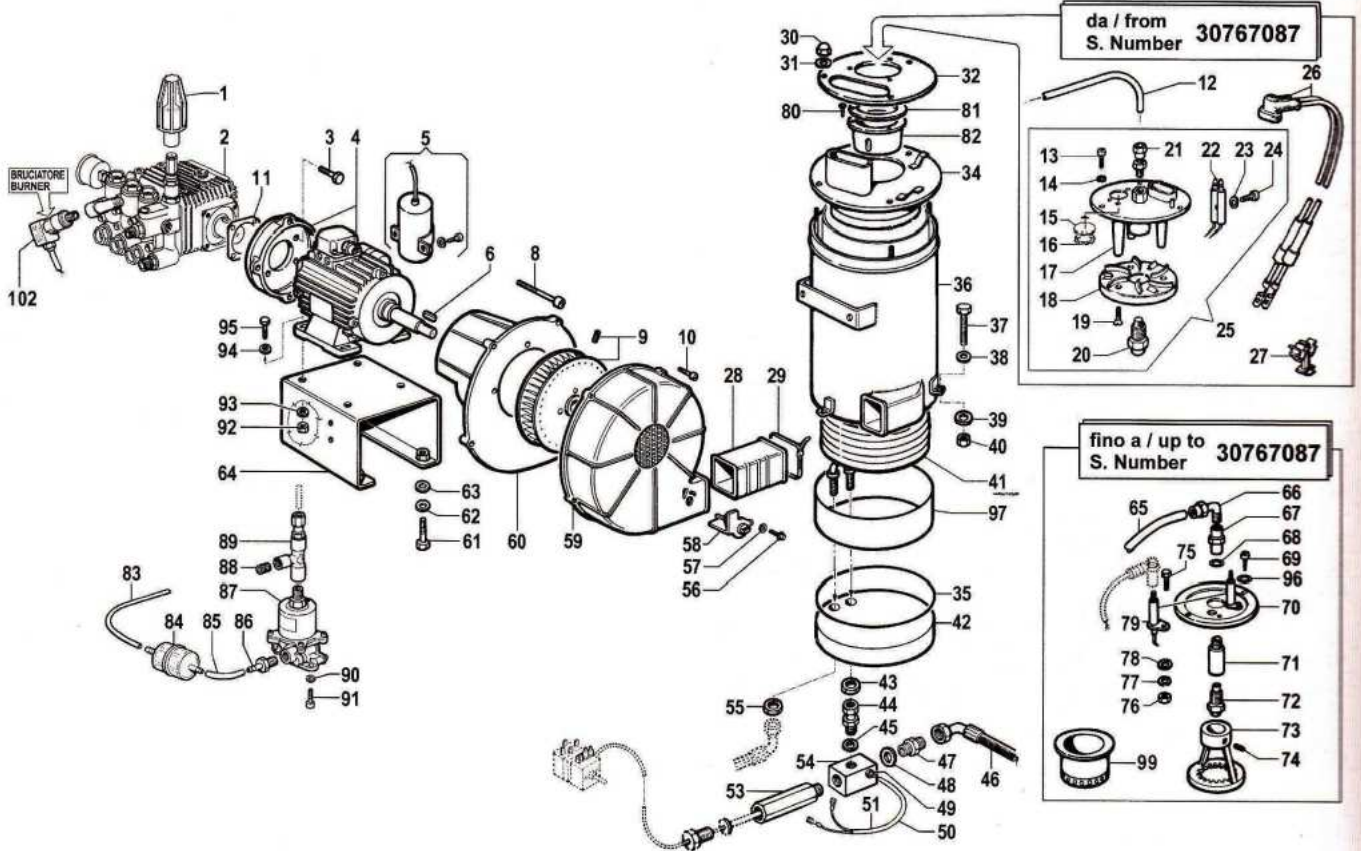


N°	Cod.	Descrizione	Description	Note	Q.ty	Model
61	0009 0196	Anello Pressione	Packing Head Ring	Ø15	3	
62	1241 0034	Guarnizione Tenuta	Packing	Ø15	3	
63	0009 0223	Anello Posteriore	Back Ring	Ø15	3	700
64	1241 0030	Guarnizione Tenuta	Packing	15x22x5,5	3	
65	0009 0198	Anello Portaguamiz.	Packing Retainer	Ø15	3	350 - 450 - 550 - 560
66	0009 0222	Anello Portaguamiz.	Packing Retainer	Ø15	3	700
67	1230 0223	Guarnizione OR	O-Ring	1,78x26,7	3	
68	0019 0095	Anello Tenuta	Oil Seal	15x24x5	3	
69	3200 0007	Tappo	Cap	3/8 GAS	1	
70	1230 0441	Guarnizione OR	O-Ring	2x14	1	
71	0600 0048	Dado Speciale	Special Bolt		3	
72	2811 0080	Rondella	Washer	Ø8,2x14x1,5	3	
73	0202 0020	Bussola Ceramica	Ceramic Bushing	Ø15	3	
74	2812 0038	Rondella	Washer		3	
75	1230 0055	Guarnizione OR	O-Ring	1,78x6,07	3	
76	2409 0044	Pistone Guida	Piston Guides		3	
77	3011 0014	Spinotto	Gudgeon Pin	Ø8x25	3	
78	0205 0048	Biella	Con. Rod Assembly		3	350
79	0205 0050	Biella	Con. Rod Assembly		3	450 - 550 - 560 - 700
80	3019 0033	Seeger Esterno	Outer Seeger	Ø28	1	
81	3201 0026	Spia Livello Olio	Oil Indicator		1	
82	1230 0333	Guarnizione OR	O-Ring	1,78x23,52	1	
83	1230 0459	Guarnizione OR	O-Ring	2,62x94,93	1	
84	0402 0142	Coperchio Carter	Crankcase Cover		1	
85	3609 0041	Vite	Screw	M6x25	4	
86	0001 0332	Albero Passante	Throughshaft	Ø24	1	350 - 450
87	0001 0288	Albero Passante	Throughshaft	Ø24	1	550
88	0001 0401	Albero Passante	Throughshaft	Ø24	1	560
89	0001 0333	Albero Passante	Throughshaft	Ø24	1	700
90	1802 0045	Linguetta	Key	8x7x25	1	
91	0438 0075	Cuscinetto a Sfere	Ball Bearing	25x62x17	1	350 - 450
92	0438 0071	Cuscinetto a Sfere	Ball Bearing	25x62x17	1	550 - 560 - 700
93	3020 0012	Seeger Interno	Inner Seeger		1	
94	3019 0006	Seeger Esterno	Outer Seeger	C72	1	
95	0019 0094	Anello Tenuta	Oil Seal	25x62x10/7	1	
96	2801 0060	Raccordo Detergente	Detergent Coupling	Ø8	1	
97	1230 0399	Guarnizione OR	O-Ring		1	
98	1230 0401	Guarnizione OR	O-Ring		1	
99	2803 0381	Raccordo Detergente	Detergent Coupling		1	
100	2812 0067	Ron. Reg. Detergente	Detergent Washer		1	
101	2803 0357	Kit Raccordo Deterg.	Detergent Coupling Kit		1	
102	3003 0026	Sfera Detergente	Detergent Ball		1	
103	1802 0180	Molla Detergente	Detergent Spring		1	

Kit Ricambi

Spare Parts Kit

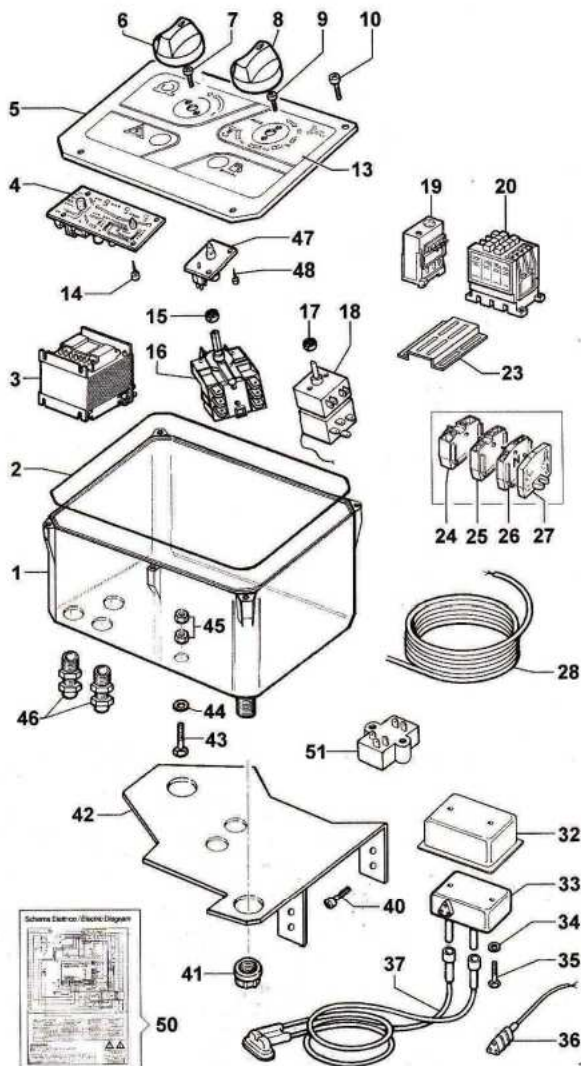
1000	5025 0011	Kit Valvole	Valve Kit		1	
1001	5019 0035	Kit Guarnizioni Acqua	Water Seal Kit		1	350 - 450 - 550 - 560
1002	5019 0064	Kit Guarnizioni Acqua	Water Seal Kit		1	700
1003	2409 0071	Kit Pistone Ceramico	Ceramic Piston Kit		1	
1004	5019 0040	Kit Guarnizioni Olio	Oil Seal Kit		1	
1005	5026 0123	Kit Riparazione Valvola	Valve Repair Kit		1	350 - 450 - 550 - 560
	5026 0313	Kit Riparazione Valvola	Valve Repair Kit		1	700



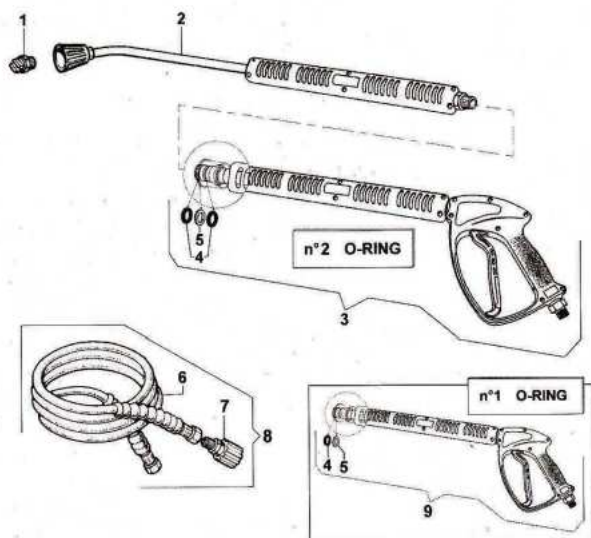
N°	Cod.	Descrizione	Description	Note	Q.ty	Model
1	1817 0055	Manopola Pressione	Pressure Knob		1	
2	6302 0952	Pompa	Pump	LWR-K 10/120	1	350
	6302 0455	Pompa	Pump	LWR-K 10/150	1	450
	6302 0757	Pompa	Pump	LWR-K 13/180	1	550
	6302 0855	Pompa	Pump	LWR-K 15/160	1	560
	6306 0150	Pompa	Pump	ZWR-K 14/200	1	700
3	3607 0097	Vite Testa Esagonale	Hexagonal Screw	M6x16	4	
4	1831 0348	Motore Elettrico	Electric Motor	MNF 230V - 3CV	1	350
	1831 0349	Motore Elettrico	Electric Motor	TRF 400V - 4CV	1	450
	1831 0366	Motore Elettrico	Electric Motor	TRF 400V - 5,5CV	1	550 - 560
	1831 0351	Motore Elettrico	Electric Motor	TRF 400V - 7,5V	1	700
5	0434 0055	Kit Disgiuntore	Start Condenser Kit	60 mF	1	UK Version
6	1602 0054	Linguetta	Key	6x6x25	1	
8	3609 0178	Vite	Screw	M6x70	4	350 - 450
	3609 0180	Vite	Screw	M6x50	4	550 - 560 - 700
9	3632 0060	Kit Ventola	Fan Kit	Ø200x45	1	
10	3625 0028	Vite	Screw	3,5x25	5	
11	1201 0134	Guarnizione Motore	Motor Gasket		1	
12	3208 0876	Tubo Gasolio in Rame	Cooper Diesel Hose	Ø4	1	
13	3625 0013	Vite	Screw	4,2x9,5	3	
14	2807 0013	Rondella Speciale	Special Washer	4,3x8x1,5	3	
15	3200 0074	Tappo	Plug		1	
16	3019 0035	Seeger Esterno	Outer Seeger	Ø22	1	
17	0602 0047	Disco Porta Elettrodi	Electrode Holder Disc		1	
18	0602 0048	Disco Turbolenza Aria	Air Turbulence Ring		1	
19	3608 0004	Vite	Screw	M3x6	3	
20	3400 0337	Ugello Gasolio	Diesel Nozzle	1,35 - 80°AR-D	1	
21	2803 0322	Raccordo	Coupling	Ø4 GC1/8"	1	
22	0805 0017	Elettrodo Bifilare	Bifilar Electrode		1	
23	2819 0020	Rosetta Elastica	Spring Washer	D.15x5,2x0,4	1	
24	3625 0046	Vite	Screw	M5x12	1	
25	0335 0025	Kit Bruciatore	Complete Burner Kit	1,50 - 80°AR-D	1	
26	0535 0056	Kit Cavi A.T.	H.T. Cable Kit		1	
27	1202 0052	Gancio	Hook		2	
28	1810 0017	Manicotto Calettato	Sleeve		1	
29	1003 0063	Fascetta	Hose Clamp	368x4,8 Nylon	2	
30	0600 0053	Dado	Nut	M6	3	
31	2807 0024	Rondella Speciale	Special Washer	Ø6,4x11x2	3	

N°	Cod.	Descrizione	Description	Note	Q.ty	Model
32	0402 0216	Coperchio	Cover		1	
34	0402 0215	Coperchio	Cover		1	
35	1201 0090	Guarnizione Caldaia	Boiler Gasket	Ø10	1	
36	0424 0375	Corpo Caldaia	Boiler Body		1	
37	3607 0243	Vite	Screw	M6x50	3	
38	2811 0125	Rondella	Washer	6,4x12x1,6	3	
39	2811 0097	Rondella	Washer	6,5x18x1,5	3	
40	0604 0102	Dado	Bolt	M6	3	
41	3044 0016	Serpentina	Coil		1	
42	2822 0006	Refrattario	Refractory Pad		1	
43	1227 0035	Ghiera Fiss. Serpentina	Coil-Lock Nut	G3/8x8	1	
44	0011 0003	Adattatore	Adapter	M/F G3/8	1	
45	1209 0091	Rondella in Rame	Copper Washer	3/8"	1	
46	3208 0856	Tubo A.P.	H.P. Hose	5/16" L = 290	1	
47	2000 0041	Nipplo	Nipple	G3/8 - G3/8	1	
48	1209 0091	Rondella in Rame	Copper Washer	3/8"	1	
49	3230 0028	Termostato Sicurezza	Safety Thermostat		1	
50	2416 0070	Protezione	Protection		1	
51	1229 0022	Guaina	Sheat	Ø7 L = 1450	1	
53	2417 0056	Prolunga	Extension	L=112 M/F G3/8	1	
54	2803 0426	Raccordo	Coupling		1	
55	1227 0035	Ghiera Fiss. Serpentina	Coil-Lock Nut	G3/8x8	1	
56	3625 0049	Vite	Screw	3,5x9,5	1	
57	2811 0006	Rondella	Washer	Ø4,3x9	1	
58	0466 0026	Farfalla Aria	Fly Valve		1	
59	0404 0030	Convogliatore Super.	Shraud Cover		1	
60	0466 0023	Convogliatore Inf.	Shraud Cover		1	350 - 450
	0466 0024	Convogliatore Inf.	Shraud Cover		1	550 - 560 - 700
61	3607 0195	Vite Testa Esagonale	Hexagonal Screw	M10x20	4	
62	2819 0001	Rosetta Elastica	Spring Washer	10,5x17,5x2,2	4	
63	2811 0089	Rondella	Washer	Ø10,5x18x1,6	4	
64	3002 0529	Supporto	Support		1	
65	3208 0862	Tubo Gasolio in Rame	Cooper Diesel Hose	Ø4	1	
66	2803 0320	Raccordo Curvo	Helbow Coupling	90°	1	
67	2417 0006	Prolunga	Extension	F/F G1/8	1	
68	2811 0050	Rondella	Washer	Ø10,5x18x2	1	
69	3625 0013	Vite	Screw	4,2x9,5	3	
70	0602 0034	Disco Porta Elettrodi	Electrode Holder Disc		1	

N°	Cod.	Descrizione	Description	Note	Q.ty	Model
71	2803 0319	Raccordo	Coupling		1	
72	3400 0334	Ugello Gasolio	Diesel Nozzle	1,10 - 60°B	1	350 - 450 - 550
	3400 0332	Ugello Gasolio	Diesel Nozzle	1,35 - 60°B	1	560 - 700
73	0602 0046	Disco Turbolenza Aria	Air Turbulence Ring		1	
74	3622 0003	Vite	Screw	M6x6	1	
75	3607 0078	Vite Testa Esagonale	Hexagonal Screw	M4x10	2	
76	0604 0075	Dado	Nut	M4	2	
77	2819 0007	Rosetta Elastica	Spring Washer		2	
78	2811 0006	Rondella	Washer	Ø4,3x9	2	
79	0805 0009	Elettrodo Bifilare	Bifilar Electrode		1	
80	2815 0015	Rivetto	Rivet		3	
81	0009 0163	Anello Boccaglio	Air Nozzle Ring		1	
82	0218 0010	Boccaglio	Air Nozzle		1	
83	3208 0898	Tube Gasolio	Diesel Hose	Ø6x12 L=535	1	
84	1002 0120	Filtro Gasolio	Diesel Filter		1	
85	3208 0892	Tube Gasolio	Diesel Hose	Ø6x12 L=70	1	
86	2803 0408	Raccordo p.g.	Coupling	G1/4 PG Ø7	1	
87	2422 0021	Pompa Gasolio	Diesel Pump		1	
88	3200 0017	Tappo	Plug	G1/8	1	
89	2803 0486	Raccordo	Coupling	G1/8	1	
90	2807 0024	Rondella Speciale	Special Washer	Ø6,4x11x2	2	
91	3607 0244	Vite Testa Esagonale	Hexagonal Screw	M6x10	2	
92	0604 0063	Dado	Nut	M8	4	350 - 450
	0604 0105	Dado	Nut	M10	4	550 - 560 - 700
93	2811 0026	Rondella	Washer	Ø8,4x24x2	4	350 - 450
	2811 0089	Rondella	Washer	Ø10,5x21x2	4	550 - 560 - 700
94	2811 0026	Rondella	Washer	Ø8,4x24x2	4	350 - 450
	2811 0089	Rondella	Washer	Ø10,5x21x2	4	550 - 560 - 700
95	3607 0070	Vite Testa Esagonale	Hexagonal Screw	M8x30	4	350 - 450
	3607 0220	Vite Testa Esagonale	Hexagonal Screw	M10x30	4	550 - 560 - 700
96	2807 0013	Rondella Speciale	Special Washer	4,3x8x1,5	2	
97	0009 0245	Corpo Inferiore	Bottom Body	Ø286xØ283xh100	1	
99	0218 0006	Boccaglio	Air Nozzle		1	
102	2421 0010	Pressostato (Rosso)	Pressure Switch (Red)	G1/8 - 25 bar	1	



N°	Cod.	Descrizione	Description	Note	Q.ty	Model
1	3001 0148	Scatola Elettrica	Electrical Box		1	
2	1201 0142	Guarnizione	Gasket		1	
3	3226 0069	Trasformatore B.T.	L.T. Transformer	230-400V/24V	1	450 - 550 - 560 - 700
4	3043 0023	Scheda Controllo Fase	Phase-Control Card		1	450 - 550 - 560 - 700
5	0402 0242	Coperchio	Cover		1	
6	1817 0057	Manopola Interruttore	Switch Knob		1	
7	3623 0007	Vite	Screw	M4x10	2	
8	1817 0057	Manopola Termostato	Thermostat Knob		1	
9	3623 0007	Vite	Screw	M4x10	2	
10	3625 0035	Vite	Screw	3,5x19	6	
13	0457 0032	Etichetta Quadro Elettr.	Electrical Panel Sticker		1	
14	3625 0031	Vite	Screw	3,5x9,5	2	
15	0204 0041	Boccola	Bushing-Seal		1	
16	1410 0085	Interruttore	Switch		1	
17	0204 0041	Boccola	Bushing-Seal		1	
18	3230 0011	Termostato	Thermostat		1	
19	2821 0006	Relé Termico	Thermic Relay	9,6 / 16 Amp	1	
20	3225 0011	Teleruttore	Remote Control Switch	16 Amp	1	350
	3225 0035	Teleruttore	Remote Control Switch		1	450 - 550 - 560 - 700
23	2404 0168	Staffa Teleruttore	Remote Control Bracket		1	
24	1805 0040	Morsetto Chiusura	End Wire Connector		1	
25	1805 0041	Morsetto	Wire Connector		3	
26	1805 0042	Morsetto	Wire Connector	Blu / Blue	1	
27	1805 0043	Morsetto Chiusura	End Wire Connector		1	
28	0456 0309	Cavo Elettrico	Electrical Cable	MNF 2,5mm ²	1	350
	0456 0062	Cavo Elettrico	Electrical Cable	TRF 1,5mm ² L=6m	1	450 - 550 - 560 - 700
32	2416 0299	Protezione Trasn. A.T.	H.T. Transformer Cover		1	
33	3226 0070	Trasformatore A.T.	H.T. Transformer	230V-50/60HZ	1	
34	2811 0074	Rondella	Washer	4,3x16	2	
35	3609 0113	Vite	Screw	M4x45	2	
36	0456 0040	Cavo Trasform. A.T.	H.T. Transformer Cable	L=550	1	
37	0535 0056	Kit Cavo Elettrodo	Electrode Cable Kit		1	
40	2815 0015	Rivetto	Rivet		3	
41	1223 0052	Galletto	Adjustable Nut		2	
42	3002 0551	Supporto	Support		1	
43	3607 0234	Vite Testa Esagonale	Hexagonal Screw	M5x30	1	
44	2819 0009	Rosetta Elastica	Spring Washer	5,3x10	1	
45	0604 0061	Dado	Nut	M5x5	2	
46	2434 0003	Pressacavo Cavo Elettr.	Cable Holder	PG16	2	
47	3043 0024	Scheda Spia Gasolio	Diesel Level Card		1	
48	3625 0003	Vite	Screw	3,5x19	2	
50	1610 0674	Schema Elettrico	Electric Diagram	MNF 230/50	1	350
	1610 0624	Schema Elettrico	Electric Diagram	TRF 400/50	1	450 - 550 - 560 - 700
51	1002 0118	Filtro Anti-disturbo	Electronic Filter		1	350



N°	Cod.	Descrizione	Description	Note	Q.ty	Model
1	3400 0420	Ugello Acqua	Water Nozzle	25 04 1/4" Meg (Blister COMET)	1	350 - 450 - 550 - 700
	3400 0422	Ugello Acqua	Water Nozzle	25 05 1/4" Meg (Blister COMET)	1	560
2	3301 0976	Kit Tubo Lancia	Lance Kit	L=700mm (Blister COMET)	1	
3	2410 0114	Pistola	Spray gun	n°2 O-rings (Blister COMET)	1	
4	1210 0084	Guarnizione OR Viton®	Viton® O-Ring	Ø 2,62X 9,13	2	
5	0009 0116	Anello BK	BK ring	2,62X 9,3	2	
6	3208 1050	Tubo Alta Pressione	H.P. Hose	1/4" L = 10 m (Blister COMET)	1	350
	3301 0743	Tubo Alta Pressione	H.P. Hose	5/16" L = 10 m	1	450 - 550 - 560 - 700
7	1407 0027	Raccordo	Coupling	M22X1,5 - G3/8	1	450 - 550 - 560 - 700
8	3301 0987	Tubo Alta Pressione	H.P. Hose	5/16" L = 10 m (Blister COMET)	1	450 - 550 - 560 - 700
9	2410 0112	Pistola	Spray gun	n°1 O-ring (Blister COMET)	1	