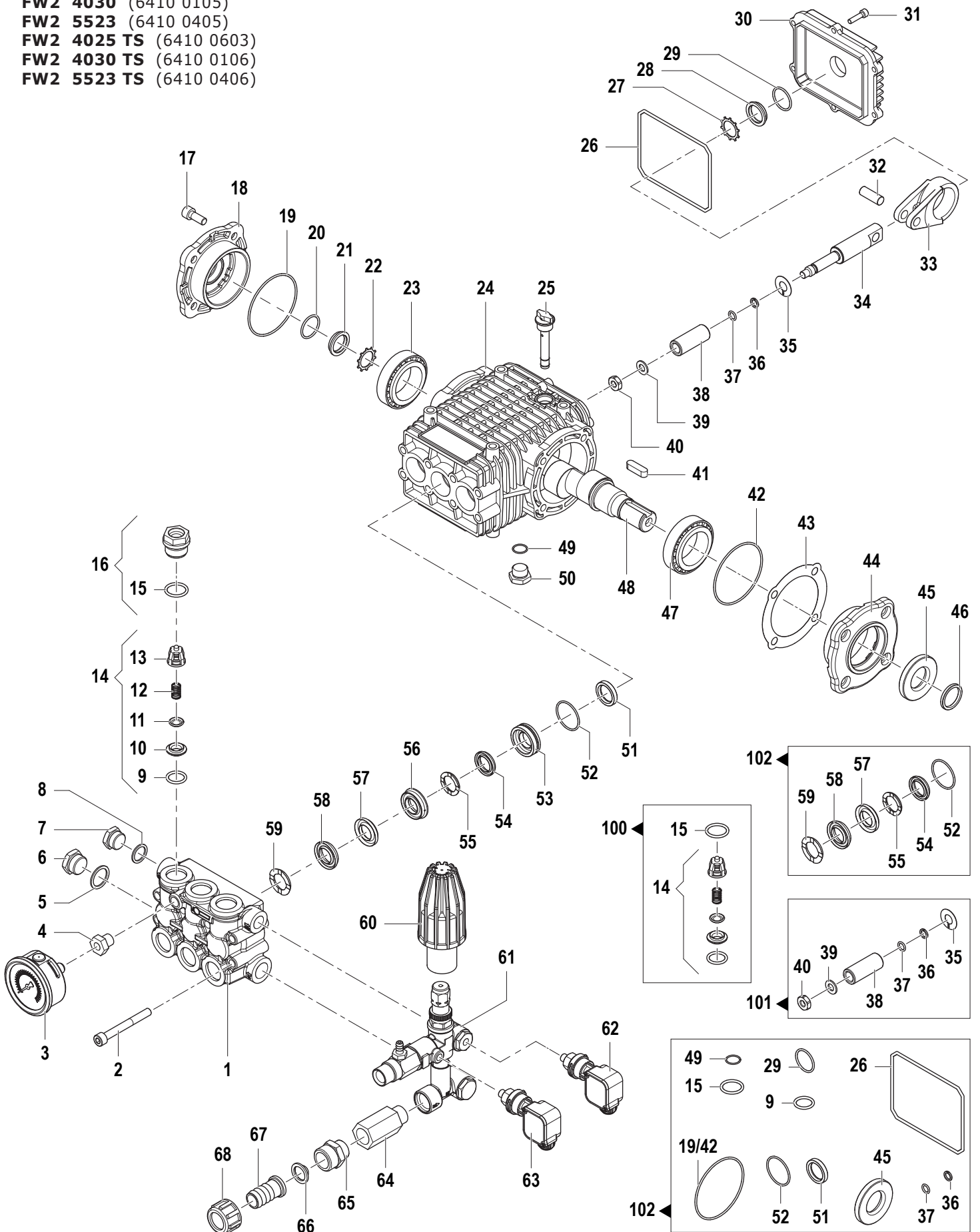


N°	Cod.	Descrizione	Description	Note	Qty	Model
1	6400 0603	Pompa	Pump	FW 15/200	1	4025
	6410 0105	Pompa	Pump	<b>FW2</b> 15/200	1	4025 Da Matricola From S. Number 41245418
	6400 1103	Pompa	Pump	FW 15/200	1	4030
	6410 0105	Pompa	Pump	<b>FW2</b> 15/200	1	4030 Da Matricola From S. Number 41223761
	6400 1303	Pompa	Pump	FW 21/150	1	5523
	6410 0405	Pompa	Pump	<b>FW2</b> 21/150	1	5523 Da Matricola From S. Number 41238001
	6400 0303	Pompa	Pump	FW 13/170	1	3528
	6410 0202	Pompa	Pump	<b>FW2</b> 13/170	1	3528
	6400 0604	Pompa	Pump	FW 21/150	1	4025 TS
	6410 0603	Pompa	Pump	<b>FW2</b> 21/150	1	4025 TS Da Matricola From S. Number 41251370
	6400 1104	Pompa	Pump	FW 15/200	1	4030 TS
	6410 0106	Pompa	Pump	<b>FW2</b> 15/200	1	4030 TS Da Matricola From S. Number 41225751
	6400 1304	Pompa	Pump	FW 21/150	1	5523 TS
	6410 0406	Pompa	Pump	<b>FW2</b> 21/150	1	5523 TS Da Matricola From S. Number 41251360

N°	Cod.	Descrizione	Description	Note	Qty	Model
2	1831 0128	Motore Elettrico	Electric Motor	TRF 7,5CV	1	4030 TS - 5523 TS 4030 - 5523
	1831 0037	Motore Elettrico	Electric Motor	TRF 5,5CV	1	4025 TS 3528 - 4025

- FW2 3528 (6410 0202)
- FW2 4025 (6410 0105)
- FW2 4030 (6410 0105)
- FW2 5523 (6410 0405)
- FW2 4025 TS (6410 0603)
- FW2 4030 TS (6410 0106)
- FW2 5523 TS (6410 0406)



N°	Cod.	Descrizione	Description	Note	Q.ty	Model
1	3218 0315	Testata Pompa	Manifold	Ø18	1	Solo / Obly 5523 - 5523 TS
	3218 0316	Testata Pompa	Manifold	Ø20	1	
2	3609 0039	Vite	Screw	M8x70	8	
3	1816 0104	Manometro	Gauge	Ø40 0-300 G1/8"	1	
4	2825 0021	Niplo	Nipple	M/F G1/4- 1/8"	1	
5	2811 0086	Rondella	Washer	Ø21,2x27x1,5	1	
6	3202 0015	Tappo	Cap	G1/2"	1	
7	3200 0007	Tappo	Cap	G3/8"	1	
8	2811 0084	Rondella	Washer	Ø16,7x22x1,5	1	
9	1210 0046	Guarnizione OR	O-Ring	Ø2,62x17,13	6	
10	3009 0087	Sede Valv. Aspir./Mand.	Suct./Del. Valve Seat		6	
11	3604 0017	Valvola Aspir./Mand.	Suct./Del. Valve		6	
12	1802 0177	Molla Valv. Asp./Mand.	Suct./Del. Valve Spring		6	
13	1205 0025	Gabbia Valv. Asp./Mand.	Suct./Del. Valve Cage		6	
	1205 0043	Gabbia Valv. Asp./Mand.	Suct./Del. Valve Cage		6	Solo / Only 5523 - 5523 TS
14	1220 0030	Gruppo Valv. Asp./Mand.	Suct./Del. Valve Ass.y kit		6	
	1220 0072	Gruppo Valv. Asp./Mand.	Suct./Del. Valve Ass.y kit		6	Solo / Only 5523 - 5523 TS
15	1210 0048	Guarnizione OR	O-Ring		6	
16	3202 0312	Tappo + O-ring	Cap + O-ring		6	
17	3609 0157	Vite	Screw	M8x18	4	
18	1009 0242	Flangia	Flange		1	
19	1210 0488	Guarnizione OR	O-Ring	Ø2x70	1	
20	1210 0333	Guarnizione OR	O-Ring	Ø1,78x23,52	1	
21	3201 0026	Spia Livello Olio	Oil Indicator		1	
22	3019 0033	Seeger Esterno	Outer Seeger	Ø28	1	
23	0440 0031	Cuscinetto Rulli Conici	Roller Bearing	Ø30x62x21,25	1	
24	0403 0203	Carter Pompa	Pump Crankcase		1	
25	3200 0051	Tappo Olio	Oil Dipstick		1	
26	1210 0468	Guarnizione OR	O-Ring	Ø3x108	1	
27	3019 0033	Seeger Esterno	Outer Seeger	Ø28	1	
28	3201 0026	Spia Livello Olio	Oil Indicator		1	
29	1210 0333	Guarnizione OR	O-Ring	Ø1,78x23,52	1	
30	0402 0169	Coperchio Carter	Crankcase Cover		1	
31	3609 0030	Vite	Screw	M5x20	6	
32	0205 0044	Kit Biella	Con. Rod Assembly		3	
33	3011 0016	Spinotto	Gudgeon Pin	Ø10x29	3	
34	2409 0048	Pistone Guida	Piston Guides		3	
35	2812 0094	Rondella	Washer		3	
36	0009 0170	Anello Anti Estrusione	Anti-Extr. Ring		3	
37	1210 0039	Guarnizione OR	O-Ring	Ø1,78x7,66	3	
38	0202 0022	Bussola Ceramica	Ceramic Bushing	Ø18	3	Solo / Olly 5523 - 5523 TS
	0202 0024	Bussola Ceramica	Ceramic Bushing	Ø20	3	
39	2811 0082	Rondella	Washer	Ø8,2x17x1,5	3	
40	0600 0054	Dado Speciale	Special Bolt		3	
41	1602 0072	Linguetta	Key	8x7x28	1	
42	1210 0448	Guarnizione OR	O-Ring	Ø2x70	1	
43	0601 0304	Distanziale	Shim	0,05mm	1	
	0601 0305	Distanziale	Shim	0,1mm	1	
	0601 0306	Distanziale	Shim	0,19mm	1	
	0601 0307	Distanziale	Shim	0,25mm	1	
44	1009 0241	Flangia Pompa	Flange		1	
45	0019 0007	Anello Tenuta	Oil Seal	Ø25x52x7	1	
46	0601 0406	Distanziale	Spacer	Ø30x24x3,5	1	
47	0440 0031	Cuscinetto Rulli Conici	Roller Bearing	Ø30x62x21,25	1	
48	0001 0916	Albero Passante	Throughshaft	Ø24	1	3528
	0001 0578	Albero Passante	Throughshaft	Ø24	1	4025 - 4030 4030 TS - 4025 TS
	0001 0571	Albero Passante	Throughshaft	Ø24	1	5523 - 5523 TS
49	1210 0441	Guarnizione OR	O-Ring	Ø2x14	1	
50	3200 0007	Tappo	Cap	G3/8"	1	
51	0019 0128	Anello Tenuta	Oil Seal	Ø20x28x5 Viton®	3	

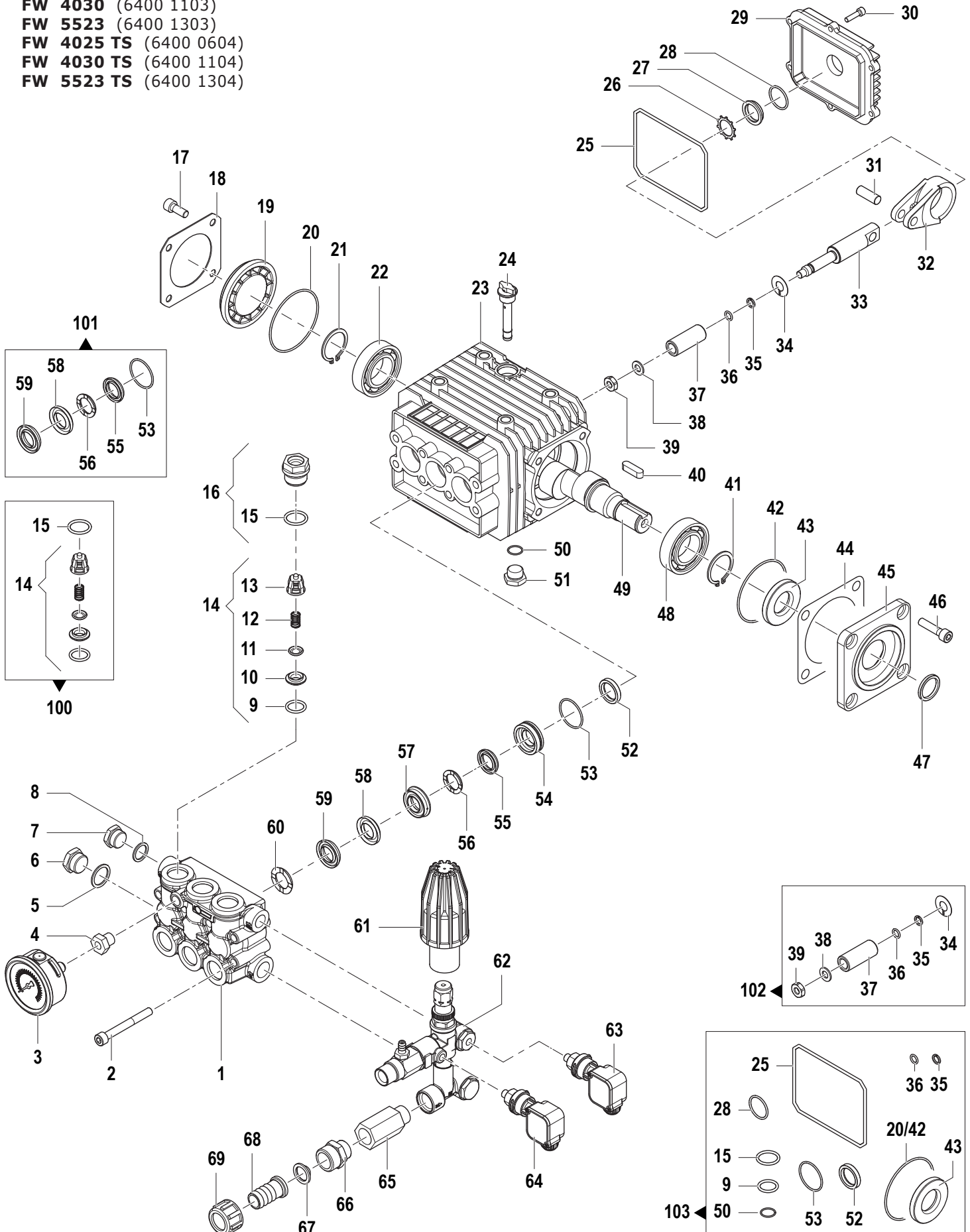
N°	Cod.	Descrizione	Description	Note	Q.ty	Model
52	1210 0156	Guarnizione OR	O-Ring	Ø1,78x31,47	3	
53	0009 0217	Anello Porta Guarniz.	Packing Retainer	Ø18	3	Solo / Olly 5523 - 5523 TS
	0009 0106	Anello Porta Guarniz.	Packing Retainer	Ø20	3	
54	1241 0022	Guarnizione Tenuta	Packing	Ø18	3	Solo / Olly 5523 - 5523 TS
	1241 0032	Guarnizione Tenuta	Packing	Ø20	3	
55	0009 0193	Anello Pressione	Packing Head Ring	Ø18	3	Solo / Olly 5523 - 5523 TS
	0009 0108	Anello Pressione	Packing Head Ring	Ø20	3	
56	0009 0200	Anello Porta Guarniz.	Packing Retainer	Ø18	3	Solo / Olly 5523 - 5523 TS
	0009 0114	Anello Porta Guarniz.	Packing Retainer	Ø20	3	
57	0009 0100	Anello Posteriore	Back Ring	Ø18	3	Solo / Olly 5523 - 5523 TS
	0009 0104	Anello Posteriore	Back Ring	Ø20	3	
58	1241 0026	Guarnizione Tenuta	Packing	Ø18	3	Solo / Olly 5523 - 5523 TS
	1241 0032	Guarnizione Tenuta	Packing	Ø20	3	
59	0009 0199	Anello Pressione	Packing Head Ring	Ø18	3	Solo / Olly 5523 - 5523 TS
	0009 0108	Anello Pressione	Packing Head Ring	Ø20	3	
60	1817 0055	Manopola	Knob		1	
61	1215 0556	Valvola Regolazione	Unloader Valve		1	3528 - 4025 4030
	1215 0557	Valvola Regolazione	Unloader Valve		1	5523
	1215 0552	Valvola Regolazione	Unloader Valve		1	4025 TS - 4030 TS
	1215 0553	Valvola Regolazione	Unloader Valve		1	5525 TS
	1215 0370	Valvola Regolazione	Unloader Valve		1	3528 - 4025 4030
	1215 0371	Valvola Regolazione	Unloader Valve		1	5523
	1215 0366	Valvola Regolazione	Unloader Valve		1	4025 TS - 4030 TS
62	2421 0037	Pressostato	Pressure Switch	G1/8" 25bar	1	Solo / Only TS
63	2421 0037	Pressostato	Pressure Switch	G1/8" 25bar	1	Solo / Only TS
64	2417 0024	Prolunga	Extension	M/F G1/2" L=45	1	
65	2000 0056	Niplo	Nipple	M/M G3/4- 1/2"	1	
66	1002 0158	Filtro	Filter		1	
67	2800 0098	Raccordo p.g.	Straight Hose Tail	Ø19 - G3/4"	1	
68	1223 0052	Galletto	Wing Nut	G3/4"	1	

### Kit Ricambi Spare Parts Kit

100	5025 0011	Kit Valvole	Valve Kit		1	
	5025 0025	Kit Valvole	Valve Kit		1	Solo / Olly 5523 - 5523 TS
101	2409 0073	Kit Pistone	Piston Kit	Ø18	1	
	2409 0074	Kit Pistone	Piston Kit	Ø20	1	Solo / Olly 5523 - 5523 TS
102	5019 0218	Kit Guarnizioni Acqua	Water Seal Kit	Ø18	1	
	5019 0039	Kit Guarnizioni Acqua	Water Seal Kit	Ø20	1	Solo / Olly 5523 - 5523 TS
103	5019 0219	Kit Guarnizioni Olio	Oil Seal Kit		1	

### 1450 RPM

- FW 3528 (6400 0303)
- FW 4025 (6400 0603)
- FW 4030 (6400 1103)
- FW 5523 (6400 1303)
- FW 4025 TS (6400 0604)
- FW 4030 TS (6400 1104)
- FW 5523 TS (6400 1304)





N°	Cod.	Descrizione	Description	Note	Q.ty	Model
1	3218 0315	Testata Pompa	Manifold	Ø18	1	Solo / Only 5523 - 5523 TS
	3218 0316	Testata Pompa	Manifold	Ø20	1	
2	3609 0039	Vite	Screw	M8x70	8	
3	1816 0104	Manometro	Gauge	Ø40 0-300 G1/8"	1	
4	2825 0021	Niplo	Nipple	M/F G1/4- 1/8"	1	
5	2811 0086	Rondella	Washer	Ø21,2x27x1,5	1	
6	3202 0015	Tappo	Cap	G1/2"	1	
7	3200 0007	Tappo	Cap	G3/8"	1	
8	2811 0084	Rondella	Washer	Ø16,7x22x1,5	1	
9	1210 0046	Guarnizione OR	O-Ring	Ø2,62x17,13	6	
10	3009 0087	Sede Valv. Aspir./Mand.	Suct./Del. Valve Seat		6	
11	3604 0017	Valvola Aspir./Mand.	Suct./Del. Valve		6	
12	1802 0177	Molla Valv. Asp./Mand.	Suct./Del. Valve Spring		6	
13	1205 0025	Gabbia Valv. Asp./Mand.	Suct./Del. Valve Cage		6	
14	1220 0030	Gruppo Valv. Asp./Mand.	Suct./Del. Valve Ass.y kit		6	
15	1210 0048	Guarnizione OR	O-Ring	Ø2,62x20,24	6	
16	3202 0312	Tappo + O-ring	Cap + O-ring		6	
17	3609 0068	Vite	Screw	M6x12	4	Solo / Only 3528 - 4025 4025 TS
	3609 0032	Vite	Screw	M6x20	4	
18	1004 0015	Flangia Tenuta	Crankcase Flange		1	Solo / Only 3528 - 4025 4025 TS
	0402 0171	Flangia	Flange		1	
19	0402 0176	Flangia	Flange		1	Solo / Only 3528 - 4025 4025 TS
20	1210 0388	Guarnizione OR	O-Ring	Ø1,78x56,87	1	Solo / Only 3528 - 4025 4025 TS
	1210 0387	Guarnizione OR	O-Ring	Ø3,53x55,56	1	
21	3019 0006	Seeger Esterno	Outer Seeger		1	Solo / Only 3528 - 4025 4025 TS - 4030 TS
22	0440 0012	Cuscinetto Rulli Conici	Roller Bearing	Ø25x62x18,25	1	Solo / Only 3528 - 4025 4025 TS
	0438 0071	Cuscinetto a Sfere	Ball Bearing	Ø25x62x17	1	
23	0403 0129	Carter Pompa	Pump Crankcase		1	
24	3200 0051	Tappo Olio	Oil Dipstick		1	
25	1210 0468	Guarnizione OR	O-Ring	Ø3x108	1	
26	3019 0033	Seeger Esterno	Outer Seeger	Ø28	1	
27	3201 0026	Spia Livello Olio	Oil Indicator		1	
28	1210 0451	Guarnizione OR	O-Ring	Ø2x24	1	
29	0402 0169	Coperchio Carter	Crankcase Cover		1	
30	3609 0030	Vite	Screw	M5x20	6	
31	3011 0016	Spinotto	Gudgeon Pin	Ø10x29	3	
32	0205 0046	Kit Biella	Con. Rod Assembly		3	Solo / Only 3528
	0205 0044	Kit Biella	Con. Rod Assembly		3	
33	2409 0048	Pistone Guida	Piston Guides		3	
34	2812 0094	Rondella	Washer		3	
35	0009 0170	Anello Anti Estrusione	Anti-Extr. Ring		3	
36	1210 0039	Guarnizione OR	O-Ring	Ø1,78x7,66	3	
37	0202 0022	Bussola Ceramica	Ceramic Bushing	Ø18	3	Solo / Only 5523 - 5523 TS
	0202 0024	Bussola Ceramica	Ceramic Bushing	Ø20	3	
38	2811 0082	Rondella	Washer	Ø8,2x17x1,5	3	
39	0600 0054	Dado Speciale	Special Bolt		3	
40	1602 0045	Linguetta	Key	8x7x25	1	
41	3019 0006	Seeger Esterno	Outer Seeger	Ø25	1	Solo / Only 3528 - 4025 4025 TS - 4030 TS
42	1210 0388	Guarnizione OR	O-Ring	Ø1,78x56,87	1	
43	0019 0007	Anello Tenuta	Oil Seal	Ø25x52x7	1	
44	0601 0218	Distanziale	Shim	0,05mm	1	Solo / Only 4030 - 5523 4030 TS - 5523 TS
	0601 0220	Distanziale	Shim	0,1mm	1	
	0601 0222	Distanziale	Shim	0,19mm	1	
	0601 0259	Distanziale	Shim	0,25mm	1	
45	0402 0170	Flangia Pompa	Flange		1	
46	3609 0058	Vite	Screw	M8x22	4	

N°	Cod.	Descrizione	Description	Note	Q.ty	Model
47	0601 0265	Distanziale	Spacer	Ø30x24x7	1	
48	0440 0012	Cuscinetto Rulli Conici	Roller Bearing	Ø25x62x18,25	1	Solo / Only 3528 - 4025 4025 TS
	0438 0071	Cuscinetto a Sfere	Ball Bearing	Ø25x62x17	1	
49	0001 0324	Albero Passante	Throughshaft	Ø24	1	3528
	0001 0346	Albero Passante	Throughshaft	Ø24	1	4025 - 4030 4025 TS - 4030 TS
	0001 0323	Albero Passante	Throughshaft	Ø24	1	5523 - 5523 TS
50	1210 0441	Guarnizione OR	O-Ring	Ø2x14	1	
51	3200 0007	Tappo	Cap	G3/8"	1	
52	0019 0066	Anello Tenuta	Oil Seal	Ø20x30x5	3	
53	1210 0156	Guarnizione OR	O-Ring	Ø1,78x31,47	3	
54	0009 0217	Anello Porta Guarniz.	Packing Retainer	Ø18	3	Solo / Only 5523 - 5523 TS
	0009 0106	Anello Porta Guarniz.	Packing Retainer	Ø20	3	
55	1241 0022	Guarnizione Tenuta	Packing	Ø18	3	Solo / Only 5523 - 5523 TS
	1241 0032	Guarnizione Tenuta	Packing	Ø20	3	
56	0009 0193	Anello Pressione	Packing Head Ring	Ø18	3	Solo / Only 5523 - 5523 TS
	0009 0108	Anello Pressione	Packing Head Ring	Ø20	3	
57	0009 0200	Anello Porta Guarniz.	Packing Retainer	Ø18	3	Solo / Only 5523 - 5523 TS
	0009 0114	Anello Porta Guarniz.	Packing Retainer	Ø20	3	
58	0009 0100	Anello Posteriore	Back Ring	Ø18	3	Solo / Only 5523 - 5523 TS
	0009 0104	Anello Posteriore	Back Ring	Ø20	3	
59	1241 0026	Guarnizione Tenuta	Packing	Ø18	3	Solo / Only 5523 - 5523 TS
	1241 0032	Guarnizione Tenuta	Packing	Ø20	3	
60	0009 0199	Anello Pressione	Packing Head Ring	Ø18	3	Solo / Only 5523 - 5523 TS
	0009 0108	Anello Pressione	Packing Head Ring	Ø20	3	
61	1817 0055	Manopola	Knob		1	Solo / Only 3528 - 4025 4030
	1215 0370	Valvola Regolazione	Unloader Valve	RF55	1	
	1215 0371	Valvola Regolazione	Unloader Valve		1	
	1215 0367	Valvola Regolazione	Unloader Valve		1	
	1215 0366	Valvola Regolazione	Unloader Valve		1	
63	2421 0037	Pressostato	Pressure Switch	G1/8" 25bar	1	Solo / Only TS
64	2421 0037	Pressostato	Pressure Switch	G1/8" 25bar	1	Solo / Only TS
65	2417 0024	Prolunga		M/F G1/2" L=45	1	
66	2000 0056	Niplo	Nipple	M/M G3/4- 1/2"	1	
67	1002 0158	Filtro	Filter		1	
68	2800 0098	Raccordo p.g.	Straight Hose Tail	Ø19 - G3/4"	1	
69	1223 0052	Galletto	Wing Nut	G3/4"	1	

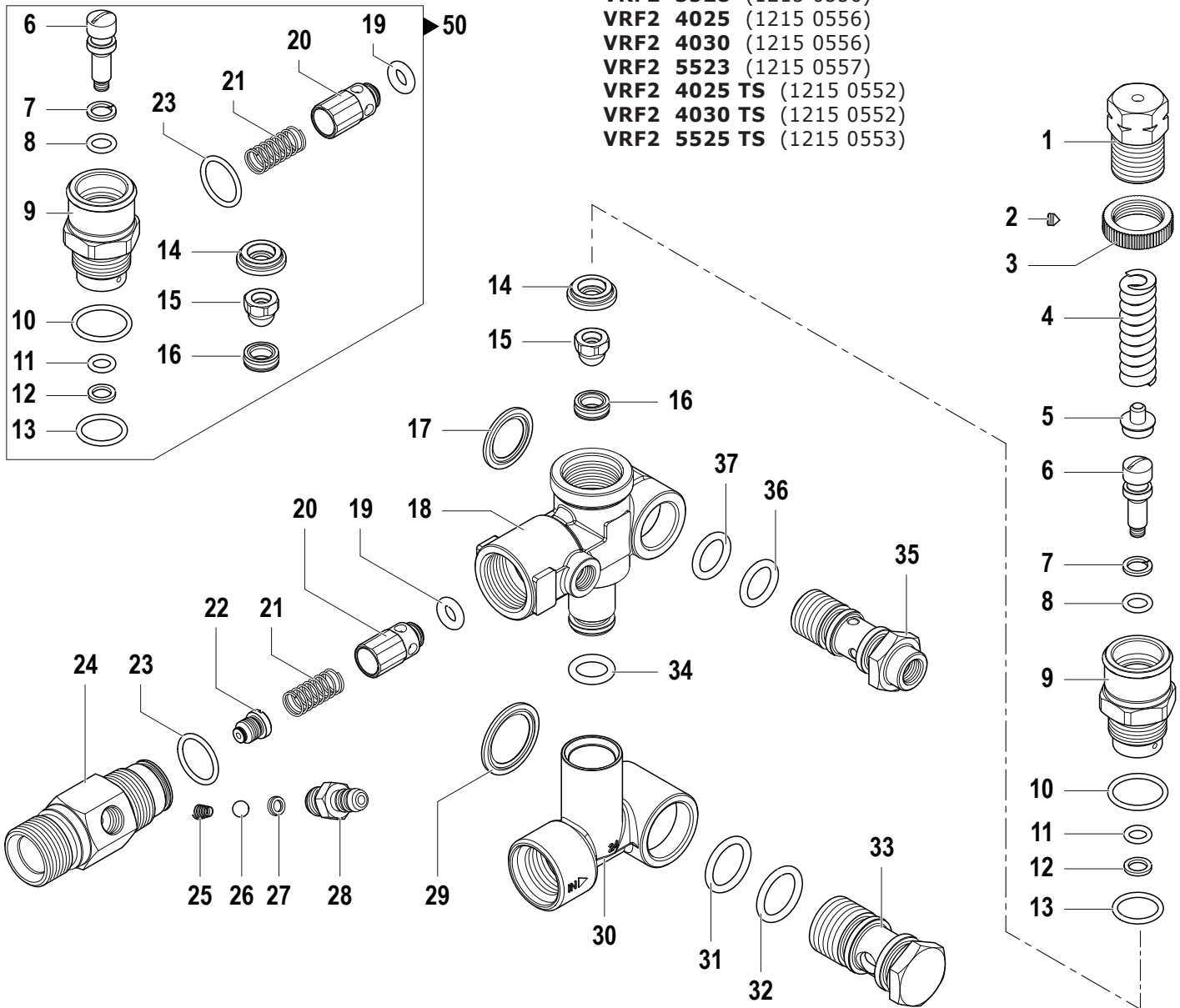
#### Kit Ricambi

#### Spare Parts Kit

N°	Cod.	Descrizione	Description	Note	Q.ty	Model
100	5025 0011	Kit Valvole	Valve Kit		1	
101	5019 0039	Kit Guarnizioni Acqua	Water Seal Kit	Ø20	1	Solo / Only 5523 - 5523 TS
	5019 0038	Kit Guarnizioni Acqua	Water Seal Kit	Ø18	1	
102	2409 0074	Kit Pistone	Piston Kit	Ø20	1	Solo / Only 5523 - 5523 TS
	2409 0073	Kit Pistone	Piston Kit	Ø18	1	
103	5019 0066	Kit Guarnizioni Olio	Oil Seal Kit		1	Solo / Only 3528 - 4025 4025 TS
	5019 0044	Kit Guarnizioni Olio	Oil Seal Kit		1	

### 1450 RPM

**VRF2 3528** (1215 0556)  
**VRF2 4025** (1215 0556)  
**VRF2 4030** (1215 0556)  
**VRF2 5523** (1215 0557)  
**VRF2 4025 TS** (1215 0552)  
**VRF2 4030 TS** (1215 0552)  
**VRF2 5525 TS** (1215 0553)



N°	Cod.	Descrizione	Description	Note	Q.ty	Model
1	0204 0099	Boccola	Bushing		1	
2	3622 0030	Vite senza Testa Es. Inc.	Stop Adjustable Nut	M4x4	1	
3	1227 0022	Ghiera	Ring Nut		1	
4	1802 0340	Molla	Spring		1	
5	0009 0207	Distanziale Molla	Spring Spacer		1	
6	2409 0088	Pistone Valv. Regolaz.	Piston Rod		1	
7	0009 0735	Anello BK	Anti-Extr. Ring		1	
8	1210 0430	Guarnizione OR	O-Ring	Ø1,78x6,75	1	
9	0204 0102	Boccola	Bushing		1	
10	1210 0615	Guarnizione OR	O-Ring	Ø1,78x17,1	1	
11	1210 0711	Guarnizione OR	O-Ring	Ø1,78x6,07	1	
12	0009 0734	Anello BK	Anti-Extr. Ring		1	
13	1210 0718	Guarnizione OR	O-Ring	Ø1,78x14	1	
14	0009 0233	Guarnizione	Gasket		1	
15	3002 0654	Sfera Valvola	Unloader Ball		1	
16	3009 0013	Sede	Seat		1	
17	1209 0142	Guarnizione	Gasket		1	
18	0424 0503	Corpo Superiore	Upper body		1	Solo / Only TS
	0424 0498	Corpo Superiore	Upper body		1	
19	1210 0570	Guarnizione OR	O-Ring	Ø3x6	1	
20	3600 0115	Valvola Non Ritorno	Check Valve		1	
21	1802 0290	Molla	Spring		1	
22	3410 0365	Eietto	Injector Body	Ø2,1	1	
	3410 0366	Eietto	Injector Body	Ø2,3	1	Solo / Only 5523 - 5523 TS

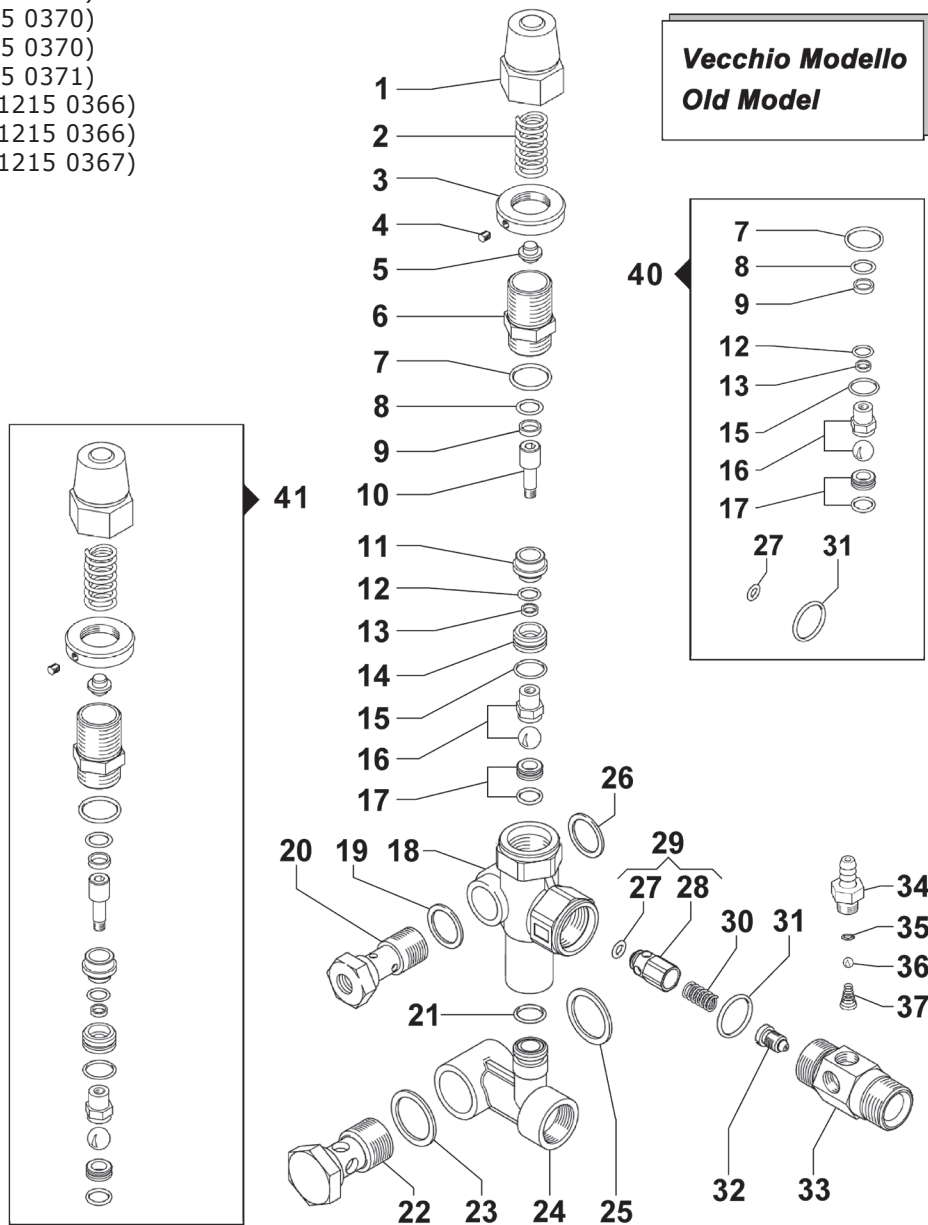
N°	Cod.	Descrizione	Description	Note	Q.ty	Model
23	1210 0708	Guarnizione OR	O-Ring	Ø1,78x15,6	1	
24	0424 0500	Raccordo	Coupling	M22x1,5	1	
25	1802 0180	Molla	Spring		1	
26	3003 0026	Sfera	Ball		1	
27	2812 0067	Rondella	Washer		1	
28	2803 0425	Raccordo p.g. Deterg.	Detergent Coupling		1	
29	1209 0141	Guarnizione	Gasket	G1/2"	1	
30	0424 0499	Corpo Inferiore	Lower Body		1	
31	1210 0410	Guarnizione OR	O-Ring	Ø2,62x15,88	1	
32	1210 0410	Guarnizione OR	O-Ring	Ø2,62x15,88	1	
33	2803 0634	Raccordo	Coupling	G1/2"	1	
34	1210 0057	Guarnizione OR	O-Ring	Ø2,62x10,78	1	
35	2803 0637	Raccordo	Coupling		1	Solo / Only TS
	2803 0635	Raccordo	Coupling		1	
36	1210 0411	Guarnizione OR	O-Ring	Ø2,62x12,37	1	
37	1210 0411	Guarnizione OR	O-Ring	Ø2,62x12,37	1	

#### Kit Ricambi Spare Parts Kit

50	5015 0049	Kit Riparazione Valvola	Valve Repair Kit		1	
----	-----------	-------------------------	------------------	--	---	--

### 1450 RPM

- RF55 3528 (1215 0370)
- RF55 4025 (1215 0370)
- RF55 4030 (1215 0370)
- RF55 5523 (1215 0371)
- RF55 4025 TS (1215 0366)
- RF55 4030 TS (1215 0366)
- RF55 5525 TS (1215 0367)



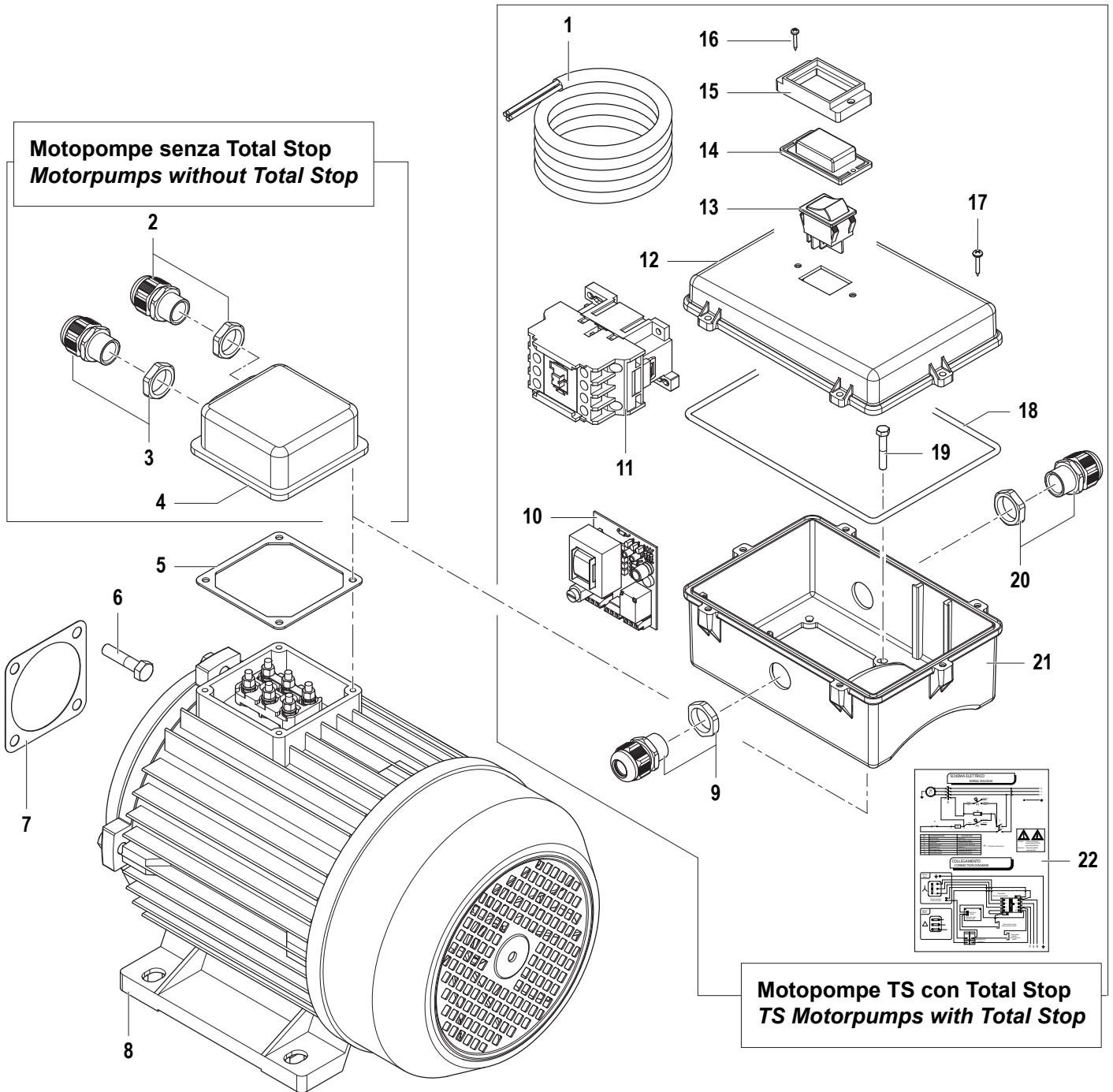
N°	Cod.	Descrizione	Description	Note	Qty	Model
1	2803 3404	Raccordo	Coupling		1	
2	1802 0270	Molla	Spring		1	
3	1227 0049	Ghiera	Ring Nut		1	
4	3622 0030	Vite senza Testa Es. Inc.	Stop Adjustable Nut	M4x4	1	
5	3002 0634	Supporto Molla	Spring Support		1	
6	2803 3405	Raccordo	Coupling		1	
7	1210 0151	Guarnizione OR	O-Ring	Ø1,78x17,17	1	
8	1210 0587	Guarnizione OR	O-Ring	Ø1,78x12,42	1	
9	0009 0348	Anello	Ring		1	
10	0015 0198	Asta	Rod		1	
11	0601 0322	Distanziale	Spacer		1	
12	1210 0588	Guarnizione OR	O-Ring	Ø1,78x8,74	1	
13	0009 0349	Anello	Ring		1	
14	0601 0323	Distanziale	Spacer		1	
15	1210 0589	Guarnizione OR	O-Ring	Ø1,78x14	1	
16	3002 0635	Supporto + Sfera	Ball + Support		1	
17	3036 0018	Sede + Guarnizione OR	Seat + O-Ring		1	
18	0424 0443	Corpo Superiore	Upper Body		1	
19	1209 0082	Guarnizione	Gasket	G3/8"	1	
20	2803 0392	Raccordo	Coupling	G3/8"	1	Solo / Only TS
20	2803 0384	Raccordo	Coupling	G3/8"	1	
21	1210 0590	Guarnizione OR	O-Ring	Ø2,62x10,77	1	
22	2803 0385	Raccordo	Coupling	G1/2"	1	
23	2819 0017	Rosetta Elastica	Spring Washer	G1/2"	1	

N°	Cod.	Descrizione	Description	Note	Qty	Model
24	0415 0064	Corpo Inferiore	Lower Body		1	
25	2819 0017	Rosetta Elastica	Spring Washer	G1/2"	1	
26	1209 0082	Guarnizione	Gasket	G3/8"	1	
27	1210 0189	Guarnizione OR	O-Ring	Ø3x6	1	
28	3600 0056	Valvola Non Ritorno	Check Valve		1	
29	3600 0058	Kit Valvola Non Ritorno	Kit Check Valve		1	
30	1802 0161	Molla Valvola	Valve Spring		1	
31	1210 0233	Guarnizione OR	O-Ring	Ø1,78x18,77	1	
32	3400 0387	Ugello Eiettore	Injector Nozzle	Ø2,1	1	4025 TS - 4030 TS
	3400 0324	Ugello Eiettore	Injector Nozzle	Ø2,3	1	5523 TS
	3400 0293	Ugello Eiettore	Injector Nozzle	Ø2,1	1	3528 - 4025 4030
	3400 0324	Ugello Eiettore	Injector Nozzle	Ø2,3	1	5523
33	2803 0387	Raccordo	Coupling	M22x1,5	1	
34	2803 0306	Raccordo p.g. Detergente	Detergent Coupling		1	
35	1210 0155	Guarnizione OR Viton®	Viton® O-Ring	Ø1,78x5,28	1	
36	3003 0024	Sfera	Ball	7/32"	1	
37	1802 0140	Molla	Spring		1	

#### Kit Ricambi

#### Spare Parts Kit

40	5015 0027	Kit Riparazione Valvola	Valve Repair Kit		1	
41	2830 0076	Kit Revisione Completo	Complete Revision Kit		1	



N°	Cod.	Descrizione	Description	Note	Q.ty	Model
1	0456 0198	Cavo Elettrico	Electrical Cable	4Gx2,5	1	
2	2434 0043	Pressacavo	Cable Holder		1	3528 - 4025 4030 - 5523
3	2434 0052	Pressacavo	Cable Holder	M20x1,5	1	3528 - 4025 4030 - 5523
4	0402 0249	Coperchio Scatola Elettrica	Electrical Box Cover		1	3528 - 4025 4030 - 5523
5	1201 0127	Guarzione	Gasket			
6	3607 0008	Vite	Screw	M8x35	4	4030 TS - 5523 TS 3528 - 5523
	3607 0070	Vite	Screw	M8x30	4	4025 TS - 4025 4030
7	1201 0135	Guarzione Motore	Motor Gasket		1	
8	1831 0128	Motore Elettrico	Electric Motor	TRF 400V 50/60Hz 7,5CV	1	4030 - 5523 4030 TS - 5523 TS
	1831 0037	Motore Elettrico	Electric Motor	TRF 400V 50/60Hz 5,5CV	1	3528 - 4025 4025 TS

N°	Cod.	Descrizione	Description	Note	Q.ty	Model
9	2434 0034	Pressacavo	Cable Holder	PG13,5	1	
10	3043 0010	Scheda Elettrica	PC Board	Total Stop	1	
11	3225 0093	Teleruttore	Contractor	400V 50/60Hz 18A	1	4030 TS 5523 TS
	3225 0088	Teleruttore	Contractor	400V 50/60Hz 12A	1	4025 TS
12	0402 0183	Coperchio Scatola Elettrica	Electrical Box Cover		1	
13	1410 0020	Interruttore	Switch		1	
14	2416 0095	Protezione Interruttore	Switch Protection		1	
15	0460 0030	Coperchio Interruttore	Switch Cover		1	
16	3625 0003	Vite	Screw	2,9x16	2	
17	3625 0035	Vite	Screw	M4x16	6	
18	1210 0396	Guarzione in Gomma	Rubber Seal	Ø2,62x190,17	1	
19	3625 0046	Vite	Screw	5x12	4	
20	2434 0034	Pressacavo	Cable Holder	PG13,5	1	
21	3001 0124	Scatola Elettrica	Electrical Box		1	
22	1610 0422	Schema Elettrico	Electrical Diagram		1	4025 TS - 4030 TS 5525 TS