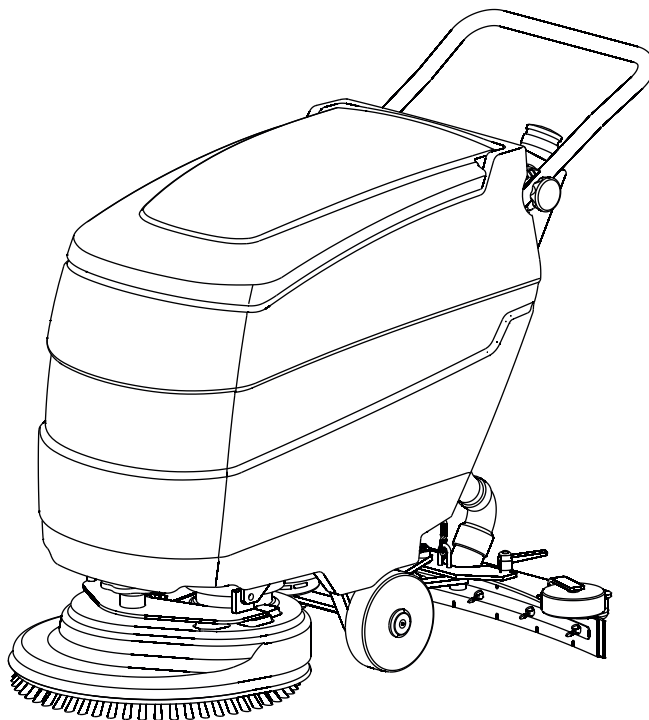


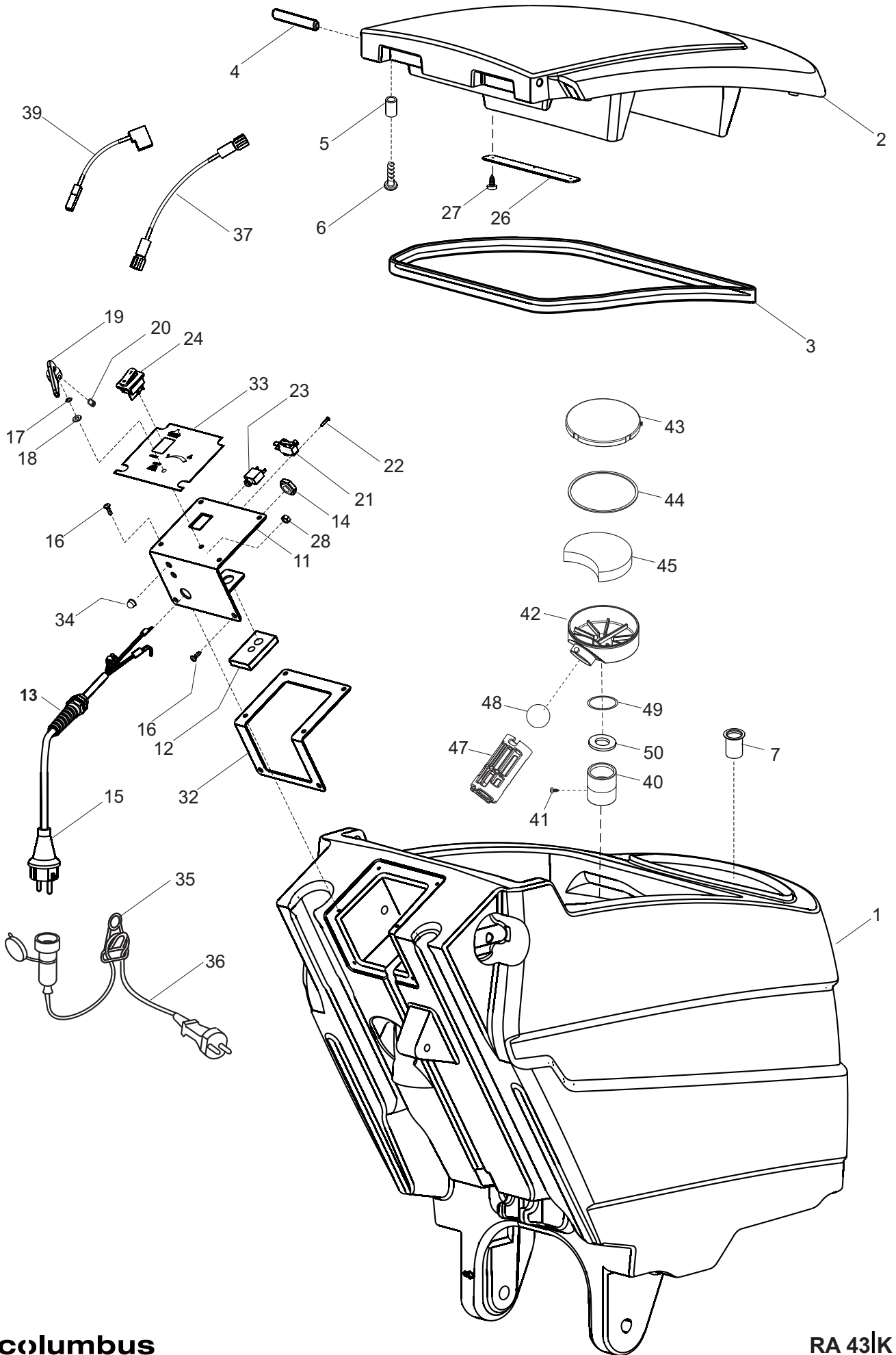
RA 43|K 40
RA 55|K 40

Ersatzteilliste
Reinigungsautomat

Spare parts list
Automatic scrubber

Деталировка поломочных машин





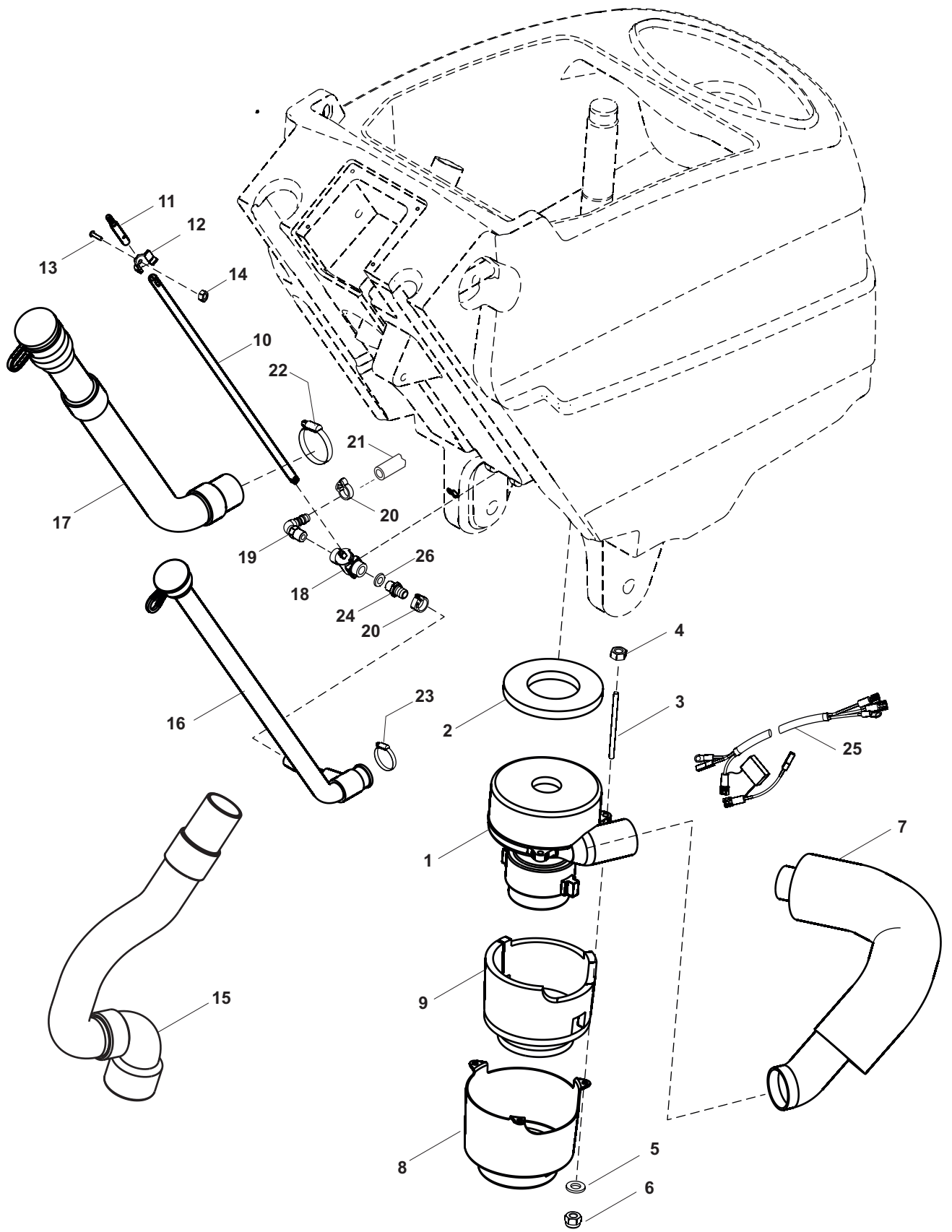
columbus

Tank

Pos.	Art. Nr.	Stück	Bezeichnung	Description	Designation	Описание
1	20935604	1	Tank ab SN.6857	tank	Réservoir	Бак
2	20935700	1	Deckel	cover	Couvercle	Крышка
3	50798500	L=1,5m	Deckeldichtung	band sealer	Joint	Уплотнение крышки бака L=2,650 m
4	20936300	2	Deckelbolzen	bolt	Boulon	Ось крепления крышки бакалевая
5	20938300	2	Distanzstück	spacer	Pièce d'écartement	Втулка
6	20816200	2	Schraube KA 50x16 EJ schw	screw KA 50x16 EJ black	Vis KA50x16	Винт KA 50x16 schw. EJOT
7	20936800 21033500	1	Gittersieb bis SerienNr.6335 FW-Sieb ab SerienNr. 6336	screen filter	Filtre à grille	Сетка фильтра
11	20936530	1	Bedienplatte kpl. incl. Pos. 32, 33	control element incl. Pos.32,33	Panneau de réglage	Панель управления
12	20938200	1	Dichtung	gasket	Joint	Уплотнение
13	20407700	1	Kabelverschraubung PG11	cable screw fitting PG11	Raccord	Ввод для сетевого кабеля PG11
14	20407800	1	Gegenmutter f.PG11	hex nut PG11	Contre-Écrou	Гайка. PG11
15	20186733	1	Anschlussleit.3x1,5x450 mm	connecting cable	Ligne de raccordement	Сетевой кабель.3x1,5x450 mm
16	20816200	6	Schraube KA 50x16 EJ schw	screw KA 50x16 EJ black	Vis KA50x16	Винт KA 50x16 schw. EJOT
17	20121700	1	Scheibe 6,4 DIN125	washer 6,4	Rondelle 6,4	Шайба 6,4 DIN125
18	20069200	1	Sicherungsscheibe 5	safety piece 5	Rondelle de blocage 5	Шайба 5 DIN6799
19	20647100	1	Zeigerknopf f.Wasserdosier	index button	Boutton	Рукоятка регулятора подачи моющего вещ-ва
20	20927800	1	Gewindestift M5x 8 DIN913	headless screw M4x8	Goupille fileté M5x8	Винт без головки M5x 8 DIN913
21	20958800	1	Microschalter 1006.1514	microswitch	microcommutateur	Микровыключатель 1006.1514
22	20018400	2	Linsenschraube M 3x16 DIN7985	screw M 3x16	Vis à tête bombée M3x16	Винт M3x16 DIN7985
23	20262700	2	Überstromschutzschalter ETA 6A	overload security switch 6A	Fusible 6A	Автоматический защитный выключатель ETA 6A
	20145100	2	Überstromschutzschalter ETA 10A (Japan)	overload security switch 10A (Japan)	Fusible 10A (Japan)	Автоматический защитный выключатель 10A
24	20892400	1	Schalter f.Saugaggregat	suction motor switch	interrupteur pour moteur d'aspiration	Выключатель турбины
26	20899200	1	Leiste für Luftumlenkung	ledge	Listeau	Полоса
27	20048300	3	Blechschaube 2,9x6,5 V2A DIN7981	screw 2,9x6,5	Vis 2,9x6,5	Винт 2,9x6,5 DIN7981
28	20002600	1	6-Kantmutter M4 DIN934	hex. nut M 4	Ecrou M4	Гайка M4 DIN934
32	20937900	1	Dichtung Bedienplatte	gasket	Joint	Уплотнение
33	20936600	1	Bedienschild	label	autocollant	Шильдик
34	20349200	2	Schutzkappe	protection cover	Capuchon de protection	Защитный колпачек

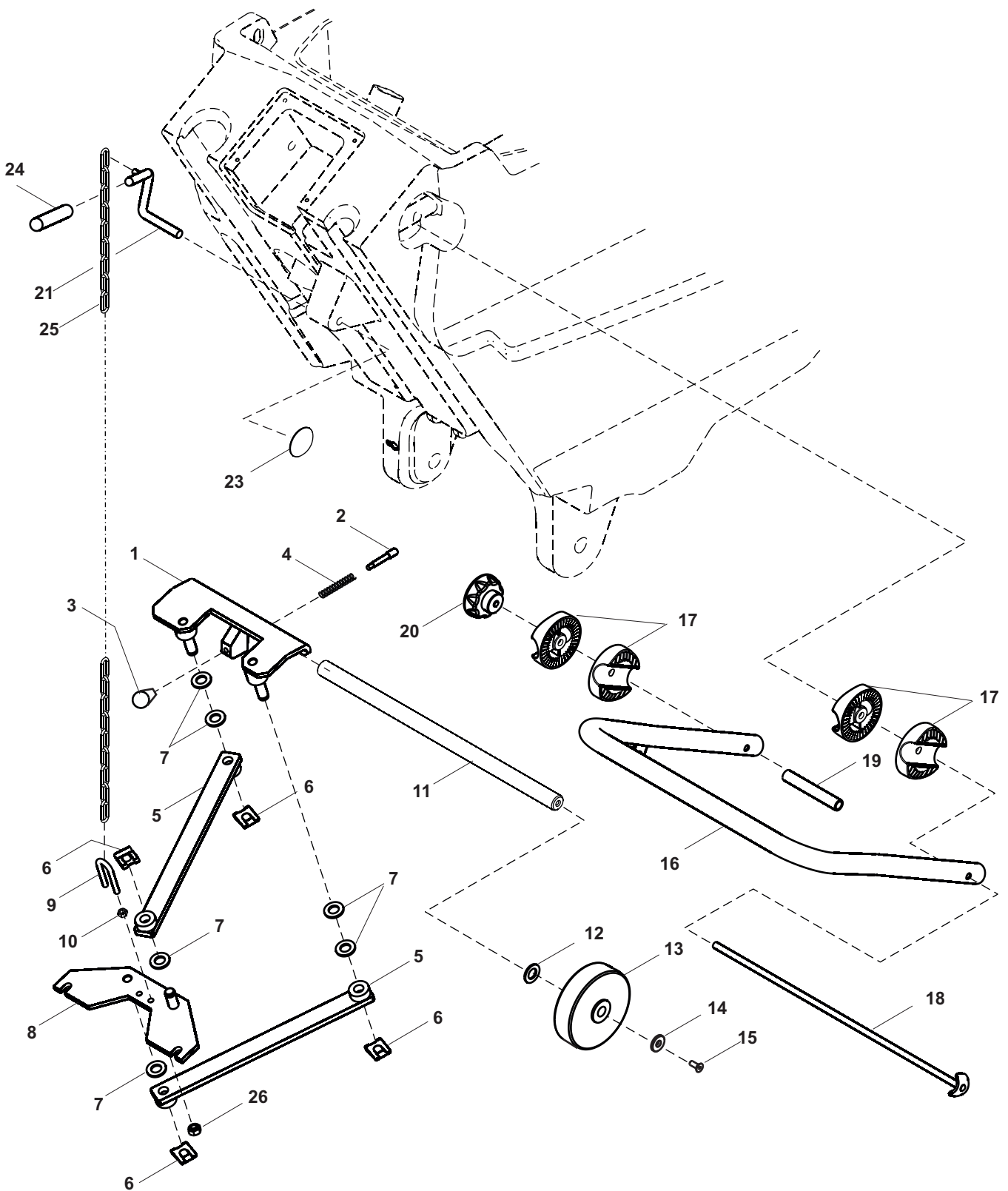
Tank

Pos.	Art. Nr.	Stück	Bezeichnung	Description	Designation	Описание
35	20368400	1	ZUgentlastung	grommet	Délestage de traction	
36	20588930	1	Verlängerungskabel 25 m	extension cable 25 m	ligne d'allongement 25 m	Удлинительный кабель 25 м
37	20980500	1	Kabel Microschalter-Wippschalter	cable	câble	Провод
39	20980300	1	Kabel Microschalter-Sicherung Bürstmotor	cable	câble	Провод
40	21074800	1	Fitting gerade	fitting	Racord	фитинг прямой
41	20048300	2	Blechschr.Li C 2,9x6,5 VA	screw 2,9x6,5	Vis 2,9x6,5	Винт 2,9x6,5
42	21058600	1	Prefiltertopf ab SN.6857	suction box	Pot d'aspiration	корпус префильтра
43	21058700	1	Prefilterdeckel	cover	Couvercle	Крышка бака
44	21075201	1	Rundschnurdichtung	seal	Garniture	Прокладка
45	21061600	1	Prefilter	prefilter	Préfiltre	префильтр
47	21058800	1	Schwimmerkorb ab SN.6857	float body	corps floteur	плавающий корпус фильтра
48	21058900	1	Tischtennisball D40	ball	Billes	мячик для настольного тенниса D40
49	20063400	1	O-Ring 25x2	O-ring	Garniture	кольцо круглого сечения 25x2
50	20938500	1	Scheibe 21x37x3 PA	washer	Rondelle	Шайба 21x37x3 PA



Saugaggregat

Pos.	Art. Nr.	Stück	Bezeichnung	Description	Designation	Описание
1	20926400	1	Saugaggregat 240V 800W	suction motor	Moteur d'aspiration	Всасывающая турбина 240V 800W
2	20808600	1	Dichtung Ø155	gasket	Joint	Уплотнительное кольцо Ø155
3	20938400	3	Gewindestange M6x100	screwed bar M6x100	Tige filetée M6x100	Шпилька M6x100
4	20002000	3	6-Kantmutter M6 DIN934	hex. nut M 6	Ecrou M6	Гайка M 6 DIN934
5	20000700	3	Scheibe 6,4x12,0x1,5 DIN125	washer 6,4	Rondelle 6,4	Шайба 6,4 DIN125
6	20070000	3	6-Kantmutter M6 Stpoo DIN985	hex. nut M 6	Ecrou M6	Гайка M6 Stopp DIN985
7	20358103	1	Schalldämpfer	silencer	Isolation sonore	Глушитель
8	20937600	1	Schalldämmhaube	cap for sound insulation	chape d'amortisseur	Кожух шумоизоляции
9	20937700	1	Schalldämmung	sound insulation	amortisseur de bruit	Шумоизоляция
10	20936400	1	Rohr Frischwasserdosierung	tube	Tube	Труба регулятора подачи мощного раствора
11	20556301	1	Bolzen f.Wasserdosierrohr	bolt Ø9	Boulon Ø9	Ось Ø9
12	20892100	1	Schaltnocken	cam	cane de contact	Рукоятка регулятора подачи
13	20180200	1	Linsenschraube M 4x16 DIN7985	screw M 4x16	Vis à tête bombée M4x16	Винт M 4x16 DIN7985
14	20002600	1	6-Kantmutter M4 DIN934	hex. nut M 4	Ecrou M4	Гайка M4 DIN934
15	20643634	1	Saugschlauch	suction hose	Flexible d'aspiration	Всасывающий шланг
16	20936702	1	FW-Ablaufschlauch	drain hose	Flexible de vidange	Сливной шланг чистой воды
17	20616300	1	Ablaufschl.m.Ablaßstutzen	drain hose	Tuyau de vidange	Сливной шланг
18	20230700	1	Schnellschaltventil NW7	fast-clothing valve	Soupape NW7	Кран NW7
19	20923200	1	Winkel-Einschraubstutzen R1/4-10	hose nozzle	Tubulure filetée	Штуцер R1/4
20	20628400	2	Schlauchklemme D15-17,2	hose clamp	Collier	Хомут Ø15-17,2
21	50660300	L=0,7m	PVC-Gewebes Schlauch Ø10x3	hose Ø10x3	Tuyau Ø10x3	ПВХ-шланг Ø10 L=250mm
22	20219700	1	Schlauchschelle LA32...50	hose clamp	Collier	Хомут LA32..50
23	20959400	1	Schlauchschelle LA20...32	hose clamp	Collier	Хомут LA20...32
24	20385500	1	Einschraubstutzen 1/4"-12	hose nozzle	Tubulure filetée	Штуцер 1/4"-12
25	20980200	1	Kabel Saugaggregat	cable	câble	Кабельный жгут
26	20152100	2	Dichtung Cu Ø12xØ18x2	gasket	Joint	

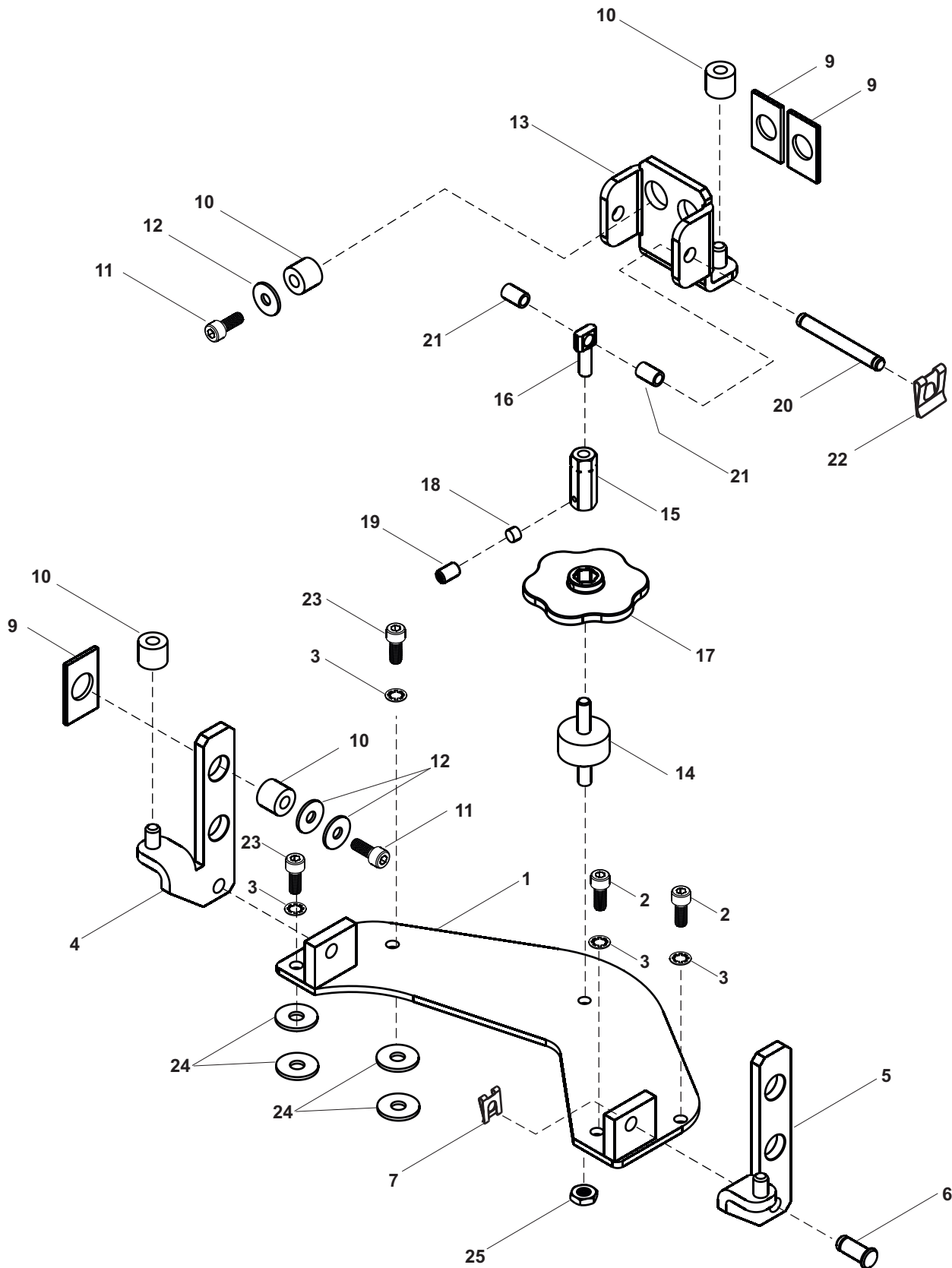


columbus

RA 43|K 40
RA 55|K 40

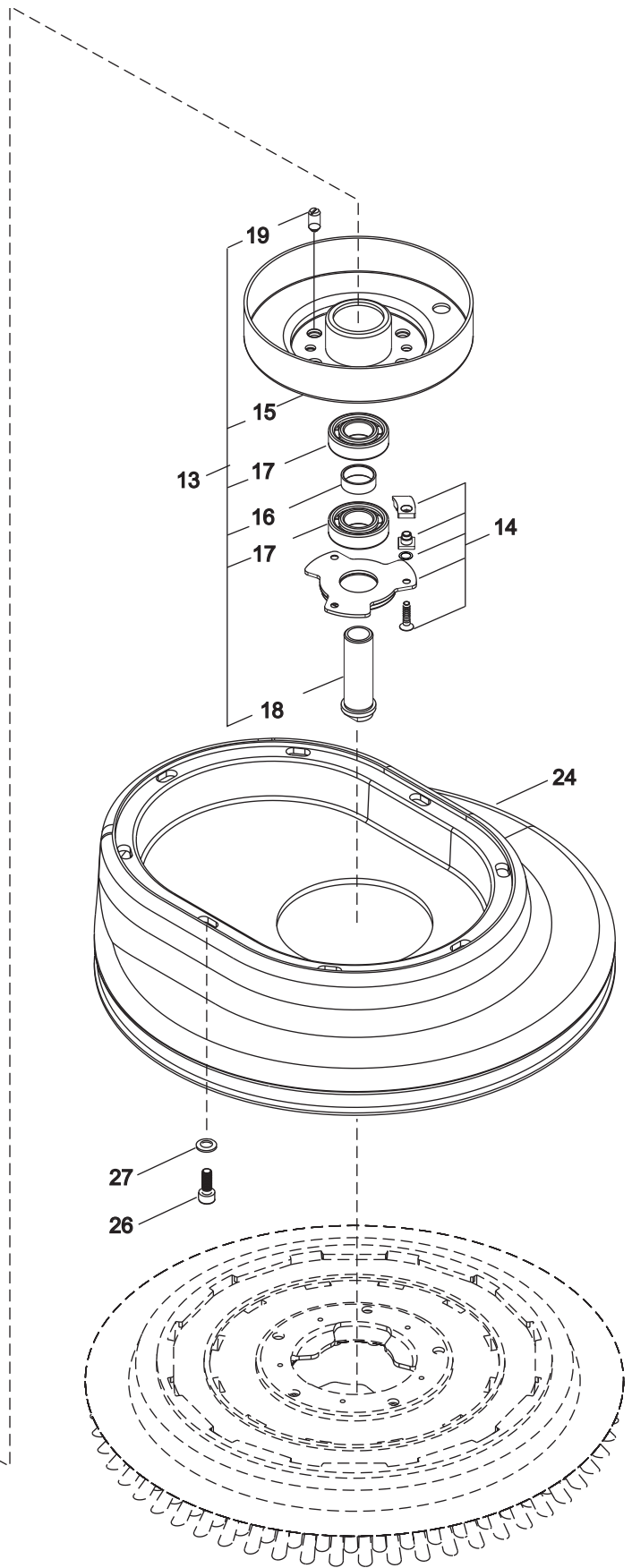
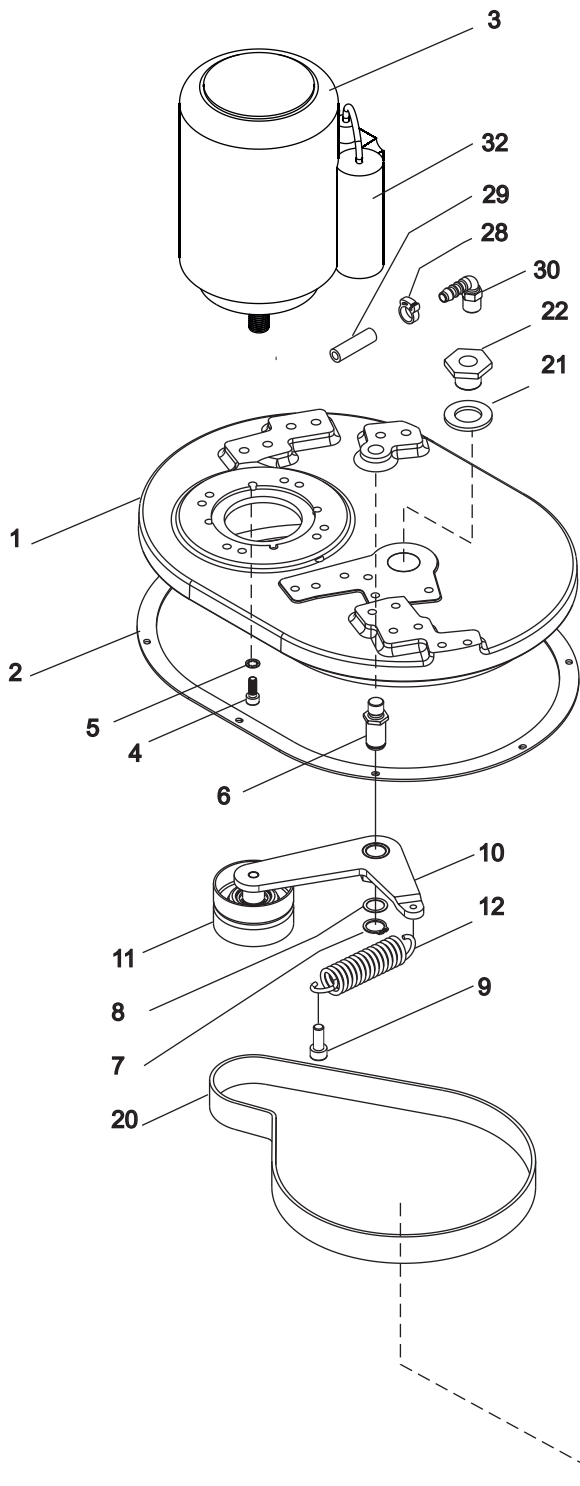
Anbindung Gerätedüse

Pos.	Art. Nr.	Stück	Bezeichnung	Description	Designation	Описание
1	20937500	1	Radaufhängung	catch	Support	Захват
2	20937300	1	Federbolzen	bolt	Boulon	Направляющий винт
3	20159700	1	Kugelknopf M5xØ25	button M5xØ25	Bouton M5xØ25	Рукоятка M5xØ25
4	20054000	1	Druckfeder	tension spring	Ressort de compression	Пружина
5	20937400	2	Scherenhebel	lever	Levier	Рычаг
6	20373800	4	SL-Sicherung 12 MBO 08	safety piece 10mbo	Collier d'épaulement 10 MBO 08	Стопорная скоба 12 mbo 08
7	20622600	12	Scheibe 13x24x2,5 PA DIN125	washer 13x24x2,5xPA	Rondelle 12x24x2,5 PA	Шайба 13x24x2,5 PA DIN125
8	20937200	1	Saugdüsenhalter	fixing attachment	Fixation	Крепление
9	20818300	1	U-Bügel	U-bow	U-archet	U-скоба
10	20002000	1	6-Kantmutter M6 DIN934	hex. nut M6	Ecrou M6	Гайка М 6 DIN934
11	20936200	1	Radachse	axle tree	Essieu-axe	Ось
12	20938500	2	Scheibe 21x37x3 PA DIN125	washer 21x37x3 PA	Rondelle 21x37x3 PA	Шайба 21x37x3 PA DIN125
13	20275101	2	Laufrolle Ø160 mit Stahlfelge	wheel Ø160	Roue Ø160	Колесо Ø160
	20275102	2	Laufrolle Ø160 mit Kunststofffelge	wheel Ø160	Roue Ø160	Колесо Ø160 с пластмассовым диском
14	20373501	2	Vorlegescheibe GN 184-36	washer	Rondelle	Шайба GN 184-36
15	20068001	2	6-Kt Schraube M8x20	screw M8x20	Vis M8x20	Винт M8x20
16	20936000	1	Griff	handle	Poignée	Ручка
17	20935800	4	Griffplatte	catch	Arrêt	Фиксатор
18	20937800	1	Griffstange	bar	tige	Шпилька
19	50046800	0,1	Schlauch 10x2,0x.....	hose Ø10x2	Tuyau	Шланг 10x2,0
20	20958500	1	Sterngriff M8	Star grip	Poignée-étoile	Рукоятка M8
21	20936100	1	Saugdüsenhebel	lever	Levier	Рычаг
23	20959000	1	Federscheibe mit Kappe D10	washer	Rondelle	Диск D10
24	20894000	1	Überzug Saugdüsenhebel	overlay	revêtement	Оболочка рычага
25	20630206	1	Kette 3x26 V2A 17 Glieder	chain	Chaîne	Цепь 3x26 V2A 16 звеньев
26	20070000	1	6-Kantmutter M6 stopp DIN985	hex. nut M6	Ecrou M6	Гайка М 6 DIN985



Bürsteinstellung

Pos.	Art. Nr.	Stück	Bezeichnung	Description	Designation	Описание
1	20980600	1	Bürstplatte	retaining plate	Plaque de retenue	Крепление щетки
2	20278900	3	Zylinderschraube EM 8x20	cap screw EM8x20	Vis cylindrique EM8x20	Винт EM8x20 DIN7500
3	20005500	5	Zahnscheibe J 8,4 DIN6797	lock washer J8,4	Rondelle dentée J8,4	Шайба SMZ 8
4	20936900	1	Bürsthalter links	angle, left	Angle, gauche	Уголок левый
5	20937000	1	Bürsthalter rechts	angle, right	Angle, droite	Уголок правый
6	20371801	2	Bolzen Ø10x20,5x25	bolt Ø1025	Boulon Ø10x20,5x25	Палец Ø10x20,5x25
7	20373900	2	SL-Sicherung 10 MBO 08	safety piece 10mbo	Collier d'épaulement 10 MBO 08	Стопорная скоба 10 MBO 08
9	20938000	4	Bürstdämpfer flach	damper	amortisseur	Демпфер плоский
10	20938100	10	Bürstdämpfer rund	damper	amortisseur	Демпфер круглый
11	20029200	6	Zylinderschraube M 8x25 DIN912	cap screw M8x25	Vis cylindrique M8x25	Винт. M8x25 DIN7984
12	20633700	12	Scheibe 8,4x24,0x2	washer 8,4x24,0x2	Rondelle 8,4x24,0x2	Шайба 8,4x24x2 DIN9021
13	20980700	1	Bürsthalter vorne	angle	Angle	Крепление
14	20685502	1	Gummi-Metall-Puffer Ø40	bumper	Tampon	Буфер Ø40
15	20628001	1	Spannschloßmutter M10	barrel nut M10	tendeur M10	Гайка подъемного устройства M10
16	20980800	1	Schloßschraube M10 links	coach bolt M10 left	vis de tension M10 gauche	Замок M10 левый
17	20980900	1	Rändelscheibe M10	Star grip	Poignée-étoile	Рукоятка M10
19	20927800	1	Gewindestift M5x8	headless screw M5x8	Vis (sans tête) M5x8	Винт без головки M5x 8 DIN913
20	20981100	1	Bolzen Schloßschraube	bolt	Boulon	Палец Ø10x20,5x25
21	20981200	2	Distanzhülse	spacer sleeve	Douille d'écartement	Втулка
22	20373800	2	SL-Sicherung 10 MBO 08	safety piece 10	Collier d'épaulement 10	Стопорная скоба 12 mbo 08
23	20408200	2	Zyl.Schr.Duo taptite M8x25	cap screw M8x25	Vis cylindrique M8x25	Винт M8x25
24	20277800	4	Scheibe 9x28x3	washer	Rondelle	Шайба 28x9x3 DIN440
25	20626400	1	6-Kt Mutter M10 flach	hex. nut M10	Ecrou M10	Гайка M10 плоская DIN936

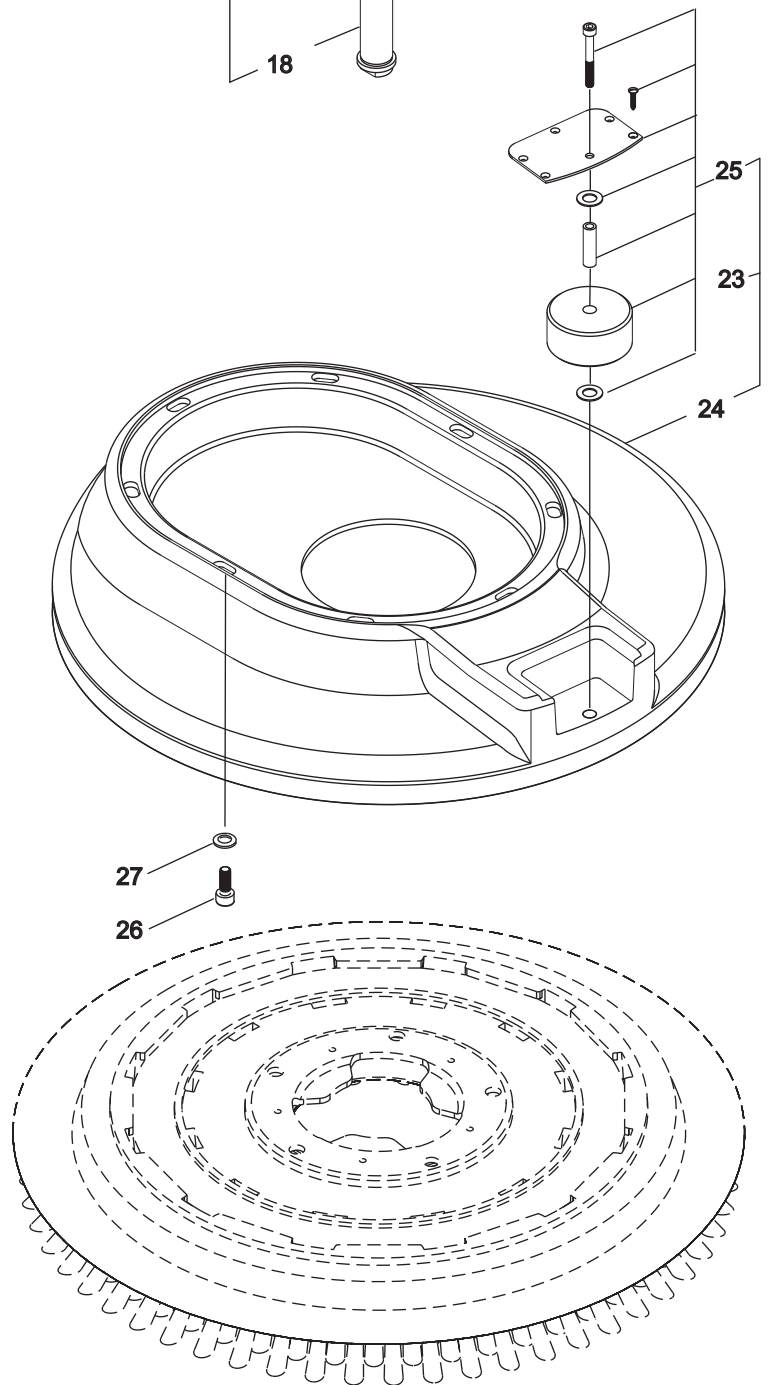
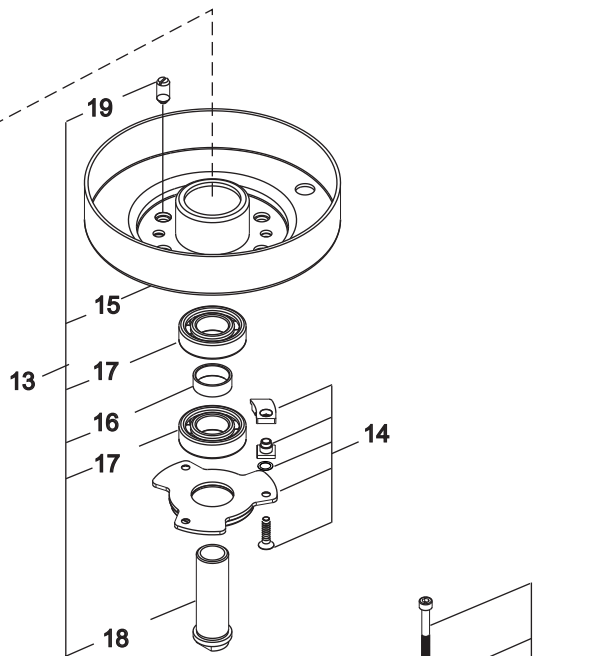
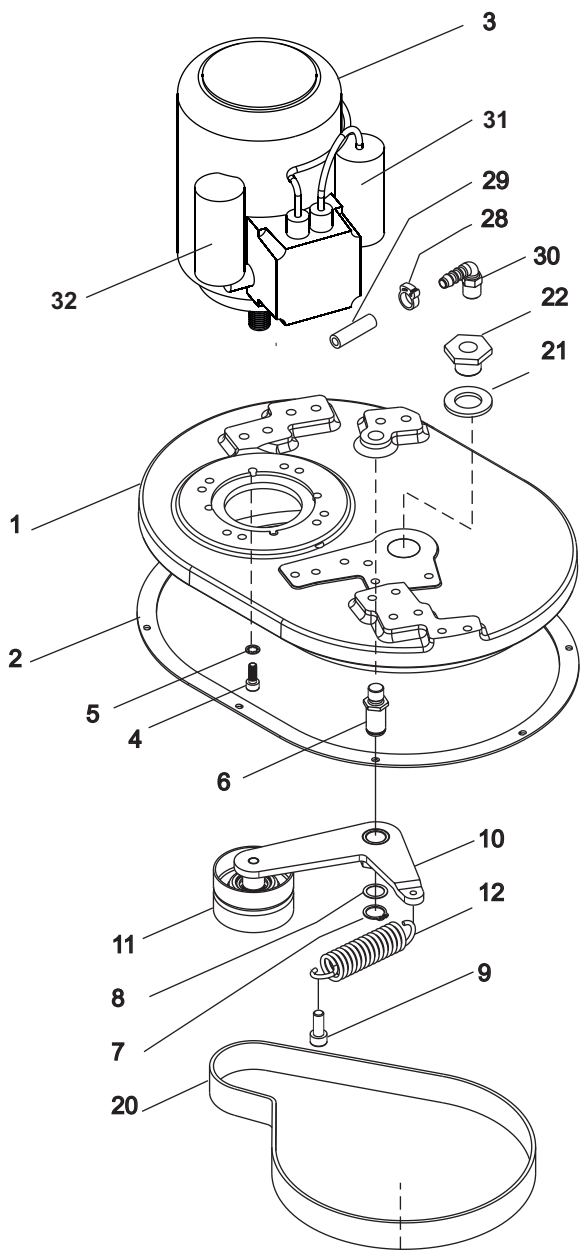


Bürstantrieb 43

Pos.	Art. Nr.	Stück	Bezeichnung	Description	Designation	Описание
	20578134	1	Bürstantrieb kpl. 43	Brush drive cpl. 43	Moteur brosse 43	Привод щетки (комплект) 43
1	20250300	1	Getriebegehäuse	gear cover	Chasis	Крышка привода
2	20552300	1	Dichtung f.Getriebedeckel	gasket f. gear cover	Joint pour couvercle	Уплотнение крышки привода
3	20366401	1	Motor 230V/750W	motor 230V/750W	Moteur de brosse 230V/750W	Электродвигатель 230V 750W
	20541501	1	Motor 100V 750W	motor 100V 750W	Moteur de brosse 100V 750W	Электродвигатель 100V 750W
4	20279200	4	Zylinderschraube M6x16 DIN 7984	cap screw M6x16	Vis cylindrique M6x16	Винт M6x16 DIN7984
5	20008000	4	Zahnscheibe J 6,4 DIN6797	lock washer J6,4	Rondelle dentée J6,4	Стопорная шайба J 6,4 DIN6797
6	20141301	1	Bolzen	bolt	Boulon	Ось
7	20142400	1	Sicherungsring I 15x1 DIN471	safety ring 15x1	Rondelle de sécurité I 15x1	Стопорное кольцо 15x1 DIN471
8	20006100	1	Kugellager-Scheibe 15,8x21,5x0,2	washer	Rondelle	Шайба
9	20278900	1	Zylinderschr.DUO-T.EM 8x20 DIN7500	cap screw EM8x20	Vis cylindrique EM8x20	Винт EM8x20 DIN7500
10	20356630	1	Riemenspanner BG	belt tightener cpl.	Tendeur courroie	Натяжитель ремня BG
11	20571830	1	Umlenkrolle kpl.	idler pulley cpl.	Rouleau de renvoi	Ролик (всборе)
12	20374600	1	Zugfeder Z-172I	extension spring	Ressort	Пружина
13	20418532	1	Riemenscheibe kpl.	Drive Pulley; assy	Poulie pour courroie complète	Приводной шкив (всборе).
14	20609231	1	Segmentscheibe kpl.	Segmental plate B; assy	Meule segmentée compète	Сегментная шайба (право)
15	20609530	1	Riemenscheibe	Drive Pulley	Poulie pour courroie	Приводной шкив
16	20565100	1	Distanzring	distance ring	bague d'espacement	Втулка
17	20140700	2	Rillenkugellager 6205 2RS	bearing 6205 2RS	Roulement à billes	Подшипник 6205 2RS
18	20371300	1	Welle	shaft	Axe	Вал
19	20220900	3	Druckstück federnd M10x21	pressure piece	groupille de pression	Фиксатор M10x21
20	20270300	1	Poly-V-Riemen J14/886	belt	Courroie poly V	Поликлиновой ремень J14/886
21	20373400	1	Scheibe 21,0x37,0x3,0 DIN125	washer	Rondelle 21x37x3	Шайба A21 DIN125
22	20372500	1	Mutter für Riemenscheibe	hex nut for disc	Ecrou pour poulie	Гайка
24	20251301	1	Abdeckung Ø450	cover Ø450	Couvercle de brosse	Кожух щетки Ø450
26	20036200	4	Zylinderschr.DUO-T.EM8x20 DIN 7500	cap screw EM8x20	Vis cylindrique EM8x20	Винт.DUO-T.EM5x20 DIN 7500

Bürstantrieb 43

Pos.	Art. Nr.	Stück	Bezeichnung	Description	Designation	Описание
27	20112900	8	Scheibe 5,3x15,0x1,0 DIN9021	washer 5,3	Rondelle 5,3x15x1	Шайба 5,3x15,0x1,0 Z
28	20628400	1	Schlauchklemme D15-17,2	hose clamp	collier	Хомут Ø15-17,2
29	50660300		PVC-Gewebeslauch D10x3	hose	Tuyau	ПВХ-шланг Ø10x3
30	20365100	1	Winkel-Einschraubstutzen M14x1,5	hose connection	Tubulure fileté	Угловой штуцер WES10/M14x1,5
32	20088500	1	Betriebskondensator 30µF	capacitor	Condensateur de travail	Конденсатор 30µF/400V

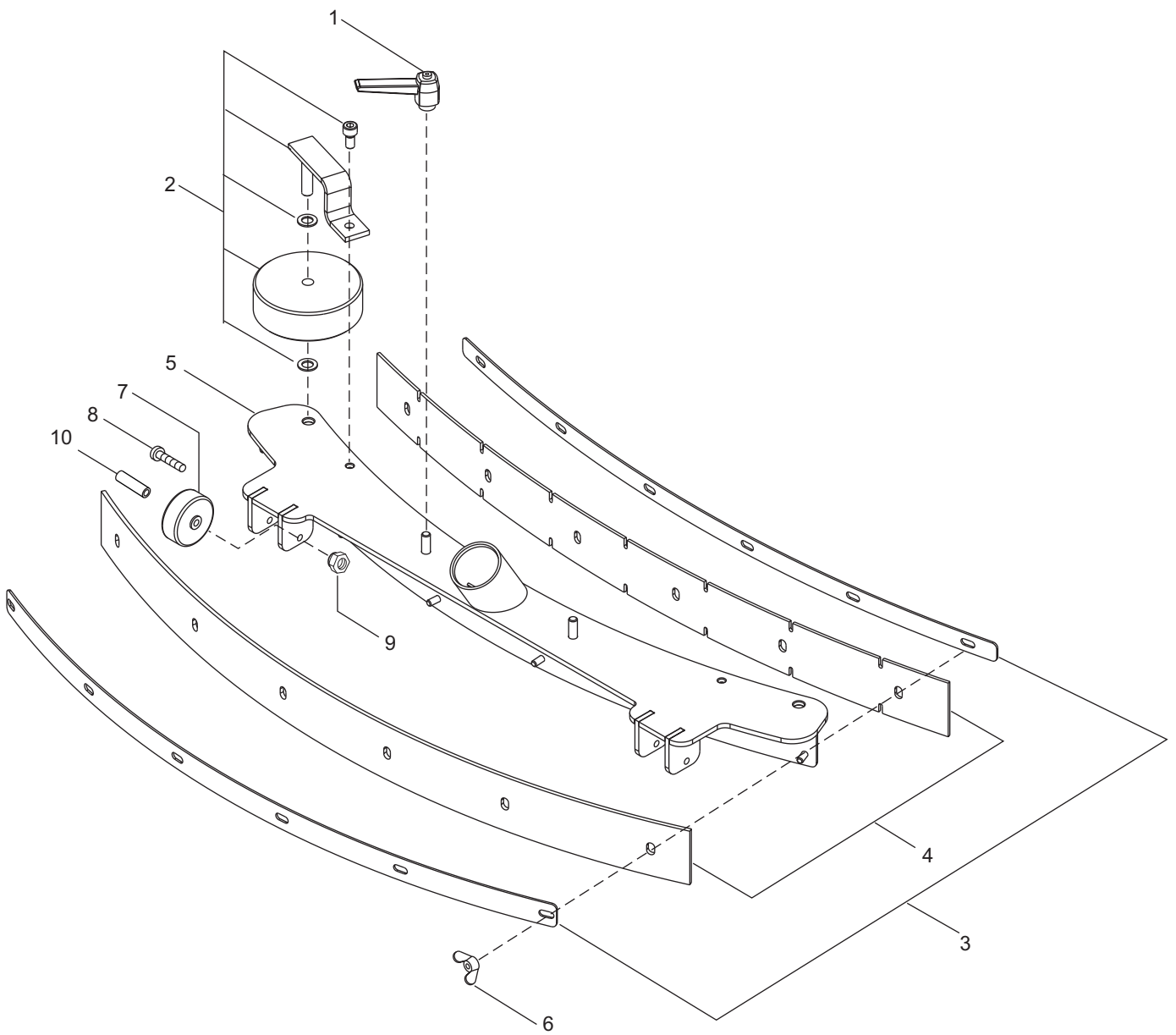


Bürstantrieb 55

Pos.	Art. Nr.	Stück	Bezeichnung	Description	Designation	Описание
	20578135	1	Bürstantrieb kpl.55	Brush drive cpl. 55	Moteur brosse 55	Привод щетки (комплект)55
1	20250300	1	Getriebegehäuse	gear cover	Carcasse	Крышка привода
2	20552300	1	Dichtung	gasket f. gear cover	Joint	Уплотнение крышки привода
3	20967600	1	Motor 230V/750W	motor 230V/750W	Moteur de brosse 230V/750W	Электродвигатель 230V 800W
4	20279200	4	Zylinderschraube M 6x16 DIN 7984	cap screw M6x16	Vis cylindrique M6x16	Винт М6х16 DIN7984
5	20008000	4	Zahnscheibe J 6,4 DIN 6797	lock washer J6,4	Rondelle dentée J6,4	Стопорная шайба J 6,4 DIN6797
6	20141301	1	Bolzen	bolt	Boulon	Ось
7	20142400	1	Sicherungsring I 15x1 DIN 741	safety ring 15x1	Rondelle de sécurité I 15x1	Стопорное кольцо 15x1 DIN471
8	20006100	1	Kugellager-Scheibe 15,8x21,5x0,2	washer	Rondelle	Шайба
9	20278900	1	Zylinderschr.DUO-T.EM 8x20 DIN 7500	cap screw EM8x20	Vis cylindrique EM8x20	Винт EM8x20 DIN7500
10	20356630	1	Riemenspanner BG	belt tightener cpl.	Tendeur courroie	Натяжитель ремня BG
11	20571830	1	Umlenkrolle kpl.	idler pulley cpl.	Rouleau de renvoi	Ролик (всборе)
12	20374600	1	Zugfeder Z-172I	extension spring	Ressort	Пружина
13	20418532	1	Riemenscheibe kpl.	Drive Pulley; assy	Poulie pour courroie complète	Приводной шкив (всборе).
14	20609231	1	Segmentscheibe kpl.	Segmental plate B; assy	Meule segmentée compète	Сегментная шайба (право)
15	20609530	1	Riemenscheibe	Drive Pulley	Poulie pour courroie	Приводной шкив
16	20565100	1	Distanzring Riemenscheibe	distance ring	bague d'espacement	Втулка
17	20140700	2	Rillenkugellager 6205 2RS	bearing 6205 2RS	Roulement à billes	Подшипник 6205 2RS
18	20371300	1	Welle	shaft	Axe	Вал
19	20220900	3	Druckstück federnd M10x21	pressure piece	groupille de pression	Фиксатор M10x21
20	20270300	1	Poly-V-Riemen J14/886	belt	Courroie poly V	Поликлиновой ремень J14/886
21	20373400	1	Scheibe 21,0x37,0x3,0 DIN 125	washer	Rondelle 21x37x3	Шайба A21 DIN125
22	20372500	1	Mutter für Riemenscheibe	hex nut for disc	Ecrou pour poulie	Гайка
23	20427331	1	Abdeckung Ø520 BG	Cover D530 assy	Couvercle de brosse complète	Крышка щеткодержателя (всборе) Ø520 BG
24	20251302	1	Abdeckung Ø520	cover Ø530	Couvercle de brosse	Крышка щеткодержателя Ø520 BG
25	20555630	1	Abweisrolle kpl.	Protecting caster assy	Roulette de protection	Защитный ролик (всборе)

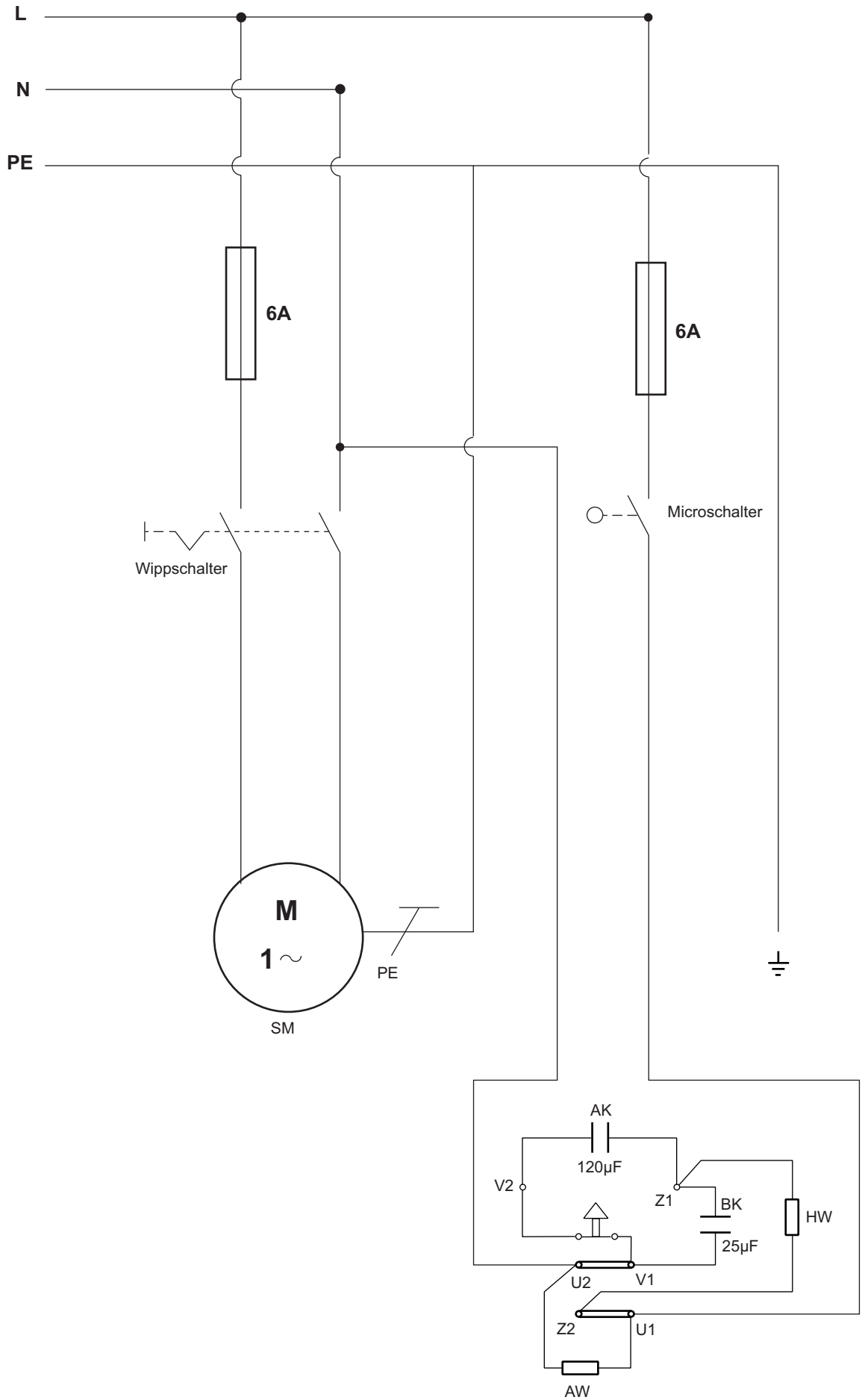
Bürstantrieb 55

Pos.	Art. Nr.	Stück	Bezeichnung	Description	Designation	Описание
26	20036200	4	Zylinderschr.DUO-T.EM8x20 DIN 7500	cap screw EM8x20	Vis cylindrique EM8x20	Винт.DUO-T.EM5x20 DIN 7500
27	20112900	8	Scheibe 5,3x15,0x1,0 DIN 9021	washer 5,3	Rondelle 5,3x15x1	Шайба 5,3
28	20628400	1	Schlauchklemme D15-17,2	hose clamp	collier	Хомут Ø15-17,2
29	50660300		PVC-Gewebeslauch D10x3	hose	Tuyau	ПВХ-шланг Ø10 L=250mm
30	20365100	1	Winkel-Einschraubstutzen M14x1,5	hose connection	Tubulure fileté	Угловой штуцер WES10/M14x1,5
31	20967601	1	Betriebskondensator 25µF	capacitor	Condensateur de travail	Конденсатор 25µF
32	20088600	1	Anlasskondensator 120µF	starting condenser	Condensateur de démarrage	Пусковой конденсатор 120µF



Gerätedüse

Pos.	Art. Nr.	Stück	Bezeichnung	Description	Designation	Описание
	20623535		Gerätedüse kpl. 43	squeegee tool cpl. 43	Buse d'aspiration 43	Водосборная рейка в комплекте 43
1	20783230	1	Klemmhebel Set (2 Stück)	clamping lever set (2 pieces)	Levier pour fixation (set)	Комплект крепящих рычагов (2 Шт)
2	20622830	2	Abweisrolle niedrig kpl.	low protecting caster assy	Roulette de protection	Защитный ролик (всборе)
3	20621230	1	Klemmleisten Satz 43	clamping strip set 43	Fixation (set) 43	Прижимные пластины (комплект) RA43
4	20621033	1	Sauglippen Satz 43	squeegee blades set 43	Listels set 43	Набор резиновых полосок RA43
5	20620901	1	Gerätedüse 43	squeegee tool 43	Buse d'aspiration 43	Скребок RA43
6	20623130	1	Flügelmutter Set (12 Stück)	nut set (12 pieces)	Ecrou (set-12 pieces)	Комплект гаек (12 Шт)
7	20442402	2	Gummirolle	roller	Roulette	Ролик
8	20278500	2	Zylinderschraube M 6x45 DIN 912	screw M6x45	Vis cylindrique M6x45	Винт М 6x45 DIN 912
9	20070000	2	6-Kantmutter M6 DIN 985	nut M6	Ecrou M6	Гайка М6 Stopp DIN985
10	20442403	2	Hülse L=28	sleeve	douille	



Änderungen im Zuge technischer Verbesserungen sind vorbehalten !
We reserve the right to effect modifications within the framework of technical progress !
Sous réserve de modification dans le cadre des développements techniques !
Возможны изменения в технических характеристиках !

G. Staehle GmbH u. Co. KG
columbus Reinigungsmaschinen
Postfach 50 09 60
70399 STUTTGART
Telefon +49(0)711 / 9544-950
Telefax +49(0)711 / 9544-941

info@columbus-clean.com
www.columbus-clean.com

70100900

CLEAN IS QUALITY **columbus**